

Edge[®] 510

Snabbstartshandbok



Introduktion

⚠ VARNING

I guiden *Viktig säkerhets- och produktinformation*, som medföljer i produktförpackningen, finns viktig information och produktvarningar.

Rådgör alltid med en läkare innan du påbörjar eller ändrar ett motionsprogram.

Komma igång

Första gången du använder enheten ska du utföra följande uppgifter för att konfigurera enheten och lära dig de grundläggande funktionerna.

- 1 Installera enheten med standardfästet (sidan 2) eller framsidesfästet (sidan 2).
- 2 Sätt på enheten (sidan 3).
- 3 Sök efter satelliter (sidan 3).
- 4 Ta en cykeltur (sidan 3).
- 5 Ladda enheten (sidan 2).
- 6 Registrera enheten (sidan 6).
- 7 Överför din cykeltur till Garmin Connect™ (sidan 4).
- 8 Hämta användarhandboken (sidan 6).

Ladda enheten

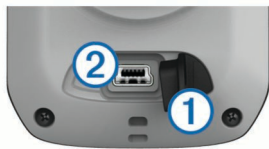
MEDELANDE

Förhindra korrosion genom att torka mini-USB-porten, väderskyddet och omgivande område noga innan du laddar eller ansluter enheten till en dator.

Enheten drivs av ett inbyggt litiumjonbatteri som du kan ladda i ett vanligt vägguttag eller i en USB-port på datorn.

OBS! Enheten laddas inte utanför temperaturområdet 0 °C till 45 °C (32 °F till 113 °F).

- 1 Lyft upp väderskyddet ① från mini-USB-porten ②.



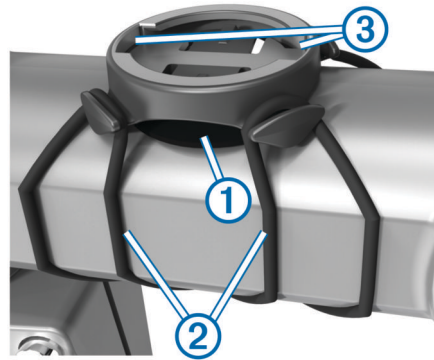
- 2 Anslut den smala änden av USB-kabeln till mini-USB-porten.
- 3 Anslut USB-ändan av kabeln till nätadaptern eller en USB-port på datorn.
- 4 Anslut nätadaptern till ett vanligt vägguttag.
När du ansluter enheten till en strömkälla slås den på.
- 5 Ladda enheten helt.

Ett fulladdat batteri kan användas i upp till 15 timmar innan det behöver laddas igen.

Installera standardfästet

För bästa GPS-mottagning, placera cykelfästet så att framsidan av Edge är riktad mot himlen. Du kan installera cykelfästet på styrstammen eller styret.

- 1 Välj en säker plats att montera Edge där den inte sitter i vägen när du cyklar.
- 2 Placera gummiskivan ① på cykelfästets baksida.
Gummiflikarna passar in på cykelfästets baksida så att den hålls på plats.



- 3 Placera cykelfästet på styrstängens.
- 4 Sätt fast cykelfästet ordentligt med de två remmarna ②.
- 5 Passa in flikarna på baksidan av Edge i spåren på cykelfästet ③.
- 6 Tryck ned lätt och vrid Edge medsols så att den låses på plats.

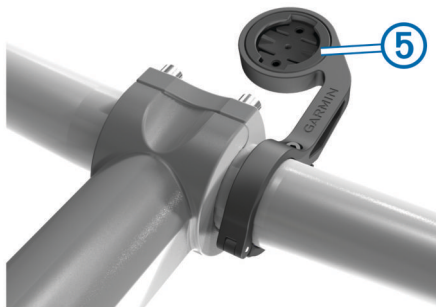


Installera fästet fram

- 1 Välj en säker plats att montera Edge där den inte sitter i vägen när du cyklar.
- 2 Skruva med hjälp av en sexkantsnyckel bort skruven ① från anslutningsfästet för styret ②.



- 3 Om du vill ändra fästets läge tar du bort de båda skruvarna på fästets baksida ③, vrider anslutningsfästet ④ och sätter tillbaka skruvarna.
- 4 Om styrets diameter är 26 mm placerar du gummikudden runt styret.
- 5 Placera anslutningsfästet för styret runt gummikudden eller styret (31,8 mm i diameter).
- 6 Sätt tillbaka skruven.
OBS! Garmin® rekommenderar ett vridmoment på 0,8 Nm (7 lbf-in). Kontrollera att skruven är åtdragen med jämna mellanrum.
- 7 Passa in flikarna på baksidan av Edge i spåren på cykelfästet ⑤.



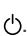
8 Tryck ned lätt och vrid Edge medsols så att den låses på plats.

Ta loss Edge

- 1 Lås upp enheten genom att vrida Edge medsols.
- 2 Lyft av Edge från fästet.




Slå på enheten

Första gången du slår på enheten ombeds du att konfigurera systeminställningar och profiler (sidan 6).

- 1 Håll ned .
- 2 Följ instruktionerna på skärmen.
- 3 Om enheten innehåller en pulsmätare och en GSC™ 10, aktivera ANT+™ sensorerna vid konfigurationen.
Mer information om ANT+ sensorerna finns på [sidan 5](#).




Knappar




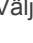
① 	Välj för att sätta på/stänga av belysningen. Håll nedtryckt om du vill slå på eller stänga av enheten.
② 	Välj för att markera ett nytt varv.
③ 	Välj för att starta eller stoppa tiduret.


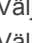




Hemskärm – översikt

Hemskärmen ger dig snabb tillgång till alla funktioner hos Edge.

	Välj för att ändra din cykelprofil.
TUR	Välj för att ge dig ut på en cykeltur.
Väg	Välj för att ändra din aktivitetsprofil.
	Välj för att hantera historik, banor och träningspass.
	Välj för att visa inställningsmenyn.

Använda pekskärmen

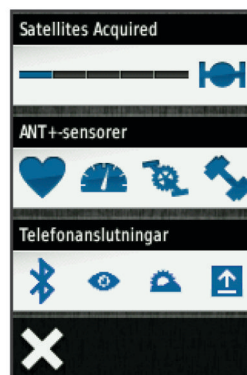
- När tiduret körs kan du trycka på skärmen om du vill visa tiduröverlagringen.
Med hjälp av tiduröverlagringen kan du använda inställningarna och sökfunktionerna under en cykeltur.
- Välj  för att spara ändringar och stänga sidan.
- Välj  för att stänga sidan och återgå till föregående sida.

- Välj  för att återgå till föregående sida.
- Välj  för att återgå till hemskärmen.
- Välj  och  för att bläddra.
- Välj  för att se anslutningssidan.
- Välj  för att ta bort ett objekt.

Visa anslutningssidan


Anslutningssidan visar statusen för satellitsignalerna, ANT+ sensorerna och din smartphone.

På hemskärmen väljer du statusfältet överst på sidan.



Anslutningssidan öppnas. En ikon som blinkar innebär att enheten söker. Du kan trycka på valfri ikon för att ändra inställningarna.

Skärmens bakgrundsbelysning

- Tryck när som helst på skärmen om du vill slå på bakgrundsbelysningen.
- Tryck på  för att justera bakgrundsbelysning och tidsgräns.



Söka satellitsignaler

Innan du kan använda GPS-spårings- och navigeringsfunktionerna, måste du få satellitmottagning.

Det kan vara så att enheten behöver fri sikt mot himlen för att hämta satellitsignaler. Tid och datum ställs in automatiskt utifrån GPS-positionen.

- 1 Gå utomhus till en öppen plats.
Enhets framsida ska vara riktad mot himlen.
- 2 På Hemskärmen väljer du **TUR**.
- 3 Vänta medan enheten hämtar satelliter.
Det kan ta 30–60 sekunder att söka satellitsignaler.

TIPS: Rör inte på dig förrän tidursidan visas ([sidan 3](#)).

Ta en cykeltur

Innan du kan spela in hastighet och avstånd måste du lokalisera satellitsignaler ([sidan 3](#)) eller para ihop enheten med en valfri ANT+ sensor.

OBS! Historiken registreras bara när tiduret är igång.

- 1 På Hemskärmen väljer du **TUR**.

- Vänta medan enheten hämtar satelliter.
- Välj ► om du vill starta tiduret.

Tid	
00:03:20	
Hastighet	
16.1 km/h	
Sträcka	
894 m	
Kadens	Puls
83 r/p/m	163 b/p/m

- Svep över skärmen för fler datasidor.
- Om det behövs trycker du på skärmen för att visa tiduröverlagringen.
- Välj ► om du vill stoppa tiduret.
- Välj **Spara**.

Skicka din tur till Garmin Connect

MEDDELANDE

Förhindra korrosion genom att torka mini-USB-porten, väderskyddet och omgivande område noga innan du laddar eller ansluter enheten till en dator.

- Lyft upp väderskyddet ① från mini-USB-porten ②.



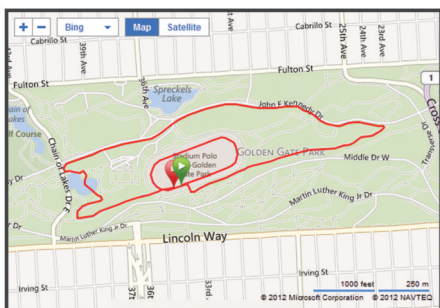
- Anslut den smala änden av USB-kabeln till mini-USB-porten.
- Anslut den tjocka änden av USB-kabeln till en USB-port på datorn.
- Gå till www.garminconnect.com/start.
- Följ instruktionerna på skärmen.

Garmin Connect

Garmin Connect ger dig ett enkelt sätt att lagra och spåra dina aktiviteter, analysera dina data och dela dem med andra. Registrera dig för ett kostnadsfritt konto genom att gå till www.garminconnect.com/start.

Lagra dina aktiviteter: När du har avslutat och sparat en aktivitet med enheten kan du överföra aktiviteten till Garmin Connect och spara den så länge du vill.

Analysera dina data: Du kan visa mer detaljerad information om din aktivitet, inklusive en översiktskartvy, tempo- och hastighetsdiagram och anpassningsbara rapporter.



Dela med dig av dina aktiviteter: Du kan skicka e-post om dina aktiviteter till andra, eller lägga upp länkar till dina aktiviteter på de sociala nätverksplatser du tycker bäst om.

Anslutna funktioner

Edge har flera anslutna funktioner för din kompatibla Bluetooth® aktiverade smartphone. Mer information om hur du använder din Edge finns på www.garmin.com/intosports/apps.

OBS! Din Edge måste vara ansluten till din Bluetooth aktiverade smartphone för att du ska kunna utnyttja dessa funktioner.

LiveTrack: Gör det möjligt för vänner och familj att följa dina tävlingar och träningsaktiviteter i realtid. Du kan bjuda in följare via e-post eller sociala medier så att de kan visa dina livedata på en Garmin Connect spåringsida.

Aktivitetsöverföring till Garmin Connect: Sänder automatiskt din aktivitet till Garmin Connect så snart du har avslutat inspelningen av aktiviteten.

Hämtningar av bana och träningspass från Garmin Connect:

Gör så att du kan söka efter aktiviteter på Garmin Connect med din smartphone och skicka dem till enheten så att du kan upprepa dem som en bana eller ett träningspass.

Kontakter i sociala medier: Gör det möjligt för dig att automatiskt publicera en uppdatering på din favoritwebbplats för sociala medier när du överför en aktivitet till Garmin Connect.

Väderuppdateringar: Skickar väderförhållanden och meddelanden i realtid till enheten.

Följa en bana på webben

Innan du kan hämta en bana från Garmin Connect måste du ha ett Garmin Connect konto ([sidan 4](#)).

- Anslut enheten till datorn.
- Gå till www.garminconnect.com.
- Skapa en ny bana eller välj en befintlig bana.
- Välj **Skicka till enhet**.
- Koppla från enheten och starta den.
- Välj **■** > **Banor**.
- Välj bana.
- Välj **TUR**.

Positioner

Du kan registrera och lagra platser i enheten.

Spara din position

Du kan spara din aktuella position, som till exempel ditt hem eller din parkeringsplats.

På hemskärmen väljer du ✖ > **System** > **GPS** > **Markera plats** > ✓.

Historik

Historiken innefattar tid, distans, kalorier, hastighet, varvdata, höjd och valfri ANT+ sensorinformation.

OBS! Historiken registreras inte när du har stoppat eller pausat tiduret.

När enhetens minne är fullt visas ett meddelande. Enheten tar inte automatiskt bort eller skriver över din historik. Överför din historik till Garmin Connect med jämna mellanrum om du vill bevara alla dina körddata.

Visa din tur

- På hemskärmen väljer du **■** > **Resor**.
- Välj **Senaste resa** eller **Alla resor**.
- Välj ett alternativ.

Ta bort historik

- På hemskärmen väljer du **■** > **Ta bort**.
- Välj ett alternativ:
 - Välj **Alla resor** för att radera alla sparade aktiviteter från historiken.

- Välj **Gamla turer** för att radera aktiviteter som spelats in för över en månad sedan.
- Välj **Alla summor** om du vill återställa alla sammanlagda distanser och tider.
OBS! Detta tar inte bort några sparade aktiviteter.
- Välj **Alla banor** för att ta bort alla banor du har sparat eller överfört till enheten.
- Välj **Alla träningspass** för att ta bort alla träningspass du har sparat eller överfört till enheten.
- Välj **Alla personliga rekord** om du vill ta bort alla personliga rekord som har sparats i enheten.
OBS! Detta tar inte bort några sparade aktiviteter.

3 Välj ✓.

ANT+ sensorer

Enheten kan användas tillsammans med trådlösa ANT+ sensorer. Mer information om kompatibilitet och om att köpa sensorer (tillval) finns på <http://buy.garmin.com>.

Ta på dig pulsmätaren

OBS! Om du saknar pulsmätare kan du hoppa över den här uppgiften.

Bär pulsmätaren direkt på huden, precis under bröstet. Den ska sitta tätt nog för att stanna på plats under hela aktiviteten.

1 Sätt fast pulsmätarmodulen ① i remmen.



2 Fukta båda elektroderna ② på baksidan av pulsmätarens rem för att skapa en ordentlig anslutning mellan ditt bröst och sändaren.



3 Om pulsmätaren har en kontaktplatta ③, fukta kontaktplattan.

4 Linda remmen runt bröstet och fäst remmens krok ④ i öglan. Garmin logotypen ska vara rättvänd.

5 Flytta enheten inom räckhåll (3 m) för pulsmätaren.

När du har satt på pulsmätaren är den i viloläge och redo att sända data.

TIPS: Om pulsdata är fel eller inte visas kan du behöva dra åt remmen på bröstet eller värma upp i 5-10 minuter.

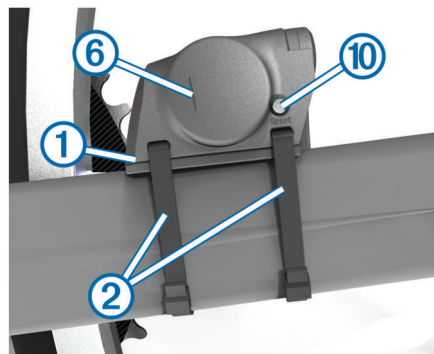
Installera GSC 10

OBS! Om du inte har en GSC 10 kan du hoppa över den här uppgiften.

Båda magneterna måste vara inriktade med sina resp. indikeringslinjer för att Edge ska kunna ta emot data.

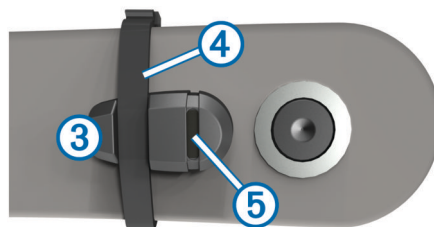
1 Placera GSC 10 på det bakre kedjestaget (på motsatt sida av drevpartiet).

2 Vid behov, placera den platta gummikudden ① eller den triangelformade gummikudden mellan GSC 10 och kedjestaget så att det blir mer stabilt.



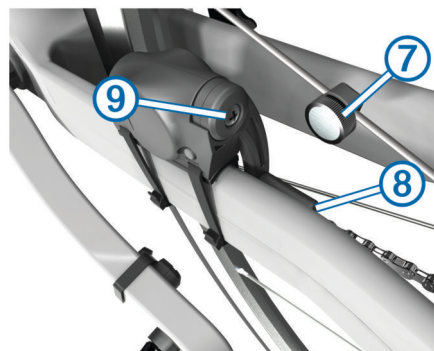
3 Montera GSC 10 med två kabelhållare ② utan att dra åt dem.

4 Montera pedalmagneten ③ på vevarmen med det självhäftande fästet och en kabelhållare ④.



Pedalmagneten måste vara inom 5 mm från GSC 10. Indikeringslinjen ⑤ på pedalmagneten måste vara i linje med indikeringslinjen ⑥ på GSC 10.

5 Skruva loss ekermagneten ⑦ från plaststycket.



6 Placera ekern i spåret på plaststycket och dra åt något.

Ekermagneten kan vara riktad bort från GSC 10 om det inte finns tillräckligt med plats mellan sensorarmen och ekern. Ekermagneten måste vara i linje med indikeringslinjen ⑧ på sensorarmen.

7 Lossa skruven ⑨ på sensorarmen.

8 Flytta sensorarmen inom 5 mm från ekermagneten.

Du kan också luta GSC 10 närmare någon av magneterna för bättre inpassning.

9 Välj **Reset** ⑩ på GSC 10.

LED-indikatorn övergår till rött sken och sedan grönt.

10 Trampa för att testa sensorjusteringen.

LED-indikatorn blinkar varje gång pedalmagneten passerar sensorn. Den gröna LED-indikatorn blinkar varje gång ekermagneten passerar sensorarmen.

OBS! Lysdioden blinkar under de första 60 passeringarna efter en nollställning. Välj **Reset** igen om du behöver fler passeringar.

11 När allt är inriktat och fungerar som det ska, drar du åt kabelfästena, sensorarmen och ekermagneten.

Garmin rekommenderar att vridmomentet är på 0,21 till 0,27 Nm (1,9 till 2,4 lbf-in) så att förseglingen på GSC 10-sensormannen är vattentät.

Träna med kraftsensorer

- Gå till www.garmin.com/intosports för att se en lista på tredjeparts ANT+ sensorer som är kompatibla med enheten.
- Se användarhandboken för mer information.

Anpassa enheten

Profiler

Edge ger dig olika sätt att anpassa enheten inklusive profiler. Profiler är en samling inställningar som optimerar din enhet för olika tillämpningsområden. Du kan t.ex. skapa olika inställningar och vyer för träning och mountainbike-cykling.

När du använder en profil och ändrar inställningar för datafält eller måttenheter sparas de automatiskt som en del av den aktuella profilen.

Cykelprofiler: Du kan skapa cykelprofiler för alla cyklar du äger. Cykelprofilen inkluderar valfria ANT+ sensorer, cykelvikt, hjulstorlek, trippmätarens värde och tramlängd.

Aktivitetsprofiler: Du kan skapa aktivitetsprofiler för alla typer av cykling. Du kan t.ex. ha en profil för träning, tävling och mountainbike-cykling. Aktivitetsprofilen inkluderar anpassade datasidor, meddelanden, träningszoner (som puls och hastighet), träningsinställningar (som **Auto Pause** och **Auto Lap**) och navigeringsinställningar.

Användarprofil: Du kan uppdatera dina inställningar för kön, ålder och idrottare hela livet. Enheten utnyttjar informationen för att kalkylera korrekta kördata.

Anpassa datasidorna

Du kan anpassa datasidorna för varje aktivitetsprofil ([sidan 6](#)).

- 1 På hemskrämen väljer du ✕ > **Aktivitetsprofiler**.
- 2 Välj en profil.
- 3 Välj **Träningsidor**.
- 4 Välj en datasida.
- 5 Aktivera datasidan om det behövs.
- 6 Välj antalet datafält som ska visas på den här sidan.
- 7 Välj ✓.
- 8 Välj ett datafält för att ändra i det.
- 9 Välj ✓.

Felsökning

Registrera enheten

Hjälpa oss att hjälpa dig på ett bättre sätt genom att fylla i vår onlineregistrering redan i dag.

- Gå till <http://my.garmin.com>.
- Spara inköpskvittot, i original eller kopia, på ett säkert ställe.

Återställa enheten

Om enheten slutar att svara kan du behöva återställa den. Detta raderar inte dina data eller inställningar.

Håll in  i 10 sekunder.

Enheten återställs och slås på.

Radera användardata

Du kan återställa alla enhetens inställningar till fabriksinställningarna.

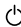

OBS! Det här innebär att du tar bort all information som du har angett men inte historiken.

- 1 Stäng av enheten.
- 2 Lägg fingret i det övre vänstra hörnet av pekskrämen.

- 3 Starta enheten medan du håller kvar fingret på pekskrämen.
- 4 Välj ✓.

Låsa pekskrämen

Lås skärmen för att förhindra oavsiktliga nedtryckningar på skärmen.

- 1 Välj .
- 2 Välj .

Låsa upp pekskrämen

- 1 Välj .
- 2 Välj .

Mer information

Du hittar mer information om produkten på Garmin webbplatsen.

- Gå till www.garmin.com/intosports.
- Gå till www.garmin.com/learningcenter.
- Gå till <http://buy.garmin.com> eller kontakta din Garmin återförsäljare för information om tillbehör och utbytesdelar.

Hämta användarhandboken

Du kan hämta den senaste användarhandboken från webbplatsen.

- 1 Gå till www.garmin.com/support.
- 2 Välj **Manualer**.
- 3 Följ instruktionerna på skärmen för att välja din produkt.

Temperaturavläsningar

Enheten kan visa högre temperaturer än luftens verkliga temperatur om den ligger i direkt solljus eller i din hand eller laddas upp med ett externt batteri. Det kan också ta lite tid för enheten att ställa om sig efter temperaturen om den förändras snabbt.

www.garmin.com/support



913-397-8200
1-800-800-1020



0808 2380000
+44 870 850 1242



1-866-429-9296



43 (0) 3133 3181 0



00 32 2 672 52 54



00 45 4810 5050



00 358 9 6937 9758



00 331 55 69 33 99



0180 5 / 42 76 46 - 880



00 39 02 3669 9699



0800-0233937



815 69 555



00800 4412 454
+44 2380 662 915



00 35 1214 447 460



00 34 902 007 097



00 46 7744 52020

Garmin International, Inc.

1200 East 151st Street,
Olathe, Kansas 66062, USA

Garmin (Europe) Ltd.

Liberty House, Hounsdown Business Park
Southampton, Hampshire, SO40 9LR Storbritannien

Garmin Corporation

No. 68, Zhangshu 2nd Road, Xizhi Dist.
New Taipei City, 221, Taiwan (R.O.C.)

Edge®, Garmin® och Garmin-logotypen är varumärken som tillhör Garmin Ltd. eller dess dotterbolag och är registrerade i USA och i andra länder. ANT+™, Garmin Connect™ och GSC™ är varumärken som tillhör Garmin Ltd. eller dess dotterbolag. De här varumärkena får inte användas utan skriftligt tillstånd från Garmin.

Bluetooth® märket och logotyperna ägs av Bluetooth SIG, Inc. och all användning av sådana märken från Garmin är licensierad. Övriga varumärken och varunamn tillhör respektive ägare.



M1102

