



Installatie-instructies GDL® 40

Over de GDL 40

De GDL 40-antenne ontvangt GSM-weergegevens voor compatibele Garmin-kaartplotters in het NMEA 2000®-netwerk. Voor het ontvangen van de weergegevens communiceert de GDL 40 met GSM-masten. Indien nodig kunnen de weergegevens op een per dag basis rechtstreeks vanaf een Garmin kaartplotter worden aangeschaft.

Contact opnemen met Garmin Product Support

Neem contact op met Garmin Product Support als u vragen hebt over dit product.

- Go to www.garmin.com/support.
- Bel (913) 397.8200 or (800) 800.1020.

De GDL 40 registreren en activeren

Voordat u de GDL 40 op uw boot bevestigt, moet u deze online activeren. Tijdens het activeringsproces moet u de creditcard opgeven die moet worden gebruikt wanneer u rechtstreeks vanaf de kaartplotter een dagkaart koopt.

1. Vermeld hieronder de toestel-id en het serienummer (S/N) van uw GDL 40.

U vindt deze nummers op een sticker op de antenne en aan de buitenkant van de verpakking.

Toestel-id

Serienummer (S/N)

2. Ga naar <http://my.garmin.com>.
3. Voer een van onderstaande handelingen uit:
 - Meld u aan bij uw myGarmin-account.
 - Als u nog niet over een myGarmin-account beschikt, kunt u een account maken.
4. Klik op de koppeling om uw product te registreren.
5. Volg de instructies op het scherm.

Nadat u de antenne hebt geregistreerd en geactiveerd, kunt u desgewenst rechtstreeks vanaf de kaartplotter een dagkaart kopen.

De GDL 40 bevestigen



Draag altijd een veiligheidsbril, oorbeschermers en een stofmasker tijdens het boren, zagen en schuren. Controleer voordat u gaat boren of zagen wat zich aan de andere kant van het oppervlak bevindt.

Geleverde onderdelen

Controleer voordat u de antenne gaat bevestigen of onderstaande items aanwezig zijn. Als er onderdelen ontbreken, neem dan direct contact op met uw Garmin-dealer.

- De GDL 40-antenne
- Oppervlakmontagesteun
- Paalmontagesteun
- Onder-dekmontagesteun
- Drie zelftappende M4-schroeven
- M3-schroef
- NMEA 2000 T-connector
- NMEA 2000-netwerkkabel
- Installatie-instructies, sjabloon voor oppervlakmontage en registratieblad

Benodigd gereedschap

- Boormachine en boren
- Verzinkboor voor montage op glasvezel
- Figuurzaag (voor gat voor oppervlakmontage)
- Schroevendraaier

Optionele uitrusting

- Watervaste kit
- Zelftappende M4-schroeven, korter dan 25 mm (1 inch) - afhankelijk van de dikte van het oppervlak, bij montage onder het dek ([pagina 4](#))
- Aanvullende NMEA 2000-netwerkonderdelen ([pagina 5](#))
- Een externe GSM-antenne, antennekabel en connectorconverter ([pagina 5](#))

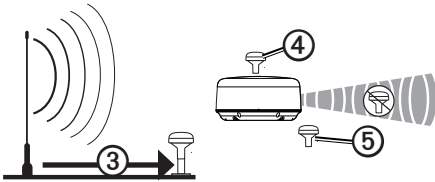
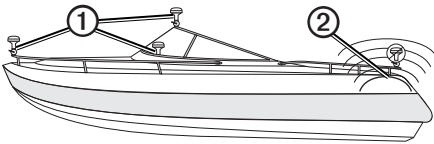
De antenne bevestigen

U kunt de GDL 40-antenne bevestigen op een oppervlak (pagina 2), aan een paal (pagina 3) of onder een glasvezeloppervlak (pagina 4).

Overwegingen betreffende de montageplek

Voor de beste ontvangst moet u deze overwegingen in acht nemen bij het bepalen van de montageplek.

- Plaats de antenne op een plek waar deze in alle richtingen vrij zicht heeft op de hemel.
- Plaats de antenne nooit onder het bovendek van de boot, achter een radar of achter een mast ①.
- Een hoge plek geeft doorgaans de beste ontvangst.



- Bevestig de antenne niet in de buurt van bronnen met elektromagnetische interferentie (EMI) ②, zoals de motor of andere elektronische apparatuur.
- Bevestig de antenne op minimaal 1 meter (3 ft.) uit de buurt van radarstralen of een VHF-antenne ③.
 - Bevestig de antenne bij voorkeur boven het pad van de radarstraal ④.
 - Bevestiging onder het pad van radarstraal levert doorgaans ook een acceptabele ontvangst op ⑤.
- Bevestig de antenne minimaal 15 cm (5,9 inch) uit de buurt van een magnetisch kompas om storing met het kompas te voorkomen.

De montageplek controleren

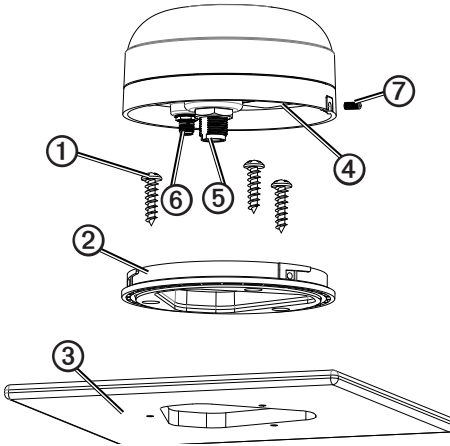
1. Selecteer een montageplek (pagina 2).
2. Bevestig de antenne tijdelijk op de gekozen plek.
3. Controleer op de kaartplotter of de antenne naar behoren functioneert.
4. Als u te maken hebt met storing die wordt veroorzaakt door andere elektronica, probeer dan een andere locatie.
5. Herhaal de stappen 3 en 4 tot u een plek hebt gevonden waar de antenne naar behoren functioneert.

Nadat u gecontroleerd hebt of de antenne naar behoren functioneert, kunt u de antenne definitief monteren.

De antenne op een oppervlak monteren

1. Selecteer de gewenste montageplek en controleer of de antenne op deze plek naar behoren functioneert (pagina 2).
2. Knip de sjabloon voor oppervlakmontage bij en verzeker u ervan dat de antenne op de gekozen plek kan worden bevestigd (pagina 2).
3. Verwijder de beschermplaat aan de achterzijde van de sjabloon en breng de sjabloon aan op de montageplek.
4. Gebruik een boor van 3,2 mm ($1/8$ inch) om drie gaten te boren die door de sjabloon worden aangegeven.
OPMERKING: als u de antenne op glasvezel bevestigt, wordt aanbevolen om met een kleine verzinkboor in de bovenste gellaag een kleine verdieping aan te brengen (voorkomt dat u er helemaal doorheen boort). U voorkomt hiermee dat er scheuren in de gellaag ontstaan als de schroeven worden aangedraaid.
5. Gebruik een boor van 10 mm ($3/8$ inch) om een startgaatje te boren voor de figuurzaag (zoals aangegeven op de sjabloon).
6. Gebruik een figuurzaag om het gat in het midden uit te zagen (zoals aangegeven op de sjabloon).

7. Gebruik de drie M4-schroeven ① om de oppervlakmontagesteun ② op het montageoppervlak te bevestigen ③.



8. Zorg ervoor dat de grote pakking op de juiste manier onderaan de antenne ④ is bevestigd.
9. Steek een NMEA 2000-netwerkkabel door het gat in het midden en sluit deze aan op de antenne ⑤.
10. Als u een externe GSM-antenne gebruikt (pagina 5), steek de antennekabel dan door het gat in het midden en sluit deze aan op de GDL 40-antenne ⑥.
11. Plaats de antenne op de oppervlakmontagesteun en draai de antenne met de klok mee om deze goed op zijn plaats te zetten.
12. Bevestig de antenne met de meegeleverde M3-schroef aan de montagesteun ⑦.
13. Leg de NMEA 2000-netwerkkabel niet in de buurt van bronnen die elektronische interferentie kunnen veroorzaken.
14. Sluit de antenne op het NMEA 2000-netwerk aan (pagina 5).

De antenne aan een paal monteren

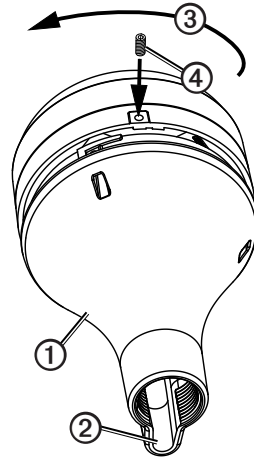
Met de paalmontagesteun kunt u de antenne op een standaard paalmontageadapter bevestigen (niet meegeleverd). Een standaard paalmontageadapter heeft de volgende kenmerken:

- De buitenste diameter (OD) is 1 inch
- Schroefdraad met 14 draden per inch

OPMERKING: een externe GSM-antenne kan niet worden gebruikt in combinatie met de paalmontagesteun (pagina 5).

De antenne bevestigen met de kabel langs de buitenkant van de paal

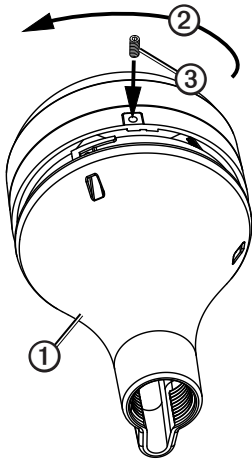
1. Selecteer de gewenste montageplek en controleer of de antenne op deze plek naar behoren functioneert (pagina 2).
2. Steek de NMEA 2000-netwerkkabel door de paalmontagesteun ①.



3. Plaats de kabel in de verticale sleuf ② aan de onderkant van de paalmontagesteun.
4. Bevestig de paalmontagesteun op een standaard paalmontageadapter (niet meegeleverd).
Draai de steun niet te stevig aan.
5. Sluit de NMEA 2000-netwerkkabel aan op de antenne.
6. Plaats de antenne op de paalmontagesteun en draai de antenne ③ om deze goed op zijn plaats te zetten.
7. Bevestig de antenne met de meegeleverde M3-schroef aan de montagesteun ④.
8. Bevestig de paalmontageadapter aan het schip als dat nog niet is gebeurd.
9. Leg de NMEA 2000-netwerkkabel niet in de buurt van bronnen die elektronische interferentie kunnen veroorzaken.
10. Sluit de antenne op het NMEA 2000-netwerk aan (pagina 5).
11. Nadat de antenne aan de montageadapter is bevestigd, kunt u het resterende kabelgat opvullen met watervaste kit (optioneel).

De antenne bevestigen met de kabel door de paal

1. Selecteer de gewenste montageplek en controleer of de antenne op deze plek naar behoren functioneert (pagina 2).
2. Plaats tijdelijk een standaard paalmontageadapter (niet meegeleverd) op de gekozen montageplek (pagina 2).
3. Markeer het hart van de paal.
4. Gebruik een boor van 19 mm (3/4 inch) om op de gemarkeerde plek een gat voor de kabel te boren.
5. Bevestig de paalmontageadapter aan de boot (hardware niet meegeleverd).
6. Draai de paalmontagesteun ① op de paalmontageadapter.
Draai de steun niet te stevig aan.



7. Steek de NMEA 2000-netwerkkabel door de paalmontagesteun en de paal en sluit de kabel op de antenne aan.
8. Plaats de antenne op de paalmontagesteun en draai de antenne ② om deze goed op zijn plaats te zetten.
9. Bevestig de antenne met de meegeleverde M3-schroef aan de paalmontagesteun ③.
10. Leg de NMEA 2000-netwerkkabel niet in de buurt van bronnen die elektronische interferentie kunnen veroorzaken.
11. Sluit de antenne op het NMEA 2000-netwerk aan (pagina 5).
12. Nadat de antenne aan de paalmontagesteun is bevestigd, kunt u het verticale kabelgat opvullen met watervaste kit (optioneel).

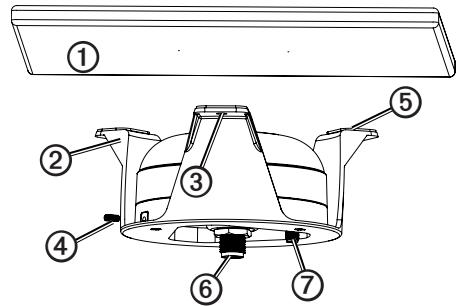
De antenne onder een oppervlak monteren

OPMERKING

Bij het bepalen van de locatie voor de onder-dekmontagesteun moet u altijd controleren of de meegeleverde schroeven niet te lang zijn voor het oppervlak. Als de schroeven niet geschikt zijn voor het oppervlak, moet u M4-schroeven met de goede lengte gebruiken om schade aan het oppervlak te voorkomen.

De antenne kan onder een glasvezeloppervlak worden gemonteerd. Omdat de antenne slechts met moeite GSM-signalen door een metalen oppervlak kan opvangen, raden wij u aan de onder-dekmontage alleen te gebruiken voor een glasvezeloppervlak.

1. Bepaal de montageplek op het glasvezeloppervlak ① en controleer of de antenne op die plek naar behoren functioneert (pagina 2).



2. Gebruik de onder-dekmontagesteun ② als sjabloon en markeer drie plekken ③ op het oppervlak.
3. Gebruik een boor van 3,2 mm (1/8 inch) om de drie gaten te boren.
4. Plaats de antenne op de steun en draai de antenne met de klok mee om deze goed op zijn plaats te zetten.
5. Bevestig de antenne met de meegeleverde M3-schroef aan de paalmontagesteun ④.
6. Verwijder de afdekking van de zelfklevende pads ⑤ op de onder-dekmontagesteun.
7. Lijn de steun uit met de geboorde gaten en plak de onder-dekmontagesteun op het oppervlak.
8. Gebruik schroeven met een goede lengte om de steun aan het oppervlak te bevestigen.
9. Sluit een NMEA 2000-netwerkkabel aan op de antenne. ⑥.
10. Als u een externe GSM-antenne gebruikt (pagina 5), sluit die dan aan op de GDL 40-antenne ⑦.

11. Leg de NMEA 2000-netwerkkabel niet in de buurt van bronnen die elektronische interferentie kunnen veroorzaken.
12. Sluit de antenne op het NMEA 2000-netwerk aan ([pagina 5](#)).

De GDL 40-antenne op een NMEA 2000-netwerk aansluiten

Als u niet bekend bent met NMEA 2000, raadpleeg dan het hoofdstuk over de *basisbeginselen van NMEA 2000-netwerken* in de Technische handleiding voor Garmin NMEA 2000-producten voor meer informatie. Ga naar www.garmin.com/garmin/cms/us/onthewater/nmea2000 en klik op de koppeling **Manuals**.

1. Leg een NMEA 2000-netwerk op de boot aan als u dat nog niet had gedaan.
Ga naar www.garmin.com/marine of een leverancier in de buurt voor de benodigde kabels en connectors.
2. Sluit de antenne op het NMEA 2000-netwerk aan met de NMEA 2000-netwerkkabel en een T-connector.

Als de meegeleverde netwerkkabel van 6 meter (19,5 ft.) niet lang genoeg is, sluit dan een verlengkabel op de NMEA 2000-backbone aan. Raadpleeg daarvoor de richtlijnen voor NMEA 2000.

OPMERKING: als u uw GDL 40 nog niet hebt geregistreerd ([pagina 1](#)), moet u het NMEA 2000-netwerk uitschakelen en weer inschakelen nadat u het registratieproces hebt voltooid.

Een externe GSM-antenne installeren

In sommige gevallen kunt u het ontvangstbereik van de GDL 40-antenne vergroten door een externe GSM-antenne aan te sluiten (afzonderlijk verkrijgbaar).

OPMERKING: een externe GSM-antenne kan niet worden gebruikt in combinatie met de paalmontagesteun ([pagina 3](#)).

Goedgekeurde externe GSM-antennes

- Digital Antenna 295-PW (witte multiband-antenne, 18 inch)
- Digital Antenna 861-CW (witte multiband-antenne, 30 inch)
- Digital Antenna 861-CB (zwarte multiband-antenne, 30 inch)

Goedgekeurde kabels en connectors

- Digital Antenna PowerMax™-kabel, onderdeelnummer DA240-30NM
- SubMiniature version A (SMA) mannetje naar Mini UHF vrouwetje RF-connectoradapter
 - Bomar Interconnect, onderdeelnummer 9316505
 - Amphenol® Connex, onderdeelnummer 242116

Een externe GSM-antenne op de GDL 40 aansluiten

1. Plaats de GSM-antenne op basis van de instructies van de fabrikant.
2. Gebruik de Type N-connector (mannetje) om de antennekabel op de GSM-antenne aan te sluiten.
3. Sluit de SMA naar Mini UHF-adapter aan op de Mini UHF-connector op de antennekabel.
4. Sluit de antennekabel (terwijl de adapter is geplaatst) aan op de SMA-connector aan de onderzijde van de GDL 40.

De GDL 40 configureren voor gebruik met een externe GSM-antenne

Als u een externe GSM-antenne op de GDL 40 aansluit, moet u opgeven dat u de externe antenne wilt gebruiken in plaats van de interne antenne van de GDL 40.

1. Selecteer op een kaartplotter die is aangesloten op het NMEA 2000-netwerk **Configureren > Communicatie > NMEA2000-instelling > Toestellenlijst > GDL 40 > Configureren > GSM-antenne**.
2. Selecteer **Extern**.

De kaartplotterssoftware bijwerken

Nadat u de GDL 40-antenne hebt geplaatst, moet u de software op de Garmin-kaartplotter bijwerken.

1. Ga naar www.garmin.com/support/software/marine.html.
2. Selecteer het updatepakket dat betrekking heeft op uw netwerk.
3. Volg de instructies op het scherm.

Specificaties

Fysieke specificaties

Specificatie	Afmetingen
Grootte	Diameter × hoogte: 91,6 x 49,5 mm (3 19/32 × 1 15/16 inch)
Behuizing	Volledig afgedicht, schokbestendig kunststof en aluminiumlegering, waterbestendig conform IEC 529-IPX7
Temp. bereik	Van -15 tot 70°C (5 °F tot 158 °F)
Kompasveilige afstand	15 cm (5,9 inch)

Voedingspecificaties

Specificatie	Afmetingen
Voedingsbron	9–16 VDC
Stroomverbruik	maximaal 2,25 W
NMEA 2000 Load Equivalency Number (LEN)	3 (150 mA)

NMEA 2000 PGN-informatie

Zenden	
059392	ISO Bevestiging
060928	ISO Adresreservering
126208	NMEA - Opdracht/Aanvraag/Bevestiging (groepfunctie)
126464	PGN List Group-functie verzenden/ontvangen
126992	Systeemtijd en -datum
126996	Productinformatie

Ontvangen	
059392	ISO Bevestiging
059904	ISO Aanvraag
060928	ISO Adresreservering
126208	NMEA - Opdracht/Aanvraag/Bevestiging (groepfunctie)

Weergegevens

De GDL 40 ontvangt de volgende weerfuncties en geeft de resultaten weer op compatibele Garmin-kaartplotters. De weerfuncties worden uitgezonden met vaste tussenpozen, zoals vermeld in de tabel.

Weergegevens	Uitzendinterval
Verwachtingen voor steden	Om de vijftien minuten
Satelliet-IR (wolke toppen)	Om de dertig minuten
Regiowaarschuwingen	Om de vijftien minuten
Orkaanwaarschuwingen	Om de vijftien minuten
Bliksem	Om de vijftien minuten
Waarschuwingen voor de scheepvaart	Om de vijftien minuten
Buitengaatswaarschuwingen	Om de vijftien minuten
METAR's	Om de vijftien minuten
Weerradar (NEXRAD)	Om de vijftien minuten
Zeeoppervlak	Om de dertig minuten
Weerboeien	Om de vijftien minuten
Wind	Om de dertig minuten

belangrijke veiligheids- en productinformatie

WAARSCHUWING

Dit product, de verpakking en de onderdelen ervan bevatten chemische stoffen waarvan de staat Californië heeft vastgesteld dat deze kanker, aangeboren afwijkingen bij baby's en schade aan voortplantingsorganen kunnen veroorzaken. Deze waarschuwing wordt vermeld in overeenstemming met Proposition 65 van Californië. Als u nog vragen hebt of aanvullende informatie nodig hebt, raadpleeg dan onze website op www.garmin.com/prop65.

OPMERKING

De NMEA 2000 BUS die dit toestel van stroom voorziet, moet zijn beschermd met een zekering van 3 Ampère om schade aan het toestel te voorkomen.

Voldoen aan FCC-regelgeving

Dit toestel voldoet aan onderdeel 15 van de FCC-regelgeving. Gebruik is onderworpen aan de volgende voorwaarden: (1) dit toestel mag geen schadelijke interferentie veroorzaken, en (2) dit toestel moet alle ontvangen interferentie accepteren, ook als dat ten koste gaat van de werking van het toestel.

Dit product bevat geen onderdelen die door de gebruiker kunnen worden gerepareerd of onderhouden. Alle reparaties dienen te worden verricht door een erkende serviceafdeling. Reparaties en wijzigingen van het toestel, uitgevoerd door onbevoegden, kunnen leiden tot blijvende schade aan het toestel, de garantie doen vervallen en het recht tenietdoen om dit toestel te gebruiken conform de regels van de FCC, Part 15.

Naleving van Canadese regelgeving

Radiocommunicatietoestellen van categorie I voldoen aan de Industry Canada Standard RSS-210. Radiocommunicatietoestellen van categorie II voldoen aan de Industry Canada Standard RSS-310.

Dit toestel voldoet aan de RSS-standaarden waarvoor geen licentie van Industry Canada is vereist. Gebruik is onderworpen aan de volgende voorwaarden: (1) dit toestel mag geen interferentie veroorzaken, en (2) dit toestel moet alle interferentie accepteren, ook als dat ten koste gaat van de werking van het toestel.

Le présent appareil est conforme aux CNR d'Industrie Canada applicables aux appareils radio exempts de licence. L'exploitation est

autorisée aux deux conditions suivantes: (1) l'appareil ne doit pas produire de brouillage, et (2) l'utilisateur de l'appareil doit accepter tout brouillage radioélectrique subi, même si le brouillage est susceptible d'en compromettre le fonctionnement.

Informatie over blootstelling aan radiofrequente straling

Deze apparatuur voldoet aan de FCC-regelgeving met betrekking tot blootstelling aan straling in een niet-beheersbare omgeving. Deze apparatuur dient te worden geïnstalleerd en bediend met een minimumafstand van 20 cm (7,9 inch) tussen de stralingsbron en uw lichaam.

Deze zender moet niet worden gebruikt in de buurt van of in combinatie met een andere antenne of zender.

Conformiteitsverklaring

Hierbij verklaart Garmin dat dit product voldoet aan de basiseisen en overige relevante bepalingen van richtlijn 1999/5/EG. De volledige conformiteitsverklaring kunt u lezen op www.garmin.com/compliance.



Licentieovereenkomst voor eindgebruikers

DOOR DE GDL 40 TE GEBRUIKEN, GAAT U ERMEE AKKOORD DAT U BENT GEBONDEN DOOR VOORWAARDEN EN BEPALINGEN VAN DE VOLGENDE SOFTWARELICENTIEOVEREENKOMST VOOR EINDGEBRUIKERS. LEES DEZE OVEREENKOMST AANDACHTIG DOOR. ALS U NIET AKKOORD GAAT MET DEZE BEPALINGEN EN VOORWAARDEN, DIENT U HET PRODUCT BINNEN ZEVEN DAGEN NA DATUM VAN AANKOOP TE RETOURNEREN EN ONTVANGT U HET AANKOOPBEDRAG RETOUR (ALS U HET PRODUCT NIEUW HEBT GEKOCHT).

Garmin Ltd. en/of haar dochterondernemingen ("Garmin") kent u een beperkte licentie toe om de software die is ingebouwd in dit toestel (de "software") in binaire, uitvoerbare vorm te gebruiken bij het normale gebruik van dit product. De titel, eigendomsrechten en intellectuele eigendomsrechten in en op de Software blijven in bezit van Garmin en/of haar dochtermaatschappijen.

U erkent dat de Software het eigendom is van Garmin en/of haar externe leveranciers en wordt beschermd door de wetgeving met

betrekking tot auteursrechten van de Verenigde Staten van Amerika en internationale verdragen inzake auteursrechten. U erkent bovendien dat de structuur, organisatie en code van de Software, waarvan de broncode niet wordt verschaft, waardevolle handelsgeheimen van Garmin en/of haar externe leveranciers zijn en dat de Software in de broncodevorm een waardevol handelsgeheim van Garmin en/of haar externe leveranciers blijft. U verklaart dat u de Software of elk deel daarvan niet zult decompileren, demonteren, wijzigen, onderwerpen aan reverse assembling of reverse engineering, herleiden tot door mensen leesbare vorm of afgeleide werken zult maken op basis van de Software. U verklaart dat u de software niet zult exporteren of herexporteren naar landen die de exportwetten van de Verenigde Staten van Amerika of enig ander toepasselijk land schenden.

Garmin heeft de weergegevens (“Weergegevens”) in licentie van Meteo France (“Meteo France”) en verschaft u een licentie voor deze gegevens op basis van deze bepalingen en voorwaarden. De Weergegevens bevatten uitsluitend metingen van de meest aannemelijke ontwikkelingen van een aantal elementen. U bevestigt daarom dat Garmin en Meteo France niet aansprakelijk zijn voor (i) de nauwkeurigheid van de weergegevens, het feit of de weergegevens door Meteo France zijn gemeten of een derde partij, (ii) gebeurtenissen die het gevolg kunnen zijn van uw interpretatie en/of gebruik, direct of indirect, van de weergegevens, en/of (iii) het ontbreken van observatiegegevens of een vertraging in de beschikbaarheid van weergegevens geproduceerd door en eigendom van NMS (National Meteorological Services), via ECOMET of EUMETSAT, of via GTS (Global Transmission System). U gaat ermee akkoord dat u geen claims indient tegen Garmin, Meteo France of externe leveranciers van gegevens voor gebeurtenissen die betrekking hebben op de interpretatie van de Weergegevens of het ontbreken van informatie. U geeft aan dat u volledig bent geïnformeerd over de beperkingen van het gebruik van de Weergegevens, over de uitsluiting en/of beperking van de aansprakelijkheid met betrekking tot de Weergegevens en over de geldigheidsdatum van de Weergegevens die u worden getoond. De Weergegevens worden op “as is”-basis getoond, zonder enige vorm van garantie of voorwaarden, uitdrukkelijk of impliciet, met inbegrip van, maar niet beperkt

tot, garanties die voortkomen uit wetgeving, statuten of handelsgebruik. U bent volledig verantwoordelijk voor het gebruik van de Software en de Weergegevens, en Garmin en Meteo France wijzen alle aansprakelijkheid af voor verlies, letsel of schade die het gevolg is van het gebruik van de Software en/of de Weergegevens, direct of indirect, en ongeacht het feit of Garmin en/of Meteo France op de hoogte zouden kunnen zijn van de mogelijkheid van het ontstaan van verlies, letsel of schade. In geen geval is Garmin of Meteo France verplicht u of andere personen/entiteiten te compenseren voor indirecte, incidentele, speciale of gevolgschade, met inbegrip van, maar niet beperkt tot, verlies aan inkomsten of andere commerciële of economische schade, zelfs als Garmin of Meteo France op de hoogte kunnen zijn van de mogelijkheid van het ontstaan van de schade of als die te verwachten was. In het bijzonder valt niet onder de licentie uiteengezet in deze overeenkomst het gebruik van de Weergegevens in combinatie met producten, systemen, toepassingen of hardware die niet door Garmin is/zijn vervaardigd.

Beperkte garantie

Dit Garmin-product wordt gegarandeerd vrij te zijn van defecten in materiaal en techniek gedurende één jaar na de aankoopdatum. Binnen deze periode zal Garmin alle onderdelen waarvan een normaal gebruik niet mogelijk is, naar eigen keuze repareren of vervangen. Voor dergelijke reparaties of vervangingen zullen aan de klant geen kosten worden gefactureerd voor onderdelen of arbeid, op voorwaarde dat de klant verantwoordelijk blijft voor eventuele transportkosten. Deze garantie is niet van toepassing op: (i) cosmetische schade, zoals krassen, sneden en deuken; (ii) verbruiksgoederen, zoals batterijen, tenzij productschade het gevolg is van defect materiaal of ondeugdelijk vakmanschap; (iii) schade als gevolg van ongelukken, misbruik, verkeerd gebruik, water, overstroming, brand of andere natuurrampen of externe oorzaken; (iv) schade als gevolg van onderhoud uitgevoerd door personen die niet door Garmin bevoegd zijn verklaard tot het uitvoeren van onderhoud; of (v) schade aan een product dat is veranderd zonder de schriftelijke toestemming van Garmin. Bovendien behoudt Garmin zich het recht voor garantieclaims af te wijzen voor producten of diensten die zijn verkregen en/of gebruikt in strijd met de wetten van een land.

Dit product is uitsluitend bestemd voor gebruik als hulp bij het reizen en mag niet worden gebruikt voor doeleinden waarbij precieze metingen van richting, afstand, locatie of topografie vereist zijn. Garmin geeft geen garantie op de nauwkeurigheid of de volledigheid van de kaartgegevens in dit product.

DE GENOEMDE GARANTIES EN HERSTELMOGELIJKHEDEN ZIJN EXCLUSIEF EN IN PLAATS VAN ALLE OVERIGE GARANTIES, UITDRUKKELIJK OF IMPLICIET OF WETTELIJK, INCLUSIEF ENIGE AANSPRAKELIJKHEID ONDER ENIGE GARANTIE VOOR VERKOOPBAARHEID OF GESCHIKTHEID VOOR EEN BEPAALD DOEL, WETTELIJK OF ANDERS. DEZE GARANTIE GEEFT U SPECIFIEKE RECHTEN, DIE VAN STAAT TOT STAAT KUNNEN VARIËREN.

IN GEEN ENKEL GEVAL ZAL GARMIN AANSPRAKELIJK ZIJN VOOR ENIGE INCIDENTELE, SPECIALE, INDIRECTE OF GEVOLGSCHADE, OF DEZE NU HET RESULTAAT IS VAN HET GEBRUIK, MISBRUIK OF ONVERMOGEN OM DIT PRODUCT TE GEBRUIKEN, OF VAN EEN DEFECT VAN HET PRODUCT. IN BEPAALDE STATEN IS DE UITSLUITING VAN INCIDENTELE OF GEVOLGSCHADE NIET TOEGESTAAN. DE BOVENSTAANDE BEPERKINGEN ZIJN MOGELIJK NIET OP U VAN TOEPASSING.

Garmin behoudt het exclusieve recht om naar eigen keuze het toestel of de software te repareren, of vervangen (door een nieuw of gereviseerd vervangend product) of een volledige teruggave van de aankoopprijs te bieden. EEN DERGELIJKE HERSTELMOGELIJKHEID ZAL UW ENIGE EN EXCLUSIEVE HERSTELMOGELIJKHEID ZIJN INDIEN DE GARANTIE NIET WORDT GERESPECTEERD.

Neem contact op met een gecertificeerde Garmin-dealer voor garantieservices, of neem telefonisch contact op met Garmin Productondersteuning voor verzendinginstructies en een RMA-trackingnummer. Verpak het toestel deugdelijk en voeg een kopie van de oorspronkelijke verkoopnota bij als aankoopbewijs voor reparaties die onder de garantie vallen. Vermeld het trackingnummer duidelijk op de buitenkant van de verpakking. Verzend het toestel naar

een garantieservicestation van Garmin. De vrachtkosten moeten vooruit zijn betaald.

Aankopen via onlineveilingen: producten die zijn aangekocht via onlineveilingen komen volgens de garantie niet in aanmerking voor kortingen en andere aanbiedingen van Garmin. Bevestigingen van onlineveilingen worden niet geaccepteerd als bewijs dat u recht hebt op garantie. Om gebruik te kunnen maken van de garantieservice, is de oorspronkelijke of een kopie van de aankoopnota vereist van de winkel waar u het systeem hebt gekocht. Garmin vervangt geen onderdelen van pakketten die zijn aangeschaft via een onlineveiling.

Internationale aankopen: distributeurs buiten de Verenigde Staten verstrekken mogelijk een aparte garantie voor toestellen die buiten de Verenigde Staten zijn aangeschaft. Dit kan per land verschillen. Indien van toepassing wordt deze garantie verstrekt door de lokale binnenlandse distributeur die ook lokaal service voor het toestel verleent. Garanties door distributeurs zijn alleen geldig in het gebied waarvoor de distributie is bedoeld. Toestellen die zijn gekocht in de Verenigde Staten of Canada moeten voor service worden geretourneerd naar het servicekantoor van Garmin in het Verenigd Koninkrijk, de Verenigde Staten, Canada of Taiwan.

Garmin®, het Garmin-logo en GDL® zijn handelsmerken van Garmin Ltd. of haar dochtermaatschappijen, gedeponeerd in de Verenigde Staten en andere landen. Deze handelsmerken mogen niet worden gebruikt zonder uitdrukkelijke toestemming van Garmin.

NMEA 2000® is een gedeponeerd handelsmerk van National Marine Electronics Association.

PowerMax™ is een handelsmerk van Digital Antenna, Inc.

Amphenol® is een gedeponeerd handelsmerk van Amphenol Corporation.

Ga voor de nieuwste gratis software-updates (exclusief kaartgegevens) gedurende de gehele levensduur van uw Garmin-producten naar de website van Garmin op www.garmin.com.



© 2011 Garmin Ltd. of haar dochtermaatschappijen

Garmin International, Inc.
1200 East 151st Street, Olathe, Kansas 66062, Verenigde Staten

Garmin (Europe) Ltd.
Liberty House, Hounslow Business Park, Southamton, Hampshire, SO40 9LR, Verenigd Koninkrijk

Garmin Corporation
Nr. 68, Zhangshu 2nd Road, Xizhi Dist., New Taipei City, 221, Taiwan (R.O.C.)

www.garmin.com