



## Istruzioni di installazione del GHP 20™ Steer-by-Wire

Per ottenere le massime prestazioni ed evitare danni all'imbarcazione, installare il sistema di pilota automatico nautico GHP 20 di Garmin® in base alle istruzioni riportate di seguito. Si consiglia per l'installazione di GHP 12 l'intervento di un installatore certificato.

L'Autopilota è progettato per essere interfacciato su determinati tipi di imbarcazioni. Se non si è sicuri che il seguente Autopilota si possa interfacciare con la propria imbarcazione, contattare il proprio dealer Garmin o il supporto tecnico di Garmin.

**Prima di procedere all'installazione leggere le istruzioni di installazione.** In caso di difficoltà durante l'installazione, contattare il servizio di assistenza Garmin.

**NOTA:** nell'ultima pagina di queste istruzioni è disponibile una checklist da seguire per una corretta installazione. Rimuovere l'ultima pagina e consultare l'elenco di controllo mentre si procede con l'installazione del GHP 20.

### Registrazione del dispositivo

- Visitare il sito Web <http://my.garmin.com>.
- Conservare in un luogo sicuro la ricevuta di acquisto originale o una fotocopia.

Per necessità di assistenza future, scrivere il numero di serie assegnato a ciascun componente del sistema GHP 20 negli appositi spazi a [pagina 3](#). I numeri di serie sono riportati sull'etichetta adesiva presente su ciascun componente.

### Come contattare il servizio di assistenza Garmin

- Visitare il sito Web [www.garmin.com/support](http://www.garmin.com/support) e fare clic su **Contact Support** per ottenere informazioni relative all'assistenza sul territorio nazionale.
- Negli Stati Uniti, chiamare il numero (913) 397.8200 o (800) 800.1020.
- Nel Regno Unito, chiamare il numero 0808 2380000.
- In Europa, chiamare il numero +44 (0) 870.8501241.

## Informazioni importanti sulla sicurezza

### ⚠ AVVERTENZE

**Ogni utente è responsabile della navigazione.** Il GHP 20 è uno strumento in grado di aiutare la navigazione e governare l'imbarcazione, ma non esime l'utente dalla responsabilità della navigazione della propria imbarcazione. Durante la navigazione, evitare le zone pericolose e non lasciare mai il timone.

Tenersi sempre pronti a riprendere il controllo manuale del timone dell'imbarcazione in modo tempestivo.

Apprendere le modalità d'uso del GHP 20 in acque calme.

Prestare attenzione durante l'uso del GHP 20 in prossimità di elementi in acqua come moli, tralicci ed altre imbarcazioni.

Per avvisi sul prodotto e altre informazioni importanti, consultare la guida *Informazioni importanti sulla sicurezza e sul prodotto* inclusa nella confezione.

### ⚠ ATTENZIONE

È necessario che il dispositivo da collegare a questo prodotto sia dotato o venga fornito con un involucro protettivo.

Durante le operazioni di foratura, taglio o carteggiatura, indossare degli occhiali protettivi, una maschera antipolvere e un'adeguata protezione per l'udito.

### AVVERTENZA

Prima di effettuare operazioni di trapanatura o taglio, verificare sempre il lato opposto della superficie da tagliare. Fare attenzione a serbatoi di carburante, cavi elettrici e tubi idraulici.

## Sommario

### Istruzioni di installazione del GHP 20™

<b>Steer-by-Wire</b> .....	<b>1</b>
Registrazione del dispositivo .....	1
Come contattare il servizio di assistenza Garmin .....	1
Informazioni importanti sulla sicurezza .....	1

### Sommario .....

### Contenuto della confezione del GHP 20 e strumenti necessari .....

Componenti principali .....	3
CCU .....	3
GHC 20 .....	3
Cavi e connettori .....	3
Cavo del controller di virata .....	3
Allarme .....	3
Cavo dati NMEA 0183 dell'unità GHC 20 .....	3
Cavi e connettori NMEA 2000 .....	3
Strumenti necessari .....	4

### Preparazione per l'installazione .....

Indicazioni di installazione e collegamento .....	5
CCU indicazioni per l'installazione .....	5
Indicazioni di collegamento dell'unità CCU .....	5
Indicazioni di montaggio dell'allarme .....	5
Indicazioni di collegamento dell'allarme .....	5
Indicazioni di collegamento della rete NMEA 2000 .....	5
Indicazioni di montaggio del dispositivo GHC 20 .....	5
Indicazioni di collegamento del dispositivo GHC 20 .....	5
Schema generale del collegamento del sistema GHP 20 .....	6

### Procedure di installazione .....

Installazione dell'unità CCU .....	7
Installazione della staffa di montaggio dell'unità CCU .....	7
Fissaggio dell'unità CCU nella staffa .....	7
Collegamento dell'unità CCU .....	7
Installazione del cicalino .....	7
Montaggio dell'allarme .....	7
Collegamento del cicalino .....	7
Collegamento del GHP 20 al sistema di virata dell'imbarcazione .....	7
Installazione del dispositivo GHC 20 .....	8
Montaggio dell'unità GHC 20 .....	8
Collegamento del dispositivo GHC 20 .....	8
Indicazioni su più display GHC 20 .....	8
Collegamento dei dispositivi alla rete NMEA 2000 .....	8
Collegamento del dispositivo GHC 20 a una rete NMEA 2000 esistente .....	9
Collegamento dell'unità CCU a una rete NMEA 2000 esistente .....	9
Configurazione di una rete NMEA 2000 di base per le unità GHC 20 e CCU .....	10
Collegamento di dispositivi opzionali al sistema di pilota automatico GHP 20 .....	10
Indicazioni di collegamento della rete NMEA 0183 .....	10
Collegamento di un dispositivo opzionale compatibile con NMEA 0183 al dispositivo GHC 20 .....	10

### Configurazione del GHP 20 .....

Informazioni sulla procedura Dockside .....	11
Esecuzione della procedura Dockside .....	11
Avvio della procedura Dockside .....	11
Verifica della posizione della timoneria .....	11
Selezione di una sorgente velocità .....	11
Verifica del tachimetro .....	11
Analisi dei risultati della procedura Dockside .....	11

Informazioni sulla procedura SeaTrial .....	12
---	----

Indicazioni importanti sulla procedura SeaTrial .....	12
---	----

Avvio della procedura SeaTrial .....	12
Esecuzione della procedura SeaTrial .....	12
Configurazione dei giri di planata .....	12
Calibrazione della bussola .....	12
Esecuzione della procedura di autocalibrazione .....	12
Impostazione del nord .....	12
Impostazione della regolazione precisa della direzione .....	12
Valutazione dei risultati della configurazione del pilota automatico .....	12
Verifica e regolazione della configurazione del pilota automatico .....	12
Regolazione delle impostazioni del parametro Velocità Virata .....	13
Regolazione delle impostazioni di guadagno del pilota automatico .....	13
Procedura di configurazione avanzata .....	13
Attivazione della procedura di configurazione avanzata .....	13
Impostazioni di configurazione avanzata .....	13
Esecuzione manuale delle procedure di configurazione automatica .....	13
Esecuzione manuale della procedura SeaTrial .....	13
Definizione manuale delle singole impostazioni di configurazione .....	13

### Appendice .....

Schema di collegamento di NMEA 0183 .....	14
Specifiche .....	15
Informazioni su PGN NMEA 2000 .....	15
CCU .....	15
GHC 20 .....	15
Informazioni sullo standard NMEA 0183 .....	16
Impostazioni di configurazione del GHP 20 .....	16
Messaggi di errore di attenzione .....	17
Elenco di controllo per l'installazione del GHP 20 .....	19
Modello di montaggio dell'unità CCU .....	19

## Contenuto della confezione del GHP 20 e strumenti necessari

Il sistema di pilota automatico GHP 20 è costituito da vari componenti. Si consiglia di acquisire dimestichezza con tutti i componenti prima di iniziare l'installazione. Per installare correttamente il prodotto sull'imbarcazione, è necessario conoscere il cablaggio dei vari dispositivi.

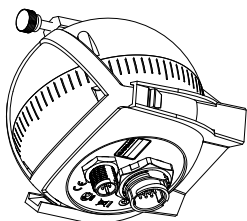
Man mano che si familiarizza con i componenti del GHP 20, assicurarsi che la confezione contenga i componenti indicati di seguito. In assenza di uno o più componenti, contattare immediatamente il proprio rivenditore Garmin.

Registrare il numero di serie di ciascun componente nello spazio fornito.

### Componenti principali

Il sistema di pilota automatico GHP 20 è costituito da due componenti principali, l'unità del computer di rotta (CCU) e l'interfaccia di controllo utente GHC™ 10.

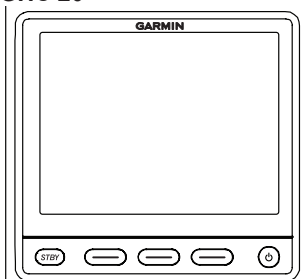
#### CCU



L'unità CCU funge da "cervello" del sistema GHP 20. L'unità CCU permette di elaborare i dati di navigazione della rotta impostata. L'unità CCU si collega al sistema di virata dell'imbarcazione. Inoltre, l'unità CCU, si collega a una rete NMEA 2000® per comunicare con il GHC 20 e a dispositivi GPS opzionali certificati NMEA 2000 (pagina 8).

#### Numero di serie

#### GHC 20



Il GHC 20 è l'interfaccia primaria utilizzata per l'attivazione del sistema di pilota automatico GHP 20. Utilizzando il GHC 20, è possibile attivare o gestire la direzione di navigazione con il pilota automatico GHP 20. Inoltre, consente di impostare e personalizzare il GHP 20 utilizzando il GHC 20.

Il dispositivo GHC 20 si collega a una rete NMEA 2000 per comunicare con l'unità CCU. Il GHC 20 si collega inoltre a dispositivi opzionali compatibili con NMEA 2000, ad esempio un dispositivo GPS, per utilizzare le funzioni avanzate del GHP 20. Se non si dispone di dispositivi compatibili con NMEA 2000 è possibile, in alternativa, collegare il dispositivo GHC 20 a dispositivi opzionali compatibili con NMEA 0183.

#### Numero di serie

## Cavi e connettori

Il sistema di pilota automatico GHP 20 comprende più cavi. I cavi collegano i componenti tra loro, all'alimentazione, a un allarme e ai dispositivi opzionali.

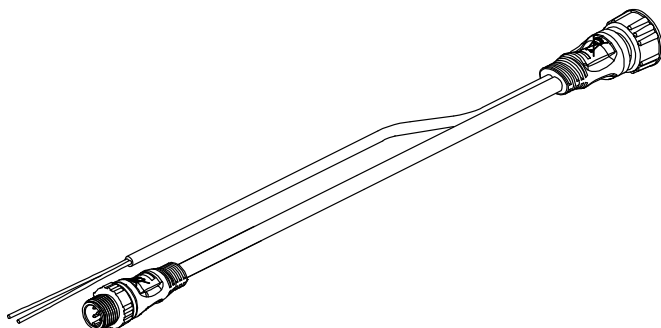
### Cavo del controller di virata

#### AVVERTENZA

Non collegare il cavo del controller di virata a una rete NMEA 2000.

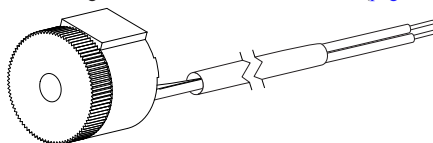
Il GHP 20 richiede un bus CAN alimentato per comunicare con il controller di virata. Accertarsi che il bus CAN del controller di virata sia correttamente alimentato e terminato. Se necessario, contattare il costruttore dell'imbarcazione.

Questo cavo collega l'unità CCU al sistema di virata dell'imbarcazione. All'interno del cavo sono contenuti i seguenti fili identificati con dei colori. Questi cavi collegano l'unità CCU all'allarme.



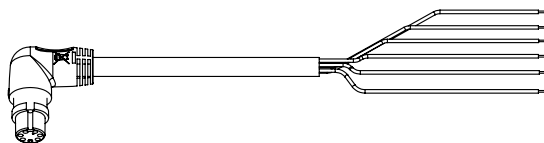
### Allarme

L'allarme genera avvisi acustici dal GHP 20 (pagina 7).



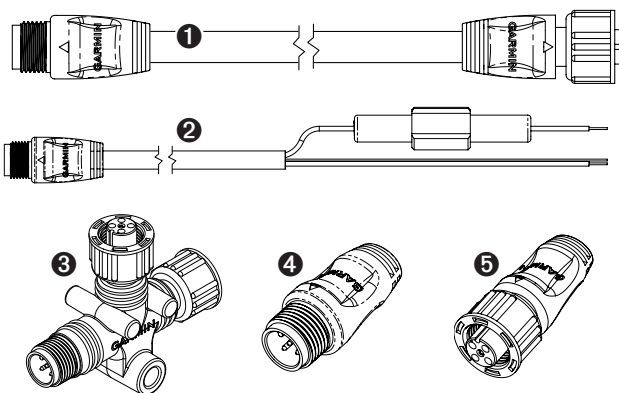
### Cavo dati NMEA 0183 dell'unità GHC 20

È possibile utilizzare il cavo per collegare il dispositivo GHC 20 a dispositivi opzionali compatibili con NMEA 0183.



### Cavi e connettori NMEA 2000

I cavi NMEA 2000 collegano le unità CCU e GHC 20 alla rete NMEA 2000. Collegare l'unità CCU e il GHC 20 a una rete NMEA 2000 esistente tramite i connettori a T e i cavi di derivazione in dotazione o utilizzare tutti i cavi e i connettori NMEA 2000 in dotazione per configurare una rete NMEA 2000 sull'imbarcazione, se necessario (pagina 8).



❶	Cavo di derivazione NMEA 2000, 2 m (6 piedi) (x2)
❷	Cavo di alimentazione NMEA 2000
❸	Connettore a T NMEA 2000 (x3)
❹	Terminatore NMEA 2000, maschio
❺	Terminatore NMEA 2000, femmina

### **Prolunghe NMEA 2000**

Se necessario, sono disponibili prolunghe NMEA 2000. Per informazioni sulle modalità dell'ordine, contattare il rivenditore Garmin di zona o il servizio di assistenza Garmin.

### **Strumenti necessari**

- Occhiali di sicurezza
- Trapano e punte da trapano
- 3 punte con fresa a tazza da 90 mm (1/2 poll.)
- Pinze tagliafilì/spelacavi
- Cacciaviti
- Fascette
- Connettori Waterproof e guaina termoretraibile
- Sigillante marino
- Bussola portatile (per verificare la presenza di campi magnetici quando si stabilisce la posizione ideale per l'installazione dell'unità CCU)
- Lubrificante antigrippaggio (opzionale)

**NOTA:** le viti di montaggio per il dispositivo GHC 20 e l'unità CCU sono fornite in dotazione. Se le viti fornite non sono adatte alla superficie di montaggio, è necessario procurarsi le viti appropriate.

## Preparazione per l'installazione

Prima di installare il sistema di pilota automatico GHP 20, è importante conoscere bene la posizione di tutti i componenti sull'imbarcazione. Collocare temporaneamente tutti i componenti nel punto previsto per l'installazione. Leggere queste indicazioni prima di iniziare a pianificare l'installazione.

**NOTA:** nell'ultima pagina di queste istruzioni è disponibile una checklist da seguire per una corretta installazione. Rimuovere l'ultima pagina e consultare l'elenco di controllo mentre si procede con l'installazione del GHP 20.

### Indicazioni di installazione e collegamento

I componenti del GHP 20 vengono collegati tra loro e all'alimentazione mediante i cavi in dotazione. Prima di effettuare qualsiasi operazione di montaggio o collegamento, assicurarsi che i cavi corretti raggiungano ciascun componente e che i componenti si trovino in una posizione accettabile.

#### CCU indicazioni per l'installazione.

- **Installare l'unità CCU verso prua ad un'altezza non superiore a 3 metri (10 piedi) dal livello dell'acqua.**
- Non montare l'unità CCU in una posizione in cui potrebbe venire sommersa o bagnata.
- **Non installare l'unità CCU nelle vicinanze di fonti magnetiche (altoparlanti e motori elettrici) o cavi ad alta tensione.**
- L'unità CCU deve essere montata a una distanza di almeno 0,6 m (24 poll.) da interferenze in grado di spostare o modificare il campo magnetico, come ancore, catene di ancore, motori per tergicristalli e quadri strumenti.
- Utilizzare una bussola portatile per verificare l'assenza di interferenze magnetiche nell'area in cui deve essere installata la CCU.  
Se la bussola palmare non punta verso il nord quando ci si trova nel punto in cui si intende montare l'unità CCU, ciò significa che è presente un'interferenza magnetica. Scegliere un'altra posizione e riprovare.
- È possibile installare l'unità CCU al di sotto del livello dell'acqua, solo se tale posizione risulta essere non esposta all'acqua.
- Installare l'unità CCU su di una superficie verticale o sotto una orizzontale, con i cavi rivolti verso il basso.
- Le viti per l'installazione sono incluse con l'unità CCU, ma potrebbe essere necessario utilizzare viti diverse se quelle fornite non sono adatte alla superficie.

#### Indicazioni di collegamento dell'unità CCU

##### AVVERTENZA

Non collegare il cavo del controller di virata a una rete NMEA 2000.

Il GHP 20 richiede un bus CAN alimentato per comunicare con il controller di virata. Accertarsi che il bus CAN del controller di virata sia correttamente alimentato e terminato. Se necessario, contattare il costruttore dell'imbarcazione.

- Il cavo del controller di virata collega l'unità CCU al controller di virata dell'imbarcazione e fornisce 3 m (9,5 piedi) di cavo tra l'unità CCU e l'accesso del controller di virata.
  - All'occorrenza, è necessario contattare il costruttore dell'imbarcazione in uso per assistenza sul posizionamento dell'accesso del sistema di virata.
  - Se l'unità CCU non può essere montata nel raggio di 3 m (9,5 piedi) dall'accesso del controller di virata dell'imbarcazione, è possibile utilizzare i cavi NMEA 2000 per estendere il collegamento.
  - **Non tagliare il cavo del controller di virata.**

#### Indicazioni di montaggio dell'allarme

- Installare il cicalino vicino al timone.
- È possibile montare l'allarme sotto il cruscotto.

#### Indicazioni di collegamento dell'allarme

- Se necessario, è possibile prolungare i cavi del cicalino mediante un cavo 28 AWG (0,08 mm<sup>2</sup>).

#### Indicazioni di collegamento della rete NMEA 2000

- L'unità CCU e il display GHC 20 sono collegati alla rete NMEA 2000.  
Se l'imbarcazione non è dotata di una rete NMEA 2000, è possibile configurarne una tramite i cavi e i connettori NMEA 2000 in dotazione ([pagina 10](#)).
- Per utilizzare le funzioni avanzate del GHP 20, è possibile collegare dispositivi opzionali compatibili con NMEA 2000, quali un dispositivo GPS alla rete NMEA 2000.

#### Indicazioni di montaggio del dispositivo GHC 20

##### AVVERTENZA

La superficie di montaggio deve essere piana per evitare danni al dispositivo una volta installato.

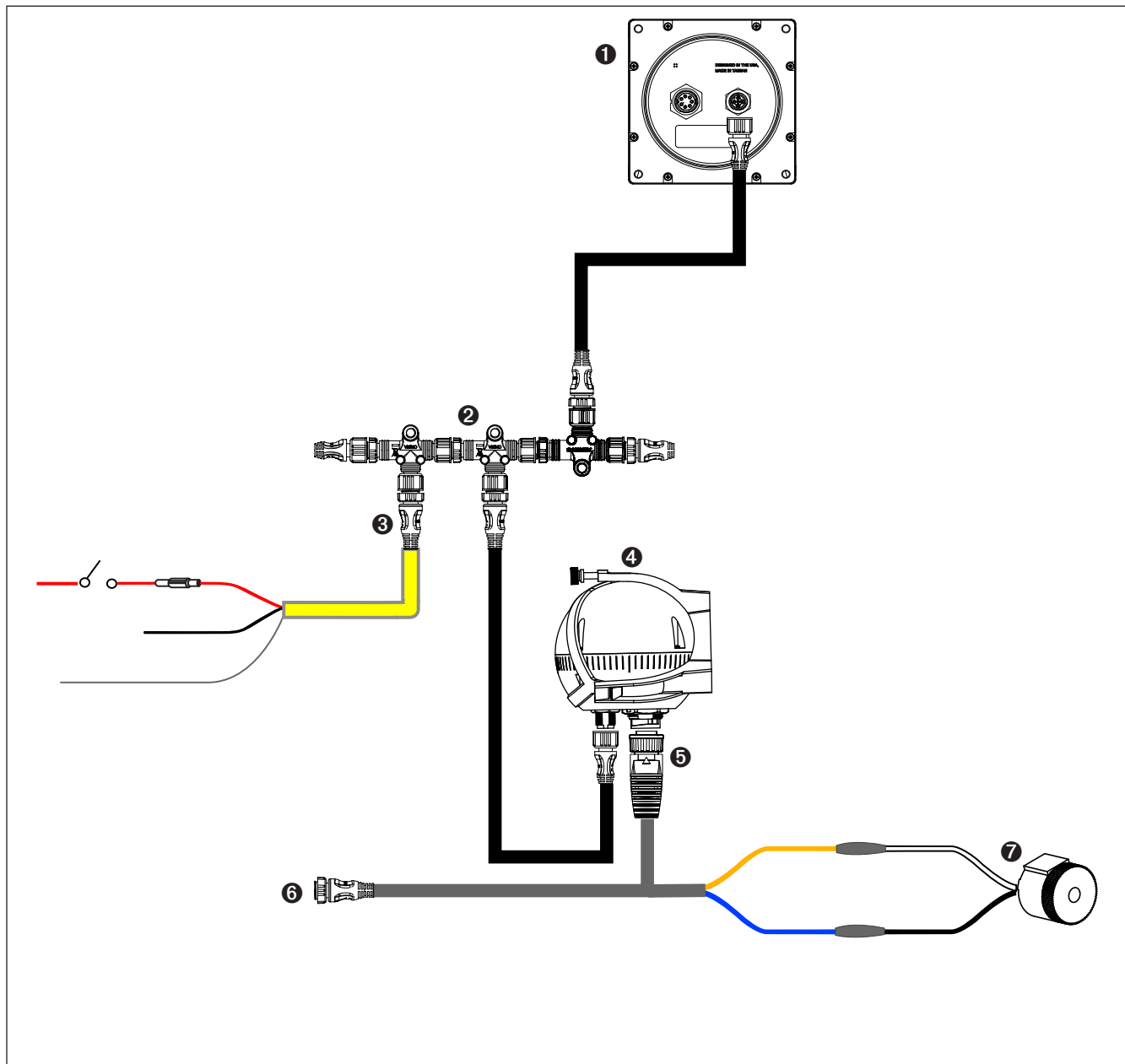
- Garantire una corretta installazione per una visualizzazione ottimale del display.
- Il posizionamento del display deve consentire un facile accesso ai tasti del GHC 20.
- Assicurarsi che la superficie sulla quale si installa il display sia sufficientemente robusta da sostenere il peso del GHC 20 e proteggerlo da vibrazioni eccessive o urti.
- L'area retrostante la superficie deve lasciare spazio per il passaggio e il collegamento dei cavi.  
Occorre lasciare uno spazio di almeno 8 cm (3 poll.) dietro il dispositivo GHC 20.
- Per evitare interferenze, il posizionamento deve essere effettuato a una distanza di almeno 209 mm (8<sup>1</sup>/<sub>4</sub> poll.) da una bussola magnetica.
- La posizione deve trovarsi in un'area non esposta a temperature estreme ([pagina 15](#)).

#### Indicazioni di collegamento del dispositivo GHC 20

- È necessario collegare il dispositivo GHC 20 alla rete NMEA 2000.
- Al cavo dati del dispositivo GHC 20, è possibile collegare dispositivi opzionali compatibili con NMEA 0183, ad esempio un dispositivo GPS ([pagina 10](#)).

## Schema generale del collegamento del sistema GHP 20

Consultare questo schema solo per analizzare come i componenti interagiscono tra loro. Seguire le istruzioni di installazione dettagliate per ogni componente a partire da [pagina 7](#).



Elemento	Descrizione	Indicazioni importanti
❶	GHC 20	
❷	Rete NMEA 2000	Collegare il GHC 20 e l'unità CCU alla rete NMEA 2000 tramite i connettori a T in dotazione ( <a href="#">pagina 8</a> ). Se non è già presente una rete NMEA 2000 sull'imbarcazione, è necessario configurarne una tramite i cavi e i connettori forniti ( <a href="#">pagina 10</a> ).
❸	Cavo di alimentazione NMEA 2000	Installare il cavo solo se si sta configurando una rete NMEA 2000. Non installare il cavo se è già presente una rete NMEA 2000 sull'imbarcazione ( <a href="#">pagina 10</a> ). È necessario che il cavo di alimentazione NMEA 2000 sia collegato a una fonte di alimentazione da 9-16 V cc.
❹	CCU	Montare l'unità CCU con i cavi pendenti in basso ( <a href="#">pagina 7</a> ).
❺	Cavo del controller di virata	
❻	Accesso al sistema di virata	L'accesso al sistema di virata può assomigliare a una rete NMEA, tuttavia il cavo del controller di virata può essere collegato soltanto all'accesso al sistema di virata e non alla rete NMEA 2000 ( <a href="#">pagina 7</a> ). La connessione varia in base al produttore del controller di virata. Per ulteriori informazioni, consultare la documentazione del controller di virata oppure il sito Web <a href="http://www.garmin.com">www.garmin.com</a> .
❼	Allarme	Collegare il cavo del controller di virata all'allarme ( <a href="#">pagina 7</a> ).

## Procedure di installazione

Una volta pianificata l'installazione del GHP 20 sull'imbarcazione e dopo aver osservato tutte le indicazioni a livello di montaggio e collegamento, è possibile iniziare a montare e collegare i componenti.

### Installazione dell'unità CCU

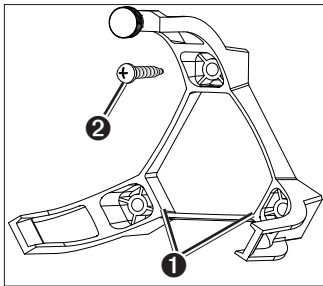
Per installare l'unità CCU, è necessario montarla sull'imbarcazione (pagina 7), collegarla al sistema di virata dell'imbarcazione (pagina 7), collegarla a una rete NMEA 2000 (pagina 8), quindi all'allarme (pagina 7).

### Installazione della staffa di montaggio dell'unità CCU

Per poter montare l'unità CCU, è necessario scegliere una posizione e stabilire gli accessori di montaggio corretti (pagina 5).

La staffa dell'unità CCU è suddivisa in due parti, una per il montaggio e una per il fissaggio.

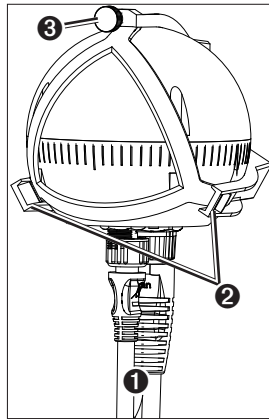
1. Ritagliare la dima di montaggio riportata a pagina 19.
2. Utilizzando del nastro carta, fissare il modello sulla posizione di montaggio.  
Se si installa l'unità CCU su una superficie verticale, installare il supporto della staffa con l'apertura ❶ nella parte inferiore.



3. Praticare i fori di riferimento nei tre punti di montaggio.
4. Utilizzare le viti ❷ per fissare il supporto della staffa dell'unità CCU.

### Fissaggio dell'unità CCU nella staffa

1. Collegare il cavo del controller di virata e il cavo di derivazione NMEA 2000 all'unità CCU.
2. Posizionare l'unità CCU nel supporto della staffa dell'unità CCU con i cavi rivolti verso il basso ❶.
3. Posizionare la parte per il fissaggio della staffa sulla sfera e farla scattare in posizione all'interno del supporto della staffa, cominciando dai due bracci ❷ privi della vite zigrinata ❸.
4. Con i cavi rivolti verso il basso, collegare il braccio con la vite.  
Per una corretta lettura della direzione da parte dell'unità CCU, è necessario che i cavi pendano verso il basso.
5. Avvitare a mano la vite zigrinata fino a bloccare in posizione l'unità CCU nella staffa.  
Non serrare la vite più del necessario.



### Collegamento dell'unità CCU

1. Instradare l'estremità del connettore a cinque pin del cavo del controller di virata alla posizione dell'accesso del sistema di virata sull'imbarcazione (pagina 7).
2. Instradare i fili arancione e blu verso la posizione in cui si desidera installare l'allarme (pagina 7).  
Se il cavo non è abbastanza lungo, utilizzare un cavo 28 AWG (0,08 mm<sup>2</sup>) come prolunga.

### Installazione del cicalino

L'allarme segnala acusticamente all'utente gli eventi più importanti del sistema GHP 20.

Per installare l'allarme, è necessario montarlo sull'imbarcazione (pagina 7) e collegarlo all'unità CCU (pagina 7).

### Montaggio dell'allarme

Per poter installare l'allarme, è necessario scegliere una posizione di montaggio (pagina 5).

Fissare l'allarme con fascette o altri accessori di montaggio appropriati (non in dotazione).

### Collegamento del cicalino

1. Instradare il cavo dell'allarme verso l'estremità non rivestita del cavo del controller di virata.  
Se il cavo non è abbastanza lungo, utilizzare un cavo 28 AWG (0,08 mm<sup>2</sup>) come prolunga.
2. Collegare i cavi, in base alla tabella riportata di seguito.

Colori del filo del cicalino	Colore dei fili del cavo del controller di virata
Bianco (+)	Arancione (+)
Nero (-)	Blu (-)

3. Saldare e coprire tutti i cavi non rivestiti.

### Collegamento del GHP 20 al sistema di virata dell'imbarcazione

#### AVVERTENZA

Non collegare il cavo del controller di virata a una rete NMEA 2000.

Il GHP 20 richiede un bus CAN alimentato per comunicare con il controller di virata. Accertarsi che il bus CAN del controller di virata sia correttamente alimentato e terminato. Se necessario, contattare il costruttore dell'imbarcazione.

Il cavo del controller di virata consente al sistema di pilota automatico GHP 20 di comunicare con il sistema di virata dell'imbarcazione.

All'occorrenza, contattare il costruttore dell'imbarcazione per assistenza sul posizionamento dell'accesso del sistema di virata.

1. Individuare la posizione dell'accesso al sistema di virata per l'imbarcazione.
2. Collegare il cavo del controller di virata dall'unità CCU al sistema di virata.  
Per allungare il cavo del controller di virata, utilizzare un cavo di estensione NMEA 2000.

## Installazione del dispositivo GHC 20

Installare il GHC 20 effettuando un montaggio a incasso nel cruscotto vicino al timone e collegandolo a una rete NMEA 2000.

Per utilizzare le funzioni avanzate del GHP 20, collegare dispositivi opzionali compatibili con NMEA 2000 o NMEA 0183, ad esempio un dispositivo GPS alla rete NMEA 2000 o al GHC 20 tramite la rete NMEA 0183.

### Montaggio dell'unità GHC 20

#### AVVERTENZA

L'intervallo di temperature per il dispositivo GHC 20 va da -15 °C a 70 °C (da 5 °F a 158 °F). L'esposizione prolungata a temperature al di fuori di tale intervallo (sia per la conservazione sia per il funzionamento) può causare danni allo schermo LCD o ad altri componenti. Questo tipo di danni e le relative conseguenze non sono coperti dalla garanzia limitata del produttore.

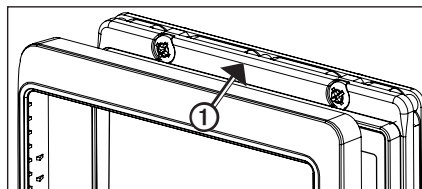
Se si monta il dispositivo GHC 20 su fibra di vetro, per praticare i quattro fori di riferimento, si consiglia di utilizzare una punta fresatrice per praticare una svasatura attraverso lo strato di resina. In questo modo è possibile evitare crepe prodotte dal serraggio delle viti nello strato di resina.

Le viti in acciaio inossidabile possono bloccarsi se vengono avvitate all'interno della fibra di vetro o serrate più del necessario. Prima dell'installazione, Garmin raccomanda di applicare alle viti un lubrificante antigrippaggio inossidabile.

Per poter installare il dispositivo GHC 20, è necessario scegliere una posizione di montaggio (pagina 5).

1. Ritagliare la dima per il montaggio a incasso verificando che si adatti alla posizione in cui si desidera montare il dispositivo GHC 20.  
La dima per il montaggio a incasso è inclusa nella confezione del prodotto, non in queste istruzioni.  
La dima per il montaggio a incasso dispone di una superficie adesiva sul retro.
2. Rimuovere la protezione dall'adesivo sul retro del modello e applicarlo sulla posizione in cui si desidera montare il dispositivo GHC 20.
3. Se si pratica il foro con una sega invece che con 3 punte con fresa a tazza da 90 mm (<sup>17</sup>/<sub>32</sub> poll.), utilizzare una punta da trapano da 10 mm (<sup>3</sup>/<sub>8</sub> poll.) per praticare un foro di riferimento come indicato sul modello per iniziare a tagliare la superficie di montaggio.
4. Utilizzare la sega o la punta con fresa a tazza da 90 mm (3,5 poll.), tagliare la superficie di montaggio lungo l'interno della linea tracciata indicata sul modello per il montaggio a incasso.
5. Se necessario, utilizzare una lima e della carta abrasiva per rifinire le dimensioni del foro.
6. Posizionare il dispositivo GHC 20 sul ritaglio per verificare la corretta posizione dei quattro fori di montaggio.
7. Selezionare un'opzione:
  - Se i fori di montaggio sono posizionati correttamente, procedere al passaggio 8.
  - Se i fori di montaggio non sono posizionati correttamente, contrassegnare le posizioni corrette dei quattro fori di montaggio.
8. Rimuovere il dispositivo GHC 20 dal ritaglio.
9. Praticare i quattro fori di riferimento da 2,8 mm (<sup>7</sup>/<sub>64</sub> poll.).  
Se si monta il GHC 20 in fibra di vetro, utilizzare una punta fresatrice come indicato nell'avvertenza.
10. Rimuovere il resto del modello.
11. Posizionare la guarnizione inclusa sul retro del dispositivo e applicare del sigillante marino intorno alla guarnizione per impedire che si verifichino fuoriuscite dietro la dashboard.
12. Posizionare il dispositivo GHC 20 nel foro.
13. Fissare saldamente il dispositivo GHC 20 alla superficie di montaggio tramite le viti fornite.  
Se si monta il GHC 20 in fibra di vetro, utilizzare un lubrificante antigrippaggio come indicato nell'avvertenza.

14. Far scattare la ghiera decorativa  in posizione.



### Collegamento del dispositivo GHC 20

Collegare il GHC 20 alla rete NMEA 2000 utilizzando il cavo di derivazione NMEA 2000 (pagina 8).

### Indicazioni su più display GHC 20

È possibile installare più dispositivi GHC 20 (venduti separatamente) per controllare il pilota automatico da diverse parti dell'imbarcazione.

- Tutti i dispositivi GHC 20 aggiuntivi devono essere collegati alla rete NMEA 2000 (pagina 8).

### Collegamento dei dispositivi alla rete NMEA 2000

#### AVVERTENZA

Se l'imbarcazione dispone di una rete NMEA 2000 esistente, questa dovrebbe essere già collegata all'alimentazione. Non collegare il cavo di alimentazione NMEA 2000 alla rete NMEA 2000 esistente, poiché è possibile collegare solo una fonte di alimentazione alla rete NMEA 2000.

Collegare il dispositivo GHC 20 all'unità CCU tramite la rete NMEA 2000 esistente. Se non si dispone di una rete NMEA 2000 sull'imbarcazione, tutti i componenti necessari per la configurazione di una rete sono forniti in dotazione nella confezione del GHP 20 (pagina 10).

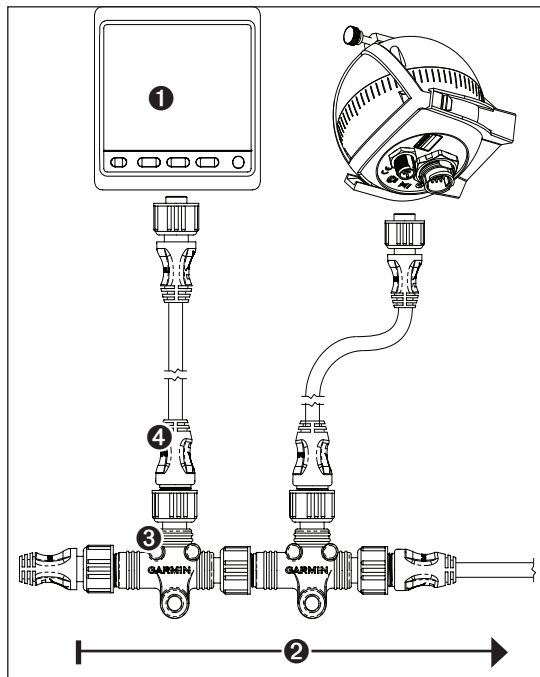
Per utilizzare le funzioni avanzate del GHP 20, è possibile collegare dispositivi opzionali compatibili con NMEA 2000, quali un dispositivo GPS alla rete NMEA 2000.

Per ulteriori informazioni su NMEA 2000, consultare il sito Web [www.garmin.com](http://www.garmin.com).



## Collegamento del dispositivo GHC 20 a una rete NMEA 2000 esistente

1. Stabilire il punto in cui collegare il dispositivo GHC 20 ❶ al backbone NMEA 2000 esistente ❷ (pagina 5).



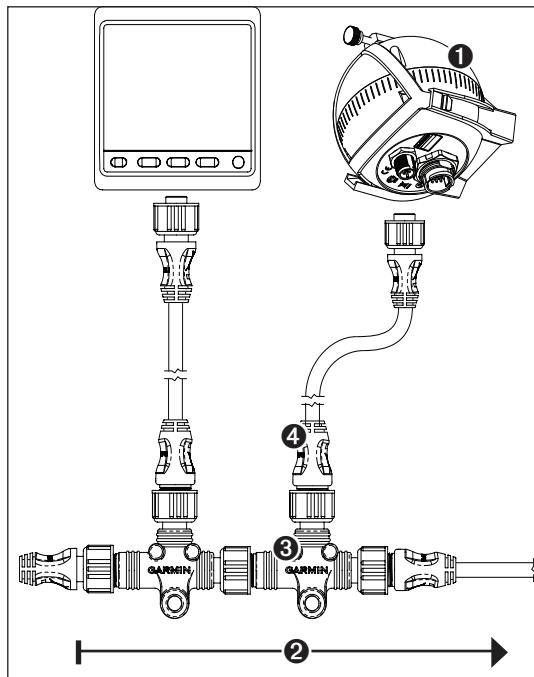
2. Scollegare un'estremità del connettore a T NMEA 2000 dalla rete.
3. Se necessario, per estendere il backbone NMEA 2000, collegare una prolunga del backbone NMEA 2000 (non in dotazione) all'estremità del connettore a T scollegato.
4. Aggiungere il connettore a T-in dotazione ❸ per il dispositivo GHC 20 al backbone NMEA 2000 collegandolo all'estremità del connettore a T- o al cavo prolunga del backbone.
5. Predisporre il passaggio del cavo di derivazione in dotazione ❹ verso la parte inferiore del connettore a T aggiunto al passaggio 4, quindi collegarlo al connettore a T.

Se il cavo di derivazione in dotazione non è abbastanza lungo, è possibile aggiungere una prolunga di massimo 6 m (20 piedi) (non inclusa).

6. Collegare il cavo di derivazione al display GHC 20.
7. Collegare il cavo di derivazione al connettore a T aggiunto nella fase 3 e all'unità GHC 20.

## Collegamento dell'unità CCU a una rete NMEA 2000 esistente

1. Stabilire il punto in cui collegare l'unità CCU ❶ al backbone NMEA 2000 esistente ❷ (pagina 5).



2. Scollegare un'estremità del connettore a T NMEA 2000 dalla rete.
3. Se necessario, per estendere il backbone NMEA 2000, collegare una prolunga del backbone NMEA 2000 (non in dotazione) all'estremità del connettore a T scollegato.
4. Aggiungere il connettore a T-in dotazione ❸ per l'unità CCU al backbone NMEA 2000 collegandolo all'estremità del connettore a T- o al cavo prolunga del backbone.
5. Predisporre il passaggio del cavo di derivazione in dotazione ❹ verso la parte inferiore del connettore a T aggiunto al passaggio 4, quindi collegarlo al connettore a T.

Se il cavo di derivazione in dotazione non è abbastanza lungo, è possibile aggiungere una prolunga di massimo 6 m (20 piedi) (non inclusa).

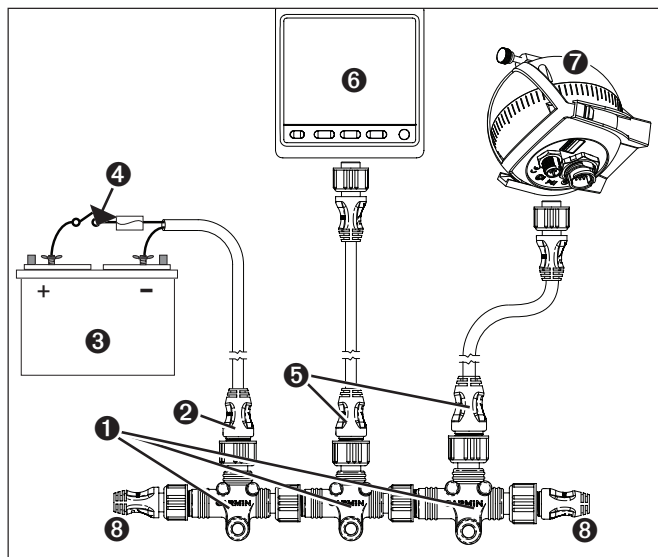
6. Collegare il cavo di derivazione all'unità CCU.

## Configurazione di una rete NMEA 2000 di base per le unità GHC 20 e CCU

### AVVERTENZA

È necessario collegare il cavo di alimentazione NMEA 2000 in dotazione ad un interruttore presente sull'imbarcazione. Se il cavo di alimentazione NMEA 2000 viene collegato direttamente, il dispositivo GHC 20 potrebbe scaricare le batterie.

1. Unire i tre connettori a T **1**, posizionandoli uno di fianco all'altro.



2. Collegare il cavo di alimentazione NMEA 2000 in dotazione **2** a una fonte di alimentazione a 12 V cc **3** tramite un interruttore.

È possibile utilizzare l'interruttore presente nel quadro comandi **4** dell'imbarcazione o un interruttore in linea (non in dotazione).

3. Collegare il cavo di alimentazione NMEA 2000 a un connettore a T.
4. Collegare un cavo di derivazione NMEA 2000 incluso **5** ad un connettore a T e al display GHC 20 **6**.
5. Collegare l'altro cavo di derivazione NMEA 2000 incluso all'altro connettore a T e all'unità CCU **7**.
6. Collegare i terminatori maschio e femmina **8** a ciascuna estremità dei connettori a T combinati.

## Collegamento di dispositivi opzionali al sistema di pilota automatico GHP 20

Per utilizzare le funzioni avanzate del GHP 20, collegare dispositivi opzionali compatibili con NMEA 2000 o NMEA 0183, ad esempio un dispositivo GPS alla rete NMEA 2000 o al dispositivo GHC 20 tramite la rete NMEA 0183.

### Indicazioni di collegamento della rete NMEA 0183

- Per identificare i cavi di trasferimento (Tx) A(+) e B(-) del dispositivo compatibile con NMEA 0183, consultare le istruzioni di installazione del dispositivo.
- Quando vengono utilizzate contemporaneamente le porte NMEA0183 (TX e RX) non è necessario utilizzare la porta NMEA2000, ma si richiede il collegamento al negativo comune tra i dispositivi.
- Quando invece vengono utilizzate separatamente le porte (Tx e Rx) è necessario che il negativo della rete NMEA 2000 e 0183 siano collegati assieme.

### Collegamento di un dispositivo opzionale compatibile con NMEA 0183 al dispositivo GHC 20

1. Stabilire il collegamento di NMEA 0183 del dispositivo compatibile con NMEA 0183.
2. Collegare il dispositivo compatibile con NMEA 0183 al dispositivo GHC 20, in base alla tabella riportata di seguito.

Colore dei fili del cavo dati del display GHC 20	Informazione
Blu	Tx/A(+)
Bianco	Tx/B(-)
Marrone	Rx/A(+)
Verde	Rx/B(-)

Nell'appendice, vengono forniti tre esempi dei vari collegamenti (pagina 14).

3. Se necessario, utilizzare un cavo a doppino 22 AWG (,33 mm<sup>2</sup>) come prolunga.
4. Saldare e coprire tutti i cavi non rivestiti.

## Configurazione del GHP 20

Il GHP 20 deve essere configurato e ottimizzato in base alla dinamica dell'imbarcazione e alla configurazione del motore. Usare le procedure Dockside (se applicabile) e SeaTrial sul display GHC 20 per configurare il GHP 20. Queste procedure guidano l'utente attraverso le fasi di configurazione richieste.

### Informazioni sulla procedura Dockside

#### AVVERTENZA

Se la procedura Dockside viene eseguita con la barca in secca, assicurarsi che il timone possa muoversi liberamente.

La procedura Dockside può essere eseguita con l'imbarcazione sia dentro che fuori dall'acqua. Se l'imbarcazione è in acqua, la procedura si effettua con la barca ferma.

### Esecuzione della procedura Dockside

#### AVVERTENZA

Non tutti i passaggi indicati in questa sezione si applicano all'imbarcazione in uso. Se uno dei passaggi indicati come "se applicabile" non viene visualizzato sul GHC 20, procedere al passaggio successivo.

1. Accendere il GHP 20.  
Alla prima accensione del GHP 20, viene richiesto di completare una breve procedura di configurazione sul GHC 20.
2. Se necessario, completare la procedura di configurazione.
3. Avviare la procedura Dockside ([pagina 11](#)).
4. Se applicabile, selezionare il tipo di imbarcazione.
5. Se applicabile, effettuare una verifica sulla direzione della virata ([pagina 11](#)).
6. Se applicabile, selezionare la sorgente di velocità e verificare il tachimetro ([pagina 11](#)).
7. Analizzare i risultati della procedura guidata ([pagina 11](#)).

### Avvio della procedura Dockside

È possibile che questo passo non si applichi a tutte le imbarcazioni. Se non viene visualizzato sul GHC 20, procedere al passo successivo.

1. Al termine della configurazione iniziale, selezionare un'opzione:
  - Se la procedura Dockside si avvia automaticamente, procedere al passaggio 2.
  - Se la procedura Dockside non si avvia automaticamente, selezionare **Menu > Impostazione > Configurazione Dealer Autopilota > Procedure guidate > Dockside**.

2. Selezionare **Inizio**.

### Verifica della posizione della timoneria

È possibile che questo passo non si applichi a tutte le imbarcazioni. Se non viene visualizzato sul GHC 20, procedere al passo successivo.

1. Usare le frecce sul display GHC 20 per verificare lo spostamento del timone.  
Selezionando la freccia destra, il timone fa sterzare l'imbarcazione a destra e selezionando la freccia sinistra il timone fa sterzare l'imbarcazione a sinistra.
2. Selezionare **Continua**.

3. Selezionare un'opzione:
  - Se durante la fase di verifica della direzione della timoneria, la timoneria si sposta nella direzione corretta, selezionare **Si**.
  - In caso contrario, selezionare **No**.
4. Se si seleziona **No** al punto 3, ripetere i passaggi 1-2.

### Selezione di una sorgente velocità

È possibile che questo passo non si applichi a tutte le imbarcazioni. Se non viene visualizzato sul GHC 20, procedere al passo successivo.

Se il sistema di virata invia informazioni sul tachimetro al pilota automatico, questo verrà automaticamente selezionato senza la necessità di selezionare alcun tachimetro NMEA 2000 o sorgente di velocità GPS.

Selezionare un'opzione:

- Se è stato collegato un motore (o motori) compatibile con NMEA 2000 alla rete NMEA 2000, selezionare **NMEA 2000**.
- Se i dati del tachimetro non sono disponibili o utilizzabili, selezionare **Dati GPS**, ad esempio la sorgente di velocità.
  - Quando vengono utilizzati i dati del GPS come sorgente velocità, è necessario configurare la velocità massima per tutti i tipi di imbarcazione.
- Se non è collegata alcuna sorgente velocità, selezionare **Nessuno**.
  - Se il pilota automatico non funziona bene con la sorgente velocità impostata su Nessuno, Garmin consiglia di collegare un tachimetro o un GPS come sorgente velocità.

### Verifica del tachimetro

È possibile che questo passo non si applichi a tutte le imbarcazioni. Se non viene visualizzato sul GHC 20, procedere al passo successivo.

Con il motore (o i motori) in funzione, confrontare i valori RPM del dispositivo GHC 20 con quelli visualizzati sul tachimetro (o i tachimetri) sul cruscotto dell'imbarcazione.

### Analisi dei risultati della procedura Dockside

Il dispositivo GHC 20 visualizza i valori scelti al momento dell'avvio di Dockside.

1. Esaminare i risultati della procedura Dockside.
2. Selezionare l'eventuale valore errato e selezionare **Seleziona**.
3. Correggere il valore.
4. Ripetere i passaggi 2 e 3 per tutti i valori errati.
5. Una volta completata l'analisi dei valori, selezionare **Fatto**.

## Informazioni sulla procedura SeaTrial

La procedura SeaTrial configura i sensori fondamentali del pilota automatico, quindi è estremamente importante eseguire la procedura in condizioni appropriate per l'imbarcazione.

## Indicazioni importanti sulla procedura SeaTrial

Completare la procedura SeaTrial quando il mare è calmo. La natura del mare calmo dipende dalle dimensioni e dalla forma dell'imbarcazione.

- Assicurarsi che l'imbarcazione non oscilli durante la sosta o il movimento molto lento.
- Assicurarsi che l'imbarcazione non sia influenzata in modo considerevole dal vento.
- **Stabilizzare l'imbarcazione. NON spostarsi all'interno dell'imbarcazione durante l'esecuzione di una fase qualsiasi della procedura SeaTrial.**

## Avvio della procedura SeaTrial

Prima di avviare la procedura SeaTrial, è necessario rearsi in un'area aperta con mare calmo.

1. Accendere il GHP 20.
2. Selezionare un'opzione:
  - Se la procedura SeaTrial si avvia automaticamente, procedere al passaggio 3.
  - Se la procedura SeaTrial non si avvia automaticamente, selezionare **Menu > Impostazione > Configurazione Dealer Autopilota > Procedure guidate > SeaTrial.**

3. Selezionare **Inizio**.

## Esecuzione della procedura SeaTrial

1. Portare l'imbarcazione in un'area di mare aperto e calmo.
2. Avviare la procedura SeaTrial ([pagina 12](#)).
3. Configurare i giri di planata ([pagina 12](#)).
4. Calibrare la bussola ([pagina 12](#)).
5. Eseguire la procedura di messa a punto automatica ([pagina 12](#)).
6. Impostare il nord ([pagina 12](#)).
7. Se necessario, impostare la regolazione precisa della direzione ([pagina 12](#)).

## Configurazione dei giri di planata

1. Annotare il valore RPM (giri) dal tachimetro sul cruscotto dell'imbarcazione nel momento in cui l'imbarcazione passa dal dislocamento alla velocità di planata.
2. Se il valore del tachimetro non corrisponde a quello dell'unità GHC 20, regolarlo utilizzando le frecce.
3. Selezionare **Fatto**.

## Calibrazione della bussola

1. Condurre l'imbarcazione a bassa velocità/al minimo in linea retta.
2. Selezionare **Inizio**, quindi proseguire ad una rotta fissa.
3. Quando viene indicato, iniziare a far girare l'imbarcazione **nel modo più regolare ed uniforme possibile**.

**Virare lentamente in modo che l'imbarcazione NON si inclini.**

Nel dispositivo GHC 20 viene visualizzato un messaggio che indica il termine della calibrazione.

4. Selezionare un'opzione:
  - Se la calibrazione viene eseguita correttamente, selezionare **Fatto**.
  - In caso contrario, selezionare **Riprova** quindi ripetere i passaggi 1-3.

## Esecuzione della procedura di autocalibrazione

Per poter eseguire la procedura di messa a punto automatica, è necessario assicurarsi di disporre di un lungo tratto di mare aperto.

1. Rallentare in modo che l'imbarcazione proceda al di sotto della velocità di planata.
2. Selezionare **Inizio**.

L'imbarcazione esegue un certo numero di movimenti a zig-zag mentre la procedura di autocalibrazione è attivata.

Nel dispositivo GHC 20 viene visualizzato un messaggio che indica il termine dell'operazione.

3. Selezionare un'opzione:
  - Se la procedura di messa a punto automatica viene completata correttamente, selezionare **Fatto** e riprendere il controllo manuale dell'imbarcazione.
  - In caso contrario, modificare l'andatura e selezionare **Riprova messa a punto automatica**.
4. Se il problema persiste, ripetere i passaggi 1-3 finché la procedura di messa a punto automatica non viene completata correttamente.
5. Se il problema persiste dopo aver raggiunto la velocità massima di crociera, tornare alla velocità di calibrazione iniziale e selezionare **Messa a punto automatica alternativa** per avviare una procedura di calibrazione alternativa.

## Impostazione del nord

Per poter impostare il nord, è necessario disporre almeno di 45 secondi di preavviso per un eventuale pericolo e di un ampio tratto di mare aperto.

Questa procedura viene visualizzata solo se si collega un dispositivo GPS opzionale al sistema GHP 20 ([pagina 10](#)) e il dispositivo ha acquisito la posizione GPS. Se non è collegato alcun dispositivo GPS, viene richiesto di impostare la regolazione precisa della direzione ([pagina 12](#)).

1. Timonare eseguendo una rotta fissa alla velocità di crociera, in parallelo al vento e alla corrente dominante, per 45 secondi.
2. Selezionare **Inizio**.
3. Selezionare un'opzione:
  - Se la calibrazione è stata eseguita correttamente, selezionare **Fatto**.
  - In caso contrario, ripetere i passaggi 1-2.

## Impostazione della regolazione precisa della direzione

Questa procedura viene visualizzata solo se al GHP 20 non sono collegati dispositivi GPS opzionali ([pagina 10](#)). In alternativa, se non è installato alcun dispositivo GPS sull'imbarcazione che ha acquisito la posizione GPS, viene richiesto di impostare il nord ([pagina 12](#)).

1. Tramite la bussola portatile, individuare il nord.
2. Regolare l'impostazione precisa della direzione finché non corrisponde al nord sulla bussola magnetica.
3. Selezionare **Fatto**.

## Valutazione dei risultati della configurazione del pilota automatico

1. Guidare il pilota automatico a bassa velocità.
2. Se necessario, regolare l'impostazione del guadagno ([pagina 13](#)).
3. Verificare il pilota automatico a una velocità più sostenuta (in condizioni d'uso normali).
4. Se necessario, regolare le impostazioni del guadagno e del limitatore dell'accelerazione.

## Verifica e regolazione della configurazione del pilota automatico

1. Guidare l'imbarcazione verso una direzione con il pilota automatico attivato (mantenimento direzione).

L'imbarcazione non dovrebbe oscillare; tuttavia, è normale che si verifichino lievi oscillazioni.

2. Effettuare una virata mediante il pilota automatico e osservarne il comportamento.

L'imbarcazione dovrebbe virare moderatamente, non troppo velocemente, né troppo lentamente.

Quando si vira tramite il pilota automatico, l'imbarcazione dovrebbe approssimare e stabilirsi sulla direzione desiderata con la minima quantità di oscillazioni e correzioni.

3. Selezionare un'opzione:
  - Se l'imbarcazione sterza troppo velocemente o troppo lentamente, regolare la velocità di virata del pilota automatico (pagina 13).
  - Se il mantenimento direzione oscilla in modo considerevole o l'imbarcazione non si corregge durante la sterzata, regolare il guadagno del pilota automatico (pagina 13).
  - Se l'imbarcazione naviga correttamente passare al punto 5.
4. Ripetere i passaggi 2 e 3 fino a quando l'imbarcazione non navigherà correttamente.
5. Per le imbarcazioni plananti, ripetere i passaggi 1-4 a velocità più sostenute (pagina 13).

### Regolazione delle impostazioni del parametro Velocità Virata.

**NOTA:** quando si regola manualmente il parametro "Velocità Virata" effettuare delle piccole correzioni. Verificare i cambiamenti prima di eseguire ulteriori regolazioni.

1. Accendere il sistema GHP 20 tramite la procedura di attivazione della configurazione avanzata (pagina 13).
2. Sul dispositivo GHC 20, selezionare **Menu > Impostazione > Configurazione Dealer Autopilota > Calibrazione pilota automatico > Velocità Virata**.
3. Selezionare un'opzione:
  - Aumentare il valore dell'impostazione se il pilota automatico vira troppo velocemente.
  - Ridurre il valore dell'impostazione se il pilota automatico vira troppo lentamente.
4. Eseguire il test della configurazione del pilota automatico.
5. Ripetere i passaggi 2 e 3 finché le prestazioni del sistema GHP 20 non sono soddisfacenti.

### Regolazione delle impostazioni di guadagno del pilota automatico

**NOTA:** quando si regola manualmente il guadagno del timone o del controtimone, effettuare regolazioni relativamente piccole e regolare un solo valore alla volta. Verificare i cambiamenti prima di eseguire ulteriori regolazioni.

1. Attivare la procedura di configurazione avanzata (pagina 13).
2. Sul dispositivo GHC 20, selezionare **Menu > Impostazione > Configurazione Dealer Autopilota > Calibrazione pilota automatico > Guadagni del timone**.
3. Selezionare un'opzione:
  - Selezionare **Bassa velocità** o **Alta velocità** e utilizzare le frecce sul dispositivo GHC 20 per regolare quanto velocemente il timone debba reagire per il mantenimento della direzione e per effettuare virate ad alta o bassa velocità.  
Se questo valore viene impostato su un livello troppo elevato, il pilota automatico potrebbe risultare iperattivo e tentare regolazioni costanti della direzione alla benché minima deviazione. Un pilota automatico iperattivo potrebbe provocare un'eccessiva usura dell'attuatore, quindi il consumo della batteria in tempi più rapidi.
  - Selezionare **Controtimone per bassa velocità** o **Controtimone per alta velocità** per regolare la reattività del timone nella correzione delle controvirate. Se questo valore viene impostato su un livello troppo elevato, il pilota automatico potrebbe di nuovo mancare la sterzata durante il tentativo di controcorrezione della sterzata originale.
4. Eseguire il test della configurazione del pilota automatico.
5. Ripetere i passaggi 2 e 3 finché le prestazioni del sistema GHP 20 non sono soddisfacenti.

## Procedura di configurazione avanzata

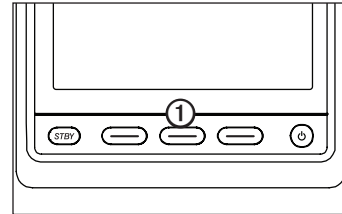
Le opzioni di configurazione avanzata non sono disponibili sul dispositivo GHC 20 in condizioni normali. Per accedere alle impostazioni di configurazione avanzata del sistema GHP 20, attivare la procedura di configurazione avanzata.

### Attivazione della procedura di configurazione avanzata

1. Nella schermata della direzione, selezionare **Menu > Impostazione > Sistema > Info sul sistema**.

2. Tenere premuto il tasto funzione centrale ① per 5 secondi.

Viene visualizzata la modalità Dealer Mode.



3. Premere **Indietro > Indietro**.

Se l'opzione Configurazione Dealer Autopilota è disponibile nella schermata Impostazione, significa che la procedura di configurazione avanzata è attiva.

### Impostazioni di configurazione avanzata

È possibile eseguire il processo di configurazione della messa a punto automatica, calibrare la bussola e definire il nord sul GHP 20 tramite il GHC 20 senza eseguire le procedure guidate. È inoltre possibile definire la maggior parte delle impostazioni singolarmente, senza eseguire i processi di configurazione.

### Esecuzione manuale delle procedure di configurazione automatica

1. Attivare la procedura di configurazione avanzata (pagina 13).
2. Nella schermata Direzione, selezionare **Menu > Impostazione > Configurazione Dealer Autopilota > Impostazioni automatiche**.
3. Selezionare **Messa a punto automatica**, **Calibrazione bussola** o **Imposta nord**.
4. Seguire le istruzioni visualizzate sullo schermo.

### Esecuzione manuale della procedura SeaTrial

La procedura SeaTrial consente di definire rapidamente tutte le impostazioni di configurazione importanti sul sistema GHP 20. Dopo l'esecuzione della procedura guidata, se il sistema GHP 20 non sembra funzionare correttamente, è possibile riavviare la procedura guidata in qualsiasi momento. Per accedere alla procedura guidata, attivare la procedura di configurazione avanzata (pagina 13).

### Definizione manuale delle singole impostazioni di configurazione

1. Attivare la procedura di configurazione avanzata (pagina 13).
2. Nella schermata Direzione, selezionare **Menu > Impostazione > Configurazione Dealer Autopilota**.
3. Selezionare la categoria di impostazioni.
4. Selezionare un'impostazione da configurare.

Le descrizioni di ciascuna impostazione sono disponibili nell'appendice (pagina 16).

5. Configurare il valore dell'impostazione.

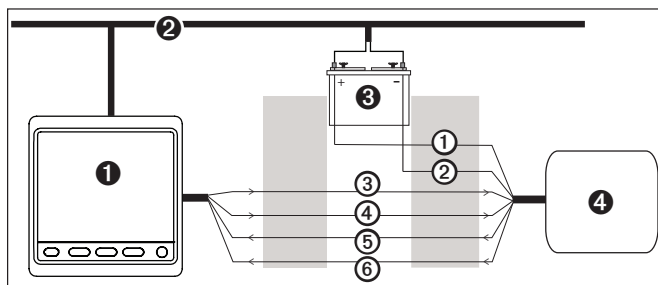
**NOTA:** la configurazione di determinate impostazioni nella procedura di configurazione Dealer Autopilota potrebbe richiedere di modificare altre impostazioni. Rivedere la sezione relativa alle impostazioni di configurazione del sistema GHP 20 (pagina 16) prima di modificare qualsiasi impostazione.

## Appendice

### Schema di collegamento di NMEA 0183

I tre schemi di collegamento riportati di seguito sono esempi di varie situazioni che possono verificarsi durante il collegamento del dispositivo NMEA 0183 al GHC 20.

#### Esempio uno di tre: comunicazione NMEA 0183 bidirezionale



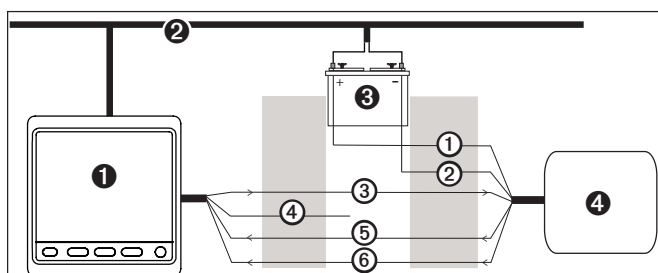
1	GHC 20
2	Rete NMEA 2000 (fornisce alimentazione al dispositivo GHC 20)
3	Fonte di alimentazione da 12 V CC
4	Dispositivo NMEA 0183 compatibile

Cavo	Colore cavo GHC 20 - Funzione	Funzione cavo dispositivo compatibile con NMEA 0183
1	N/D	Alimentazione
2	N/D	Massa NMEA 0183
3	Blu - Tx/A (+)	Rx/A(+)
4	Bianco - Tx/B (-)	Rx/B(-)
5	Marrone - Rx/A (+)	Tx/A(+)
6	Verde - Rx/B (-)	Tx/B(-)

**NOTA:** quando i dispositivi NMEA 0183 vengono collegati con due linee di trasmissione e due di ricezione, non è necessario collegare il bus NMEA 2000 e il dispositivo NMEA 0183 a terra.

#### Esempio due di tre: solo un cavo di ricezione

Se il dispositivo compatibile con NMEA 0183 dispone solo di un cavo di ricezione (Rx), collegarlo al filo blu (Tx/A) del dispositivo GHC 20, lasciando il filo bianco proveniente dal dispositivo GHC 20 (Tx/B) scollegato.



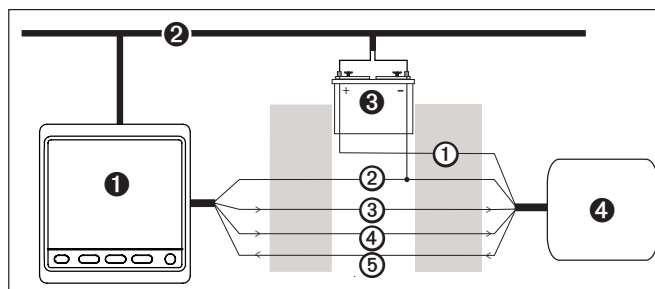
1	GHC 20
2	Rete NMEA 2000 (fornisce alimentazione al dispositivo GHC 20)
3	Fonte di alimentazione da 12 V CC
4	Dispositivo NMEA 0183 compatibile

Cavo	Colore cavo GHC 20 - Funzione	Funzione cavo dispositivo compatibile con NMEA 0183
1	N/D	Alimentazione
2	N/D	Massa NMEA 0183
3	Blu - Tx/A (+)	Rx
4	Bianco - non collegato	N/D
5	Marrone - Rx/A (+)	Tx/A(+)
6	Verde - Rx/B (-)	Tx/B(-)

**NOTA:** quando un dispositivo NMEA 0183 è collegato a un solo cavo di ricezione (Rx), è necessario collegare il bus NMEA 2000 e il dispositivo NMEA 0183 a terra.

#### Esempio tre di tre: solo un cavo di trasmissione

Se il dispositivo compatibile con NMEA 0183 in uso dispone solo di un cavo di trasmissione (Tx), collegarlo al filo marrone (Rx/A) del dispositivo GHC 20 e collegare il filo verde (Rx/B) del dispositivo GHC 20 alla massa NMEA.



1	GHC 20
2	Rete NMEA 2000 (fornisce alimentazione al dispositivo GHC 20)
3	Fonte di alimentazione da 12 V CC
4	Dispositivo NMEA 0183 compatibile

Cavo	Colore cavo GHC 20 - Funzione	Funzione cavo dispositivo compatibile con NMEA 0183
1	N/D	Alimentazione
2	Verde - Rx/B - collegare alla massa NMEA 0183	Massa NMEA 0183
3	Blu - Tx/A (+)	Rx/A(+)
4	Bianco - Tx/B (-)	Rx/B(-)
5	Marrone - Rx/A (+)	Tx/A(+)

**NOTA:** quando un dispositivo NMEA 0183 è collegato a un solo cavo di trasmissione (Tx), è necessario collegare il bus NMEA 2000 e il dispositivo NMEA 0183 a terra.

## Specifiche

Dispositivo	Specifiche	Valore
CCU	Dimensioni	Diametro 3 91,4 mm ( <sup>19</sup> / <sub>32</sub> poll.)
	Peso	159 grammi (5,6 once)
	Intervallo di temperatura	Da -15 °C a 55 °C (da 5 °F a 131 °F)
	Materiale del rivestimento	Completamente stagna, in plastica a elevata resistenza, impermeabile in conformità agli standard IEC 60529 IPX7
	Lunghezza del cavo del controller di virata	3 m (9,5 piedi)
Allarme	Dimensioni	(L × diametro) 23×25 mm ( <sup>29</sup> / <sub>32</sub> poll.)
	Peso	68 grammi (2,4 once)
	Intervallo di temperatura	Da -15 °C a 55 °C (da 5 °F a 131 °F)
	Lunghezza del cavo	3 m (10 piedi)
GHC 20	Dimensioni	110×115×30 mm (4 <sup>21</sup> / <sub>64</sub> ×4 <sup>17</sup> / <sub>32</sub> ×1 <sup>3</sup> / <sub>16</sub> poll.)
	Peso	247 grammi (8,71 once)
	Cavi	Cavo dati NMEA 0183 – 1,8 metri (6 piedi) Cavo di derivazione e cavo di alimentazione NMEA 2000 – 2 metri (6 <sup>1</sup> / <sub>2</sub> piedi)
	Intervallo di temperatura	Da -15 °C a 70 °C (da 5 °F a 158 °F)
	Distanza di sicurezza dalla bussola	209 mm (8 <sup>1</sup> / <sub>4</sub> poll.)
	Materiale	Custodia: completamente stagna in policarbonato, impermeabile fino agli standard IEC 60529 IPX7 Ottica: vetro con trattamento anti-riflesso
	Consumo energetico dispositivo GHC 20	2,5 W max.
	Voltaggio in entrata NMEA 2000	9–16 V cc
	Numero LEN NMEA 2000	6 (300 mA)

## Informazioni su PGN NMEA 2000

### CCU

Tipo	NGP	Descrizione
Ricevi	059392	Riconoscimento ISO
	059904	Richiesta ISO
	060928	Richiesta indirizzo ISO
	126208	NMEA - Funzione di gruppo comando/richiesta/ riconoscimento
	126464	Funzione di gruppo elenco PGN in trasmissione/ ricezione
	126996	Informazioni sul prodotto
	127258	Variazione magnetica
	127488	Parametri motore - Aggiornamento rapido
	129025	Posizione - Aggiornamento rapido
	129026	COG & SOG - Aggiornamento rapido
	129283	Errore di traversata (Cross Track Error)
	129284	Dati navigazione

Trasmissione	059392	Riconoscimento ISO
	059904	Richiesta ISO
	060928	Richiesta indirizzo ISO
	126208	NMEA - Funzione di gruppo comando/richiesta/ riconoscimento
	126464	Funzione di gruppo elenco PGN in trasmissione/ ricezione
	126996	Informazioni sul prodotto
	127245	Dati del timone
127250	Direzione imbarcazione	

### GHC 20

Tipo	NGP	Descrizione	
Ricevi	059392	Riconoscimento ISO	
	059904	Richiesta ISO	
	060928	Richiesta indirizzo ISO	
	126208	NMEA - Funzione di gruppo comando/richiesta/ riconoscimento	
	126464	Funzione di gruppo elenco PGN in trasmissione/ ricezione	
	126996	Informazioni sul prodotto	
	127245	Dati del timone	
	127250	Direzione imbarcazione	
	127488	Parametri motore - Aggiornamento rapido	
	128259	Velocità sull'acqua	
	129025	Posizione - Aggiornamento rapido	
	129029	Dati posizione GNSS	
	129283	Errore di traversata (Cross Track Error)	
	129284	Dati navigazione	
	129285	Navigazione - Informazioni waypoint/percorso	
	130306	Dati vento	
	130576	Stato piccola imbarcazione	
	Trasmissione	059392	Riconoscimento ISO
		059904	Richiesta ISO
060928		Richiesta indirizzo ISO	
126208		NMEA - Funzione di gruppo comando/richiesta/ riconoscimento	
126464		Funzione di gruppo elenco PGN in trasmissione/ ricezione	
126996		Informazioni sul prodotto	
128259		Velocità sull'acqua	
129025		Posizione - Aggiornamento rapido	
129026		COG & SOG - Aggiornamento rapido	
129283		Errore di traversata (Cross Track Error)	
129284		Dati navigazione	
129540		Satelliti GNSS in vista	
130306		Dati vento	

## Informazioni sullo standard NMEA 0183

Quando è collegato a dispositivi opzionali compatibili con NMEA 0183, il dispositivo GHC 20 utilizza le seguenti frasi NMEA 0183.

Tipo	Frase
Ricevi	wpl
	gga
	grme
	gsa
	gsv
	rmc
	bod
	bwc
	dtm
	gll
	rmb
	vhw
	mwv
	xte
Trasmissione	hdg

## Impostazioni di configurazione del GHP 20

Benché tutte le configurazioni vengano in genere completate automaticamente tramite la procedura guidata, è possibile regolare manualmente qualsiasi impostazione ([pagina 13](#)).

**NOTA:** a seconda della configurazione del pilota automatico, è possibile che determinate impostazioni non vengano visualizzate.

Categoria	Impostazione	Descrizione
Impostazione sorgente di velocità	Verifica tachimetro	Consente di confrontare i valori RPM del dispositivo GHC 20 con quelli visualizzati sui tachimetri sul cruscotto dell'imbarcazione.
Impostazione sorgente di velocità	RPM di planata	Consente di regolare il valore RPM del dispositivo GHC 20 nel momento in cui l'imbarcazione passa dallo spostamento alla velocità di planata. Se il valore non corrisponde a quello dell'unità GHC 20, regolarlo utilizzando le frecce.
Impostazione sorgente di velocità	Limite RPM basso	Consente di regolare il punto RPM più basso dell'imbarcazione. Se il valore non corrisponde a quello dell'unità GHC 20, regolarlo utilizzando le frecce.
Impostazione sorgente di velocità	Limite RPM alto	Consente di regolare il punto RPM più alto dell'imbarcazione. Se il valore non corrisponde a quello dell'unità GHC 20, regolarlo utilizzando le frecce.

Categoria	Impostazione	Descrizione
Guadagni del timone	Bassa velocità	Consente di impostare il guadagno del timone per le basse velocità. Questa impostazione si applica all'imbarcazione che viaggia al di sotto della velocità di planata. Se questo valore viene impostato su un livello troppo elevato, il pilota automatico potrebbe risultare iperattivo e tentare regolazioni costanti della direzione alla benché minima deviazione.
Guadagni del timone	Controtimone per bassa velocità	Consente di impostare la controcorrezione del guadagno del timone per le basse velocità. Questa impostazione si applica all'imbarcazione che viaggia al di sotto della velocità di planata. Se si imposta questo valore troppo basso, il pilota automatico potrebbe mancare la virata nella direzione desiderata. Se si imposta questo valore troppo alto, il pilota automatico potrebbe completare le virate troppo lentamente.
Guadagni del timone	Alta velocità	Consente di impostare il guadagno del timone per le alte velocità. Questa impostazione si applica all'imbarcazione che viaggia al di sopra della velocità di planata. Se questo valore viene impostato su un livello troppo elevato, il pilota automatico potrebbe risultare iperattivo e tentare regolazioni costanti della direzione alla benché minima deviazione.
Guadagni del timone	Controtimone per alta velocità	Consente di impostare la controcorrezione del guadagno del timone per le alte velocità. Questa impostazione si applica all'imbarcazione che viaggia al di sopra della velocità di planata. Se si imposta questo valore troppo basso, il pilota automatico potrebbe mancare la virata nella direzione desiderata. Se si imposta questo valore troppo alto, il pilota automatico potrebbe completare le virate troppo lentamente.
Impostazione NMEA	Checksum NMEA	Se l'unità GPS NMEA 0183 collegata non calcola i checksum in modo corretto, è possibile utilizzarla comunque se si disattiva questa impostazione. Una volta spenta, l'integrità dei dati viene compromessa.
Impostazione NMEA	XTE invertito	Se l'unità GPS NMEA 0183 collegata invia la direzione di sterzata errata con il segnale di errore di traversata (Cross Track Error). È possibile utilizzare questa impostazione per correggere la direzione della sterzata.



Categoria	Impostazione	Descrizione
Impostazioni di navigazione	Guadagno di navigazione	Consente di regolare l'aggressività con cui il pilota automatico elimina l'errore di traversata durante la navigazione di un percorso Rotta verso. Se il valore è troppo alto, il pilota automatico può oscillare avanti e indietro lungo la linea della rotta su grandi distanze. Se il valore è troppo basso, il pilota automatico può rispondere lentamente al comando di eliminazione dell'errore di traversata.
Impostazioni di navigazione	Guadagno assetto navigazione	Consente di regolare la percentuale accettabile di un errore di traversata a lungo termine durante la navigazione di un percorso Rotta verso. Regolare questa impostazione solo dopo aver impostato il guadagno di navigazione. Se il valore è troppo alto, eseguirà una compensazione eccessiva per l'errore di traversata. Se il valore è troppo basso, il pilota automatico consentirà un'ampia percentuale di errore di traversata a lungo termine.

**NOTA:** le impostazioni di configurazione avanzate sono disponibili quando si utilizza la procedura di configurazione avanzata ([pagina 13](#)). Altre impostazioni sono disponibili durante il normale utilizzo del sistema GHP 20. Per ulteriori informazioni, consultare la sezione sulla configurazione del *Manuale Utente del dispositivo GHC 20*.

## Messaggi di errore di attenzione

Messaggio di errore	Causa	Azione pilota automatico
Il pilota automatico non riceve i dati di navigazione. Il pilota automatico impostato su Mantenimento direzione.	Il pilota automatico non riceve più dati di navigazione validi durante l'esecuzione di una Rotta verso. Questo messaggio viene inoltre visualizzato se la navigazione viene interrotta su un chartplotter prima di disattivare il pilota automatico.	<ul style="list-style-type: none"> <li>Viene attivato l'allarme</li> <li>Transizioni del pilota automatico su mantenimento direzione</li> </ul>
Connessione con pilota automatico persa	Il dispositivo GHC ha perso la connessione con l'unità CCU.	N/D
Tensione di alimentazione di GHC bassa	Il livello della tensione di alimentazione è inferiore al valore specificato nel menu allarme bassa tensione.	N/D
Comunicazione interrotta con il controller di virata	Il pilota automatico ha perso il collegamento con il sistema di virata dell'imbarcazione mentre il pilota automatico era attivato.	<ul style="list-style-type: none"> <li>Viene attivato l'allarme</li> <li>Transizioni del pilota automatico in standby</li> </ul>
Nessun controller di virata rilevato	Il pilota automatico non è in grado di rilevare il sistema di virata dell'imbarcazione durante il tentativo di attivarlo.	<ul style="list-style-type: none"> <li>Viene attivato l'allarme</li> <li>Transizioni del pilota automatico in standby</li> </ul>
Controller di virata non supportato	Il sistema di virata dell'imbarcazione non è compatibile con la versione del GHP 20 installata.	<ul style="list-style-type: none"> <li>Viene attivato l'allarme</li> <li>Transizioni del pilota automatico in standby</li> </ul>



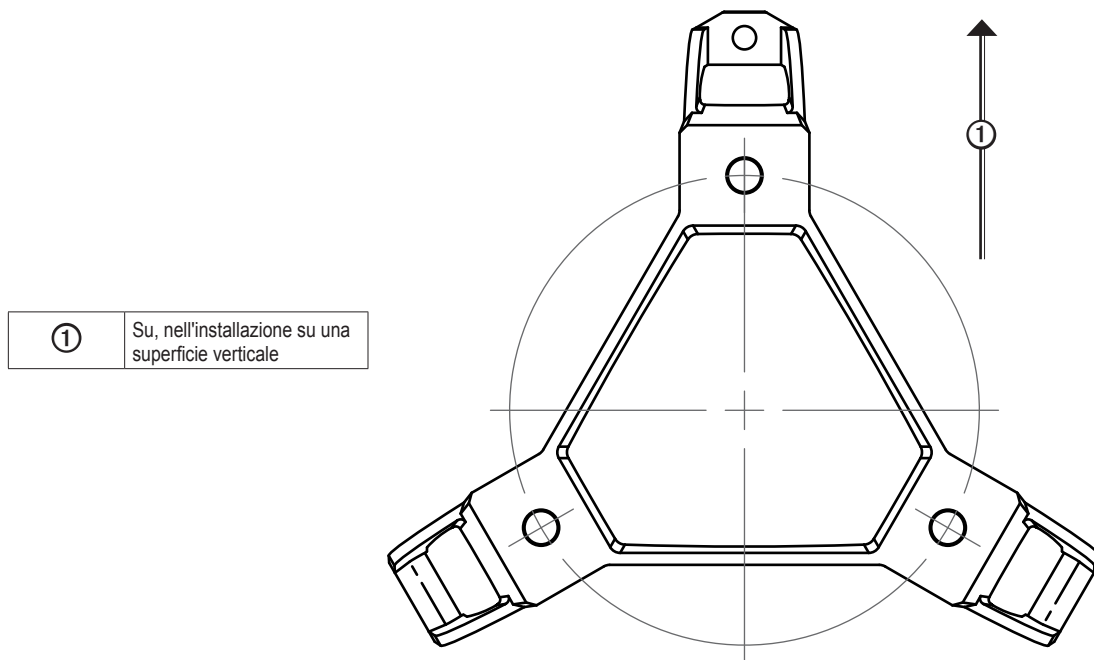
## Elenco di controllo per l'installazione del GHP 20

Staccare questo elenco di controllo dalle istruzioni di installazione e usarlo come ausilio durante la procedura di installazione del GHP 20.

Leggere tutte le istruzioni prima di installare il GHP 20. In caso di dubbi durante il processo di installazione, contattare il servizio di assistenza Garmin.

- 1. Consultare lo schema e le note riportate a partire da [pagina 6](#) per una descrizione delle connessioni elettriche/dati necessarie.
- 2. Preparare prima tutti i componenti. Controllare la lunghezza dei cavi. Se necessario, procurarsi delle prolungh.
- 3. Montare l'unità CCU seguendo le istruzioni riportate a partire da [pagina 5](#). Montare l'unità CCU in un luogo lontano da interferenze magnetiche. Utilizzare una bussola palmare per verificare l'assenza di interferenze magnetiche nell'area. **Montare l'unità CCU sulla staffa in modo che i cavi elettrici pendano verso il basso.**
- 4. Montare il dispositivo GHC 20 seguendo le istruzioni riportate a partire da [pagina 5](#).
- 5. Collegare l'unità CCU al sistema di virata dell'imbarcazione utilizzando il cavo del controller di virata ([pagina 7](#)).
- 6. Collegare il dispositivo GHC 20 e l'unità CCU a una rete NMEA 2000. Collegare un dispositivo GPS opzionale compatibile con NMEA 2000 alla rete NMEA 2000 ([pagina 8](#)).
- 7. Collegare un dispositivo GPS opzionale compatibile con NMEA 0183 al dispositivo GHC 20 se non è disponibile un dispositivo GPS compatibile con NMEA 2000- ([pagina 10](#)).
- 8. Configurare il sistema GHP 20 ([pagina 11](#)).

## Modello di montaggio dell'unità CCU



© 2013 Garmin Ltd. o società affiliate

Tutti i diritti riservati. Nessuna sezione del presente manuale può essere riprodotta, copiata, trasmessa, distribuita, scaricata o archiviata su un supporto di memorizzazione per qualsiasi scopo senza previa autorizzazione scritta di Garmin, salvo ove espressamente indicato. Garmin autorizza l'utente a scaricare una singola copia del presente manuale su un disco rigido o su un altro supporto di memorizzazione elettronica per la visualizzazione, nonché a stampare una copia del suddetto documento o di eventuali versioni successive, a condizione che tale copia elettronica o cartacea riporti il testo completo di questa nota sul copyright. È inoltre severamente proibita la distribuzione commerciale non autorizzata del presente manuale o di eventuali versioni successive.

Le informazioni contenute nel presente documento sono soggette a modifica senza preavviso. Garmin si riserva il diritto di modificare o migliorare i prodotti e di apportare modifiche al contenuto senza obbligo di preavviso nei confronti di persone o organizzazioni. Per eventuali aggiornamenti e informazioni aggiuntive sull'utilizzo e il funzionamento di questo e altri prodotti Garmin, visitare il sito Web Garmin ([www.garmin.com](http://www.garmin.com)).

Garmin® e il logo Garmin sono marchi registrati di Garmin Ltd. o società affiliate negli Stati Uniti e in altri Paesi. GHP™, GHC™ e myGarmin™ sono marchi di Garmin Ltd. o delle società affiliate. L'uso di tali marchi non è consentito senza il consenso esplicito da parte di Garmin. NMEA 2000® è un marchio registrato della National Marine Electronics Association.



**Per gli ultimi aggiornamenti software gratuiti (esclusi i dati mappa) dei prodotti Garmin, visitare il sito Web Garmin all'indirizzo [www.garmin.com](http://www.garmin.com).**



© 2013 Garmin Ltd. o società affiliate

Garmin International, Inc.  
1200 East 151st Street Olathe, Kansas 66062, Stati Uniti

Garmin (Europe) Ltd.  
Liberty House, Hounsdown Business Park, Southampton, Hampshire, SO40 9LR Regno Unito

Garmin Corporation  
No. 68, Zhangshu 2nd Road, Xizhi Dist. New Taipei City, 221, Taiwan (RDC)

[www.garmin.com](http://www.garmin.com)