

Instructions d'installation du GMM™

Informations importantes relatives à la sécurité

⚠ AVERTISSEMENT

Consultez le guide *Informations importantes sur le produit et la sécurité* inclus dans l'emballage du produit pour prendre connaissance des avertissements et autres informations importantes sur le produit.

Lorsque vous connectez le câble d'alimentation, ne retirez pas le porte-fusible en ligne. Pour éviter de vous blesser ou d'endommager votre produit en exposant la batterie au feu ou à une chaleur extrême, le fusible approprié doit être placé comme indiqué dans les caractéristiques techniques du produit. De plus, la connexion du câble d'alimentation en l'absence du fusible approprié annulerait la garantie du produit.

⚠ ATTENTION

Portez toujours des lunettes de protection, un équipement antibruit et un masque anti-poussière lorsque vous percez, coupez ou poncez.

AVIS

Lorsque vous percez ou coupez, commencez toujours par vérifier la nature de la face opposée de l'élément.

Enregistrement de l'appareil

Aidez-nous à mieux vous servir en remplissant dès aujourd'hui notre formulaire d'enregistrement en ligne.

- Rendez-vous sur le site <http://my.garmin.com>.
- Conservez en lieu sûr l'original de la facture ou une photocopie.

Contactez le service d'assistance produit de Garmin

- Rendez-vous sur le site www.garmin.com/support et cliquez sur **Contact Support** pour obtenir une assistance par pays.
- Aux Etats-Unis, appelez le (913) 397 8200 ou le (800) 800 1020.
- Au Royaume-Uni, appelez le 0808 2380000.
- En Europe, appelez le +44 (0) 870 8501241.

Outils requis

- Perceuse et forets
- Tournevis cruciforme numéro 2
- Scie sauteuse ou foreuse rotative
- Lime et papier de verre
- Mastic d'étanchéité (facultatif)

Considérations relatives au montage

AVIS

Installez cet appareil à un emplacement qui n'est pas exposé à des températures ou des conditions extrêmes. La plage de températures pour cet appareil est indiquée dans les caractéristiques techniques du produit. Une exposition prolongée à des températures dépassant la plage de températures spécifiée, pendant le stockage ou en cours de fonctionnement, peut provoquer une panne de l'appareil. Les

dommages dus aux températures extrêmes et leurs conséquences ne sont pas couverts par la garantie.

A l'aide du modèle et du matériel fournis, vous pouvez encastrer l'appareil sur la console. Si vous souhaitez monter l'appareil de façon à ce qu'il soit à plat sur le tableau de bord, vous devez acheter un kit de fixation à plat (vendu séparément, avec installation par un professionnel recommandée) auprès de votre revendeur Garmin®.

Lorsque vous sélectionnez un emplacement de montage, tenez compte des considérations suivantes.

- L'emplacement choisi ne doit pas être directement exposé aux éléments. Le boîtier arrière de l'appareil n'est pas étanche et ne résiste pas aux intempéries.
- L'emplacement de montage doit offrir une visibilité optimale en cours de navigation.
- L'emplacement doit également permettre un accès aisé à toutes les interfaces de l'appareil (clavier, écran tactile et lecteur de carte, le cas échéant).
- L'emplacement doit être suffisamment résistant pour supporter le poids de l'appareil et le protéger des vibrations ou des chocs excessifs.
- Pour éviter toute interférence avec un compas magnétique, l'appareil doit être installé à la distance de sécurité au compas indiquée dans les caractéristiques techniques du produit.
- L'emplacement doit permettre la connexion et l'acheminement de tous les câbles.

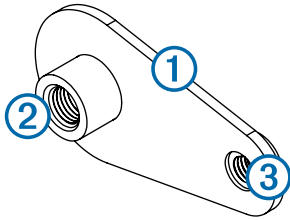
Installation de l'appareil

AVIS

Faites attention lorsque vous percez le trou pour encastrer l'appareil. Le dégagement entre le boîtier et les trous de fixation est très réduit et en perçant un trou trop grand, vous risquez de compromettre la stabilité de l'appareil après son installation.

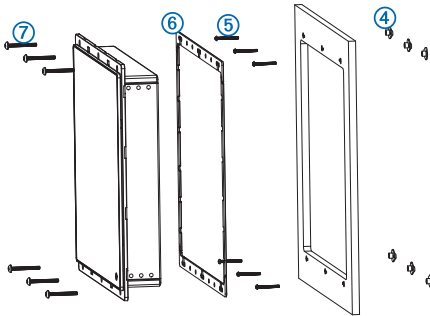
Vous pouvez utiliser le modèle de découpe et le kit d'encastrement fournis pour encastrer l'appareil dans la console. Pour intégrer l'appareil de sorte que l'écran affleure à la surface de la console, vous devez acquérir un kit d'intégration auprès de votre revendeur Garmin.

- 1 Découpez le modèle de montage encastré et assurez-vous qu'il est adapté à l'emplacement de montage de l'appareil.
- 2 Retirez la protection adhésive au dos du modèle et appliquez le modèle à l'emplacement de montage de l'appareil.
- 3 A l'aide d'un foret de 9,5 mm ($\frac{3}{8}$ po), percez un ou plusieurs trous aux angles formés par la ligne continue du modèle afin de préparer la découpe du support de montage.
- 4 A l'aide d'une scie sauteuse, découpez la surface de montage le long du côté intérieur de la ligne continue du modèle.
- 5 Placez l'appareil dans la découpe pour vérifier l'ajustement.
- 6 Au besoin, utilisez une lime et du papier de verre pour affiner le contour de la découpe.
- 7 Lorsque l'appareil est bien ajusté au contour, assurez-vous que les trous de montage sur l'appareil sont alignés avec les gros trous de 7,2 mm ($\frac{9}{32}$ po) sur le modèle.
- 8 Si les trous de montage sur l'appareil ne sont pas alignés, repérez les nouveaux emplacements des trous.
- 9 A l'aide d'un foret de 7,2 mm ($\frac{9}{32}$ po), percez les gros trous.
- 10 En commençant dans un angle du modèle, placez une platine ① sur le gros trou ② percé à l'étape 9.



Le petit trou de 3,5 mm ($9/64$ po) ③ sur la platine doit être aligné sur le petit trou du modèle.

- 11 Si le petit trou de 3,5 mm ($9/64$ po) sur la platine n'est pas aligné sur le petit trou du modèle, marquez le nouvel emplacement.
- 12 Répétez les étapes 10–11 pour chaque platine sur les côtés de l'appareil, comme indiqué sur le modèle.
- 13 A l'aide d'un foret de 3,5 mm ($9/64$ po), percez les petits trous.
- 14 Retirez le modèle de la surface de montage.
- 15 En commençant dans un angle de l'emplacement de montage, placez une platine ④ à l'arrière de la surface de montage, en alignant les grands trous et les petits trous. La partie surélevée de la platine doit s'ajuster dans le grand trou.



- 16 Fixez la platine à la surface de montage en utilisant une vis M3 fournie ⑤ dans le petit trou de 3,5 mm ($9/64$ po).
- 17 Répétez les étapes 15–16 pour chaque platine au haut et au bas de l'appareil.
- 18 Installez le joint en caoutchouc ⑥ à l'arrière de l'appareil. L'arrière des joints en caoutchouc est adhésif. Veillez à retirer la protection adhésive avant de les installer sur l'appareil.
- 19 Si vous n'avez pas accès à l'arrière de l'appareil après son montage, raccordez tous les câbles nécessaires à l'appareil avant de le placer dans la découpe.

REMARQUE : pour empêcher la corrosion des contacts métalliques, recouvrez les connecteurs inutilisés avec les caches étanches fournis.
- 20 Placez l'appareil dans la découpe.
- 21 Fixez l'appareil à la surface de montage à l'aide des vis M4 fournies ⑦.
- 22 Installez le cadre de décoration autour de l'appareil.

Considérations relatives à la connexion

AVIS

Un joint en caoutchouc bleu est inclus pour le port DVI de l'appareil. Ce joint doit être installé entre le port DVI et le connecteur du câble DVI pour éviter d'endommager les connecteurs.

Lorsque vous connectez l'appareil GMM à l'alimentation et à un appareil GPSMAP® 8500, tenez compte des considérations suivantes.

- Bien qu'il soit recommandé d'utiliser les câbles DVI Garmin fournis, vous pouvez également utiliser des câbles DVI tiers de haute qualité. Avant d'acheminer un câble DVI, il est recommandé de le tester en y connectant les périphériques.
- L'appareil GMM doit être connecté à la même source d'alimentation qu'un appareil GPSMAP 8500. Si cela n'est pas possible, les appareils doivent être raccordés à la même prise de terre.
- Assurez-vous que les connexions d'alimentation et de masse à la batterie sont solides et qu'elles ne peuvent pas se desserrer.
- L'écran tactile de l'appareil GMM est une fonctionnalité qui peut être utilisée pour contrôler un appareil GPSMAP 8500.
- L'appareil GMM utilisé pour contrôler un appareil GPSMAP 8500 doit être connecté aux ports GARMIN PROCESSOR BOX et MAIN DVI VIDEO IN sur l'appareil GMM et aux ports GARMIN MONITOR et MAIN DVI VIDEO OUT sur l'appareil GPSMAP 8500 à l'aide d'un câble réseau Garmin Marine Network et un câble DVI-D.
- Afin de faciliter leur mise en place, les câbles d'alimentation et les câbles réseau Garmin Marine Network sont conditionnés sans bague de verrouillage. Mettez les câbles en place avant d'installer les bagues de verrouillage.
- Après avoir installé une bague de verrouillage sur un câble, assurez-vous que la bague est solidement fixée et que le joint torique est en place afin que la connexion demeure fiable.

Raccordement à l'alimentation

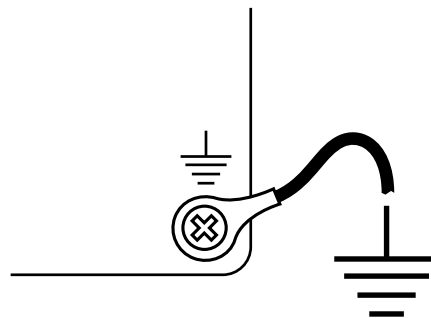
⚠ AVERTISSEMENT

Lorsque vous connectez le câble d'alimentation, ne retirez pas le porte-fusible en ligne. Pour éviter de vous blesser ou d'endommager votre produit en exposant la batterie au feu ou à une chaleur extrême, le fusible approprié doit être placé comme indiqué dans les caractéristiques techniques du produit. De plus, la connexion du câble d'alimentation en l'absence du fusible approprié annulerait la garantie du produit.

- 1 Acheminez le câble d'alimentation jusqu'à la source d'alimentation et l'appareil.
- 2 Reliez le fil rouge à la borne positive (+) de la batterie et le fil noir à la borne négative (-) de la batterie.
- 3 Installez la bague de verrouillage et le joint torique à l'extrémité du câble d'alimentation.
- 4 Raccordez le câble d'alimentation à l'appareil en tournant la bague de verrouillage dans le sens des aiguilles d'une montre.

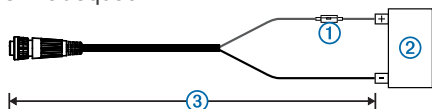
Considérations relatives à la mise à la masse supplémentaire

Dans la plupart des conditions d'installation, cet appareil ne devrait pas nécessiter de mise à la masse supplémentaire du châssis. En cas d'interférence, vous pouvez utiliser la vis de mise à la masse sur le boîtier pour raccorder l'appareil à la terre du bateau et résoudre ainsi le problème.

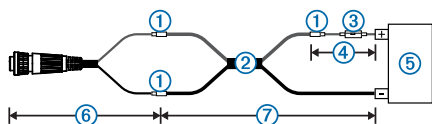


Rallonge de câble d'alimentation

Si nécessaire, le câble d'alimentation peut être rallongé à l'aide du calibre de fil adéquat.



Élément	Description
①	Fusible
②	Batterie
③	1,8 m (6 pieds) sans extension



Élément	Description
①	Raccord
②	<ul style="list-style-type: none"> Câble d'extension 10 AWG (6,26 mm²), jusqu'à 4,6 m (15 pieds) Câble d'extension 8 AWG (8,36 mm²), jusqu'à 7 m (23 pieds) Câble d'extension 6 AWG (13,29 mm²), jusqu'à 11 m (36 pieds)
③	Fusible
④	20,3 cm (8 po)
⑤	Batterie
⑥	20,3 cm (8 po)
⑦	Extension maximale 11 m (36 pieds)

Connexion de l'appareil GMM à un appareil GPSMAP 8500

AVIS

Un joint en caoutchouc bleu est inclus pour le port DVI de l'appareil. Ce joint doit être installé entre le port DVI et le connecteur du câble DVI pour éviter d'endommager les connecteurs.

Cet appareil peut être connecté à un appareil GPSMAP 8500 pour en assurer le contrôle par écran tactile.

- 1 Acheminez un câble réseau Garmin Marine Network et un câble DVI-D vers l'appareil GMM et vers l'appareil GPSMAP 8500.
- 2 Installez une bague de verrouillage et un joint torique aux extrémités du câble réseau Garmin Marine Network.
- 3 Connectez le câble réseau Garmin Marine Network au port GARMIN PROCESSOR BOX de l'appareil GMM et au port GARMIN MONITOR de l'appareil GPSMAP 8500.
- 4 Connectez le câble DVI-D au port MAIN DVI VIDEO IN de l'appareil GMM et au port MAIN DVI VIDEO OUT de l'appareil GPSMAP 8500.

Considérations relatives à l'entrée vidéo

AVIS

Un joint en caoutchouc bleu est inclus pour le port DVI de l'appareil. Ce joint doit être installé entre le port DVI et le connecteur du câble DVI pour éviter d'endommager les connecteurs.

Un joint en caoutchouc gris est inclus pour le port VGA de l'appareil. Ce joint doit être installé entre le port VGA et le connecteur du câble VGA pour éviter d'endommager les connecteurs. Lors de son installation, assurez-vous que la flèche située sur le côté du joint pointe vers l'avant de l'appareil.

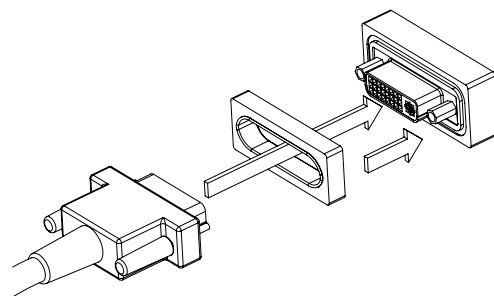
Cet appareil permet de connecter une entrée vidéo à partir de deux sources numériques, trois sources VGA, une source

composante et trois sources composites. Lorsque vous connectez des sources d'entrée vidéo, tenez compte des considérations suivantes.

- Les deux ports numériques sont nommés MAIN DVI VIDEO IN et DVI VIDEO 2 IN. Ces deux ports utilisent des connecteurs DVI-D. Au besoin, vous pouvez utiliser un adaptateur DVI-D vers HDMI pour connecter l'appareil à une source vidéo compatible HDMI.
 - Le port MAIN DVI VIDEO IN est conçu pour être utilisé avec un appareil GPSMAP 8500.
 - Pour l'utiliser comme un périphérique d'entrée à écran tactile, l'appareil GMM doit se connecter à un appareil GPSMAP 8500 via un câble DVI-D et un câble réseau Garmin Marine Network ([Connexion de l'appareil GMM à un appareil GPSMAP 8500](#)).
- Les trois ports VGA sont nommés VGA VIDEO 1 IN, VGA VIDEO 2 IN et VGA VIDEO 3 IN. Ces ports utilisent des connecteurs VGA standard pour se connecter à des sources telles qu'un ordinateur.
- Le port vidéo composante est nommé COMPONENT IN. Ce port utilise des connecteurs BNC. Vous pouvez utiliser des adaptateurs BNC/RCA pour connecter une source vidéo composante à ce port à l'aide de connecteurs RCA.
- Ces trois ports vidéo composite sont nommés CVBS 1 IN, CVBS 2 IN et CVBS 3 IN. Ces trois ports utilisent des connecteurs BNC. Vous pouvez utiliser un adaptateur BNC vers RCA pour connecter une source vidéo composite munie de connecteurs RCA à ces ports.

Remarques relatives au joint du connecteur vidéo

Un joint en caoutchouc est inclus pour chaque connexion DVI et VGA de l'appareil. Ce joint doit être installé entre chaque port DVI ou VGA et chaque connecteur de câble pour éviter d'endommager les connecteurs. Lorsque vous effectuez vos connexions DVI ou VGA, tenez compte des observations suivantes.



- Un joint bleu est inclus pour une utilisation avec les connexions DVI.
- Un joint gris est inclus pour une utilisation avec les connexions VGA.
- Lors de l'installation d'un joint entre un connecteur de câble VGA et un port, assurez-vous que la flèche située sur le côté du joint pointe vers l'avant de l'appareil.

Caractéristiques techniques

Caractéristiques physiques

Appareil	Caractéristique	Mesure
GMM 150	Dimensions (L × H × P)	379 × 330 × 73 mm (14,7 × 12,9 × 2,9 po)
	Taille de l'écran (L × H)	304 × 228 mm (12 × 9 po)
	Poids	4,3 kg (9.6 lb)
GMM 170	Dimensions (L × H × P)	408 × 368 × 74 mm (16,1 × 14,5 × 2,9 po)

Appareil	Caractéristique	Mesure
	Taille de l'écran (L x H)	338 x 270 mm (13,3 x 10,6 po)
	Poids	5 kg (11 lb)
GMM 190	Dimensions (L x H x P)	454 x 399 x 81 mm (17,9 x 15,7 x 3,2 po)
	Taille de l'écran (L x H)	376 x 301 mm (14,8 x 11,9 po)
	Poids	6 kg (13,3 lb)
Tous les modèles	Matériau	Tôle d'aluminium
	Plage de températures	De -15 à 50 °C (de 5 à 122 °F)
	Degré de résistance à l'eau	Du devant : IEC 60529 IPX-6 (protection contre les paquets de mer) De l'arrière : IEC 60529 IPX0 (pas de protection particulière)

Caractéristiques électriques

Appareil	Caractéristique	Mesure
Tous les modèles	Puissance d'entrée	10 à 32 V CC
	Fusible	15 A, 42 V rapide
GMM 150	Consommation maximum à 10 V CC	30 W
	Consommation constatée à 12 V CC	2,4 A
	Intensité maximum à 12 V CC	2,5 A
	Distance de sécurité du compas	100 mm (3,94 po)
GMM 170	Consommation maximum à 10 V CC	60 W
	Consommation constatée à 12 V CC	4,8 A
	Intensité maximum à 12 V CC	5 A
	Distance de sécurité du compas	100 mm (3,94 po)
GMM 190	Consommation maximum à 10 V CC	120 W
	Consommation constatée à 12 V CC	9,8 A
	Intensité maximum à 12 V CC	10 A
	Distance de sécurité du compas	100 mm (3,94 po)

Garmin®, le logo Garmin et GPSMAP® sont des marques commerciales de Garmin Ltd. ou de ses filiales, déposées aux Etats-Unis et dans d'autres pays. GMM™ est une marque commerciale de Garmin Ltd. ou de ses filiales. Elles ne peuvent être utilisées sans l'autorisation expresse de Garmin.

