



Installeringsinstruksjoner for GPSMAP 400/500-serien

Kartplotteren i GPSMAP 400/500-serien må installeres på riktig måte i henhold til instruksjonene nedenfor. Du trenger de riktige festene, verktøyene og brakettene som oppgis i hvert avsnitt. **Hvis du opplever problemer med å installere kartplotteren, kan du be en profesjonell montør om hjelp, eller du kan ta kontakt med Garmins produktsupport.**

Før du installerer kartplotteren i GPSMAP 400/500-serien, kontrollerer du at pakken inneholder delene som er listet opp på esken. Hvis det mangler deler, må du øyeblikkelig ta kontakt med Garmin-forhandleren.

ADVARSEL: Se veiledningen *Viktig sikkerhets- og produktinformasjon* som lå i produktesken, for å lese advarsler angående produktet og annen viktig informasjon.



ADVARSEL: Bruk alltid vernebriller, hørselsvern og støvmaske når du borer, skjærer eller sliper.



MERK: Du må alltid kontrollere hva som er på den motsatte siden av overflaten, før du begynner å bore eller skjære.

Slik installerer og bruker du kartplotteren:

1. Velg et sted for montering ([side 2](#)).
2. Monter kartplotteren ([side 2](#)).
3. Installer svingeren, hvis aktuelt ([side 3](#)).
4. Installer ledningsnettets ([side 6](#)).
5. Koble kartplotteren til et NMEA 2000-nettverk (valgfritt, hvis aktuelt) ([side 8](#)).
6. Koble ledningene til kartplotteren ([side 9](#)).
7. Test installeringen ([side 9](#)).

Funksjonalitetsmatrise for kartplotter

Kartplotterne i GPSMAP 400/500-serien har varierende funksjonalitet, avhengig av modellnummer. Bruk denne matrisen til å finne funksjonssettet og installeringskravene for kartplotteren.

| Kartplotter | NMEA 2000 | NMEA 0183 | Garmin CANet | Ekkolodd |
|--|-----------|-----------|--------------|------------------|
| GPSMAP 420/430/430x/440/440x/450 | Nei | Ja | Ja | Bare s-versjoner |
| GPSMAP 520/525/530/535/540/545/550/555 | Nei | Ja | Ja | Bare s-versjoner |
| GPSMAP 421/441/451 | Ja | Ja | Nei | Bare s-versjoner |
| GPSMAP 431/531 | Nei | Ja | Nei | Bare s-versjoner |
| GPSMAP 521/526/536/541/546/551/556 | Ja | Ja | Nei | Bare s-versjoner |

Velge et sted for montering

Tenk på følgende når du velger hvor du skal montere kartplotteren:

- Stedet er godt synlig når du styrer båten.
- Stedet gir enkel tilgang til tastaturet på kartplotteren.
- Stedet er robust nok til å tåle vekten av kartplotteren og beskytte den mot vibrasjon og støt.
- Se i tabellen for trygg kompassavstand på side 10 for å unngå interferens med det magnetiske kompasset.
- Stedet gir rom for ruting og tilkobling av ledningene. Det skal være minst 8 cm (3 tommer) bak dekkelet.

MERK: Ikke monter kartplotteren i et område der den utsettes for ekstreme temperaturer eller værforhold. Temperaturområdet for kartplotteren er fra -15 °C til 55 °C (5 °F til 131 °F). Hvis enheten blir utsatt for temperaturer utenfor dette området (under oppbevaring eller bruk), kan det føre til feil på LCD-skjermen. Denne typen feil og følgene av det er IKKE dekket av produsentens begrensede garanti.

Montere kartplotteren

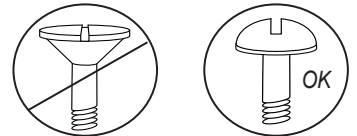
Det finnes to monteringsmuligheter for kartplotteren:

- **Overflatemontering** – monter kartplotteren i en brakett (inkludert) som festes på konsollen eller den overliggende konsollen. Det kompakte og vanntette huset til kartplotteren egner seg for montering på værutsatte steder eller ved navigeringsstasjonen.
- **Innebygging** – bruk det valgfrie settet for innebygging til å montere kartplotteren i et flatt panel. Hvis du vil ha mer informasjon om det valgfrie settet for innebygging, går du til www.garmin.com eller kontakter den lokale Garmin-forhandleren.

Overflatemontering av kartplotteren

Bruk de inkluderte brakettene til overflatemontering av kartplotteren. Du trenger de følgende verktøyene og festeordningene:

- Bor
- Phillips-skrutrekker eller skrutrekker med flatt spor
- Tre #8 (4 mm) flathodete maskinbolter med samsvarende muttere og tetningskiver og en 5 mm (⁵/₃₂ tommer) borbitts, eller tre #8 flathodete selvboende skruer og en 1,5 mm (¹/₁₆ tommer) borbitts for å bore styrehullene.



MERK: Bruk flathodete maskinbolter eller selvboende skruer til å sikre dreiesokkelen. Hvis du bruker skruer med forsenket hode, kan du skade monteringsbraketten.

Slik monterer du braketteneheten:

1. Bruk dreiesokkelen som mal, og merk plasseringen av de tre hullene som fester braketten til monteringsflaten.
2. Bor monteringshullene.
 - Hvis du fester sokkelen med maskinbolter, borer du tre 5 mm (⁵/₃₂ tommer) hull på stedene du har merket av.
 - Hvis du fester sokkelen med selvboende skruer, borer du tre 1,5 mm (¹/₁₆ tommer) styrehull på tedene du har merket av. Ikke lag styrehullene dypere enn halve skruens lengde.
3. Monter dreiesokkelen med tre bolter eller skruer. Ikke fest skruene eller boltene for hardt. Det kan skade dreiesokkelen.
4. Plasser dreiemonteringsbraketten over dreiesokkelen, og fest den med den korte monteringsknotten.



Slik plasserer du kartplotteren i monteringsbraketten:

1. Juster sporet på baksiden av kartplotteren med den lange monteringsknotten, og skyv kartplotteren på plass. Ved behov kan knotten justeres for å skyve brakettarmene lenger fra hverandre. (Vri knotten mot klokken for å skape større avstand mellom brakettarmene og med klokken for å gjøre avstanden mindre.)
2. Juster vinkelen på kartplotteren, og stram den lange monteringsknotten til kartplotteren sitter godt.
3. Drei monteringsbraketten ved å vri den til venstre eller høyre. Du hører klikkelyder når du dreier braketten. Velg en god visningsvinkel, og stram begge knottene.



Installere en svinger

Se funksjonsmatrisen for kartplotteren på [side 1](#) for å finne ut om kartplotteren kan brukes med et ekkolodd. Følgende fremgangsmåter for installering av svingere gjelder bare for kartplottere som er kompatible med ekkolodd.

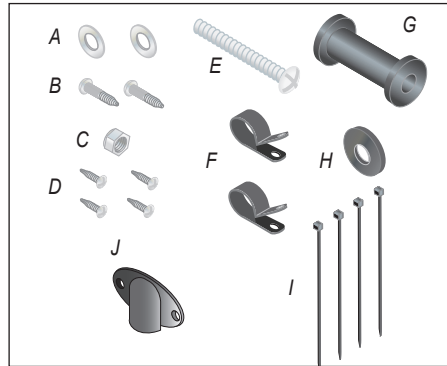
MERK: Følgende fremgangsmåter inneholder installeringsinstruksjoner for svingeren som følger med s-modellkartplottere i GPSMAP 400/500-serien. Hvis du velger å bruke en annen svinger, finner du installeringsinstruksjoner i svingersettene. Det kan hende at enkelte svingere må monteres av profesjonelle installatører av båtutstyr.

Riktig installering av svingeren er viktig for å få best mulig ytelse fra kartplotteren som er kompatibel med ekkolodd. Forsikre deg om at du har følgende komponenter i svingerpakken, i tillegg til følgende verktøy:

Svingerpakke

- Svinger montert på akterspeil (ikke illustrert)

- A – Flate skiver (2) på 5 mm
- B – Skruer (2) på 5 × 30 mm
- C – 10-32-låsemutter (1)
- D – Skrue (4) på 4 × 12 mm
- E – Skrue på 10-32 × 1,75 tommer (1)
- F – Kabelklemmer på 1/4 tommer (2)
- G – Avstandsskive i plast (1)
- H – Gummiskive på 1/4 tommer (1)
- I – Kabelstrips på 5,6 tommer (4)
- J – Kabeldeksel (1)



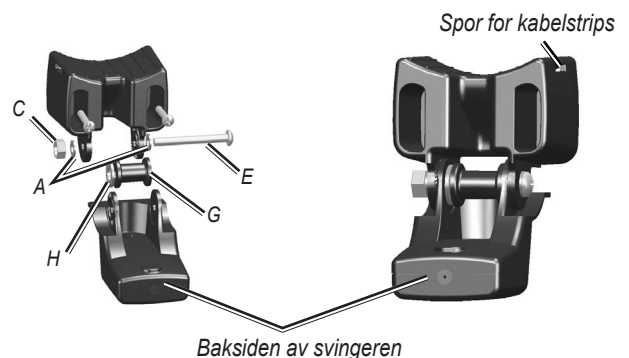
Nødvendige verktøy

- Boremaskin og borbits
- Skrunøkkel eller pipenøkkel på 9,5 mm (3/8 tommer)
- Maskeringstape
- Phillips skrutrekker, nummer 2
- Maritim tetningsmasse

MERK: Ikke kutt svingerledningen eller noen del av svingerkabelen. Garantien gjelder ikke hvis svingerkabelen kuttes. Kabelen kan ikke spleises sammen med eksisterende svingerkabler (enten de er fra Garmin eller ikke). Hvis svingerledningen er for kort, kan du få skjøteledninger hos Garmin-forhandleren.

Sette sammen svingeren

- Sett gummiskiven (H) og avstandsskiven i plast (G) inn i svingeren samtidig. IKKE smør gummiskiven.
- Legg strøm-/datakabelen mot baksiden av svingeren. Skyv svingeren inn i svingerbraketten.
- Plasser en 5 mm flat skive (A) på 10-32 × 1,75 tommer store skruen (E), og sett inn skruen gjennom svingerbraketten, avstandsskiven og gummiskiven.
- Plasser den resterende flate skiven på 5 mm (A) på den synlige enden av den 10-32 × 1,75 tommer store skruen. Trekk til 10-32-låsemutteren (C) for hånd. Du kan stramme svingeren ytterligere etter at den er installert i båten.



Montere svingeren på et akterspeil

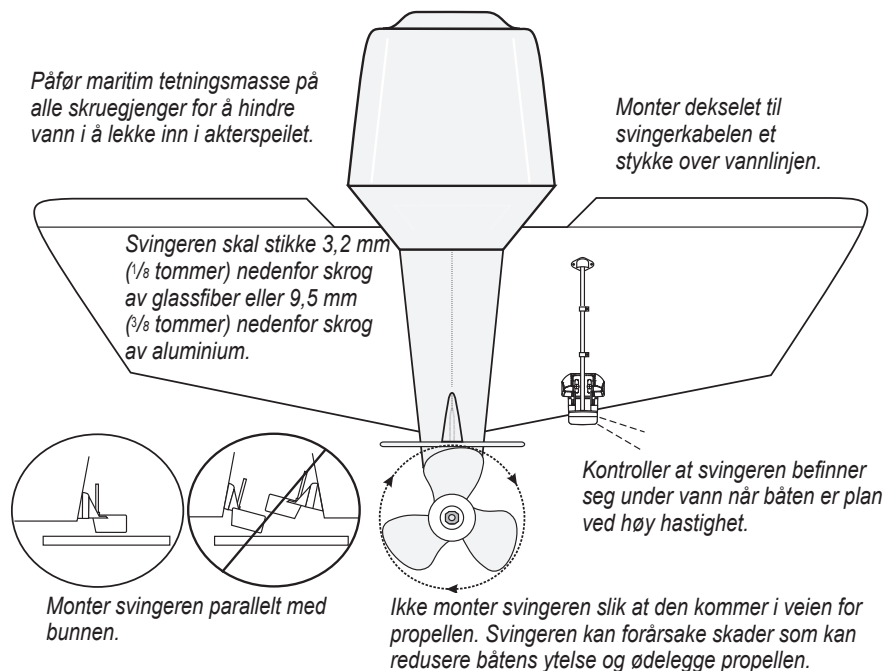
Når du monterer svingeren på et akterspeil, må du tenke på følgende for å få best mulig ytelse:

- For at ekkoloddet skal fungere riktig, må svingeren være plassert der vannet er rolig.
- Monter svingeren så nær midten av båten som mulig.
- Ikke monter svingeren på steder der den kan komme i veien når du starter, haler om bord eller oppbevarer ting.
- Ikke monter svingeren slik at den kommer i veien for propellen på båter med enkelt-drev. Svingeren kan forårsake skader som kan redusere båtens ytelse og ødelegge propellen. På båter med dobbelt-drev skal svingeren monteres mellom drevene hvis det er mulig.

MERK: Ikke monter svingeren bak bordganger, avstivere, rørdeler, vanninntak eller -utløp eller alt som kan danne luftbobler eller skape bevegelser i vannet. Svingeren må være i rolig vann for å yte optimalt.

Slik monterer du svingeren på et akterspeil:

1. Plasser svingerbraketten der du vil montere den på akterspeilet. Kontroller at svingeren er parallell med vannlinjen. Merk av midtpunktet for hvert hull på svingerbraketten.



2. Bor styrehull på 4 mm (5/32 tommer) omtrent 25 mm (1 tomme) inn på de merkede stedene. For å unngå å bore hullene for dype kan du feste tape rundt borekronen 25 mm (1 tomme) fra tuppen på borekronen.
3. Påfør tetningsmasse for båt på skruene på 5 x 30 mm (B). Monter svingerenheten på akterspeilet ved hjelp av skruene på 5 x 30 mm. Juster svingerenheten slik at den strekker seg 3,2 mm (1/8 tommer) nedenfor bunnen av akterspeilet på glassfiberskrog eller 9,5 mm (3/8 tommer) på aluminiumsskrog. Juster svingerenheten slik at den er parallell med bunnen.
4. Trekk til 10–32-låsemutteren til den berører monteringsbraketten, og trekk deretter til enda 1/4 omdreining. (Ikke trekk for hardt til).
5. Plasser den første kabelklemmen (F) på svingerkabelen ca. en tredjedel av avstanden mellom svingeren og toppen av akterspeilet.
6. Merk av plasseringen. Bor styrehull på 3,2 mm (1/8 tommer) omtrent 9,5 mm (3/8 tommer) dypt.
7. Fest kabelklemmen ved å bruke én av skruene på 4 x 12 mm (D). Smør skruen med tetningsmasse for båt før den monteres. Gjenta trinn 5 og 6 med den andre kabelklemmen.
8. Legg svingerkabelen frem til kartplotteren i GPSMAP 400/500-serien.

MERK: Ikke legg kabelen sammen med elektriske ledninger eller andre kilder som kan forårsake elektrisk interferens.

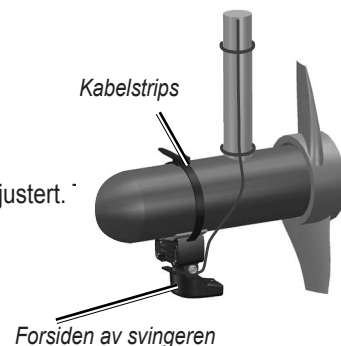
9. Når du er ferdig med installeringen av kartplotteren i GPSMAP 400/500-serien, må du teste installeringen. Se [side 9](#).

Montere svingeren på en dorgemotor

1. Sørg for at rillene på båndet vender opp, og skyv det store kabelstripset gjennom sporet på svingerbraketten til endene som kommer ut på hver side av braketten, er like lange.

MERK: I kaldt vann eller områder med mye tømmer eller drivved anbefales en 100–125 mm (4–5 tommer) snekkedrevklemme i stedet for kabelstrips i plast.

2. Plasser brakettpakningen på den buede toppen på svingerbraketten.
3. Plasser svingerenheten mot dorgemotorkroppen, med forsiden av svingeren pekende bort fra dorgemotorpropellen.
4. Før de to endene av kabelstripset rundt motorkroppen. Før den spisse enden av kabelstripset gjennom monteringshullet i motsatt ende, og trekk den gjennom til den sitter godt, men ikke stramt. (Du hører en klikkelyd når du drar i kabelstripset.)
5. Plasser svingeren slik at den er parallell med bunnen når den er i bruk, og påse at pakningen er ordentlig justert. Det er stramt. Skjær av overfløydige kabelstripsender ved behov. Trekk til låsemutteren til den berører monteringsbraketten, og trekk deretter til enda 1/4 omdreining. (Ikke trekk for hardt til.)



6. Legg svingerkabelen frem til kartplotteren i GPSMAP 400/500-serien ved hjelp av kabelstrips for å feste kabelen til motorakselen. Du kan fylle den forovervendte delen av svingerbraketten (unntatt kabelstripslommen) med tetningsmiddel for å unngå ansamlinger av smuss og avfall.



MERK: La det være litt slakk i kabelen for å unngå skade når du bruker dorgemotoren.



MERK: Ikke legg kabelen sammen med elektriske ledninger eller andre kilder som kan forårsake elektrisk interferens.

Montering på innsiden av skroget

Hvis du vil unngå å bore et hull for å montere en svinger gjennom skroget, kan du feste svingeren for montering på akterspeil på innsiden av båten ved hjelp av harpiks. Denne typen montering kan gi bedre støyreduksjon og lar deg bruke en høyere mottaksinnstilling. For at du skal kunne montere svingeren på innsiden av skroget, må båten være laget av glassfiber uten kjerne. Ta kontakt med båtprodusenten hvis du er i tvil. Det kan være nødvendig at svingeren monteres av profesjonelle.

Enkelte svingere er spesielt beregnet på montering på innsiden av et glassfiberskrog. Den vanlige svingeren for montering på akterspeil i plast kan også monteres på denne måten. Hvis du har en svinger som registrerer temperaturer, vil temperaturen som vises, være temperaturen i skroget.

MERK: Et skrog i solid glassfiber kan ikke være tykkere enn 9,53 mm ($\frac{5}{8}$ tommer) ved bruk av en svinger på 500 W, og det kan ikke være tykkere enn 25,4 mm (1 tomme) ved bruk av en svinger på 1 kW. Svingere på 1 kW er bare kompatible med GPSMAP 525/535/545/555/526/536/546/556 eller modeller som ikke tilhører s-serien, og som er kompatible med GSD 22.

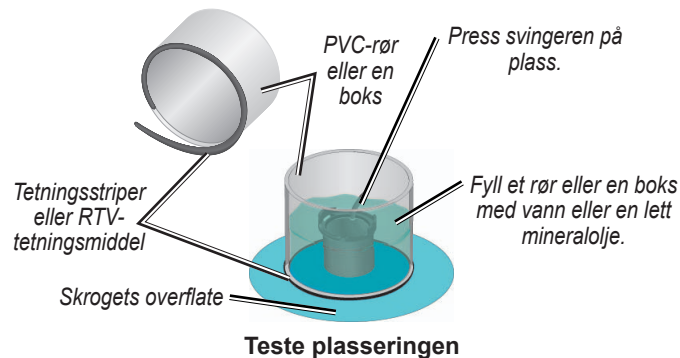
Tenk på følgende når du installerer en svinger:

- Skroget må bestå av solid glassfiber uten luftbobler, laminat, tetningsmidler eller luftlommer.
- Stedet må være i et område med rolig vann ved alle hastigheter.
- Plasseringen må ikke være over bordganger eller bak objekter i skroget som vil forårsake urolig sjø.

MERK: Mange moderne skrog har egne lommer som er beregnet på montering av svinger på innsiden av skroget. Hvis du er usikker på om skroget har en egen lomme, kan du ta kontakt med produsenten av skroget.

Slik tester du plasseringen:

1. Lag en testeenhet av et PVC-rør eller en boks, som vist i følgende illustrasjon.
2. Fest testeenheten midlertidig til skroget ved hjelp av kitt eller RTV-tetningsmiddel, og fyll testeenheten med vann eller lett mineralolje.
3. Plasser svingeren i vannet slik at den peker rett mot bunnen, og press den ned. Still inn enheten for best mulig ytelse. Hvis ekkoloddets ytelse er betydelig redusert, må du teste en annen plassering.



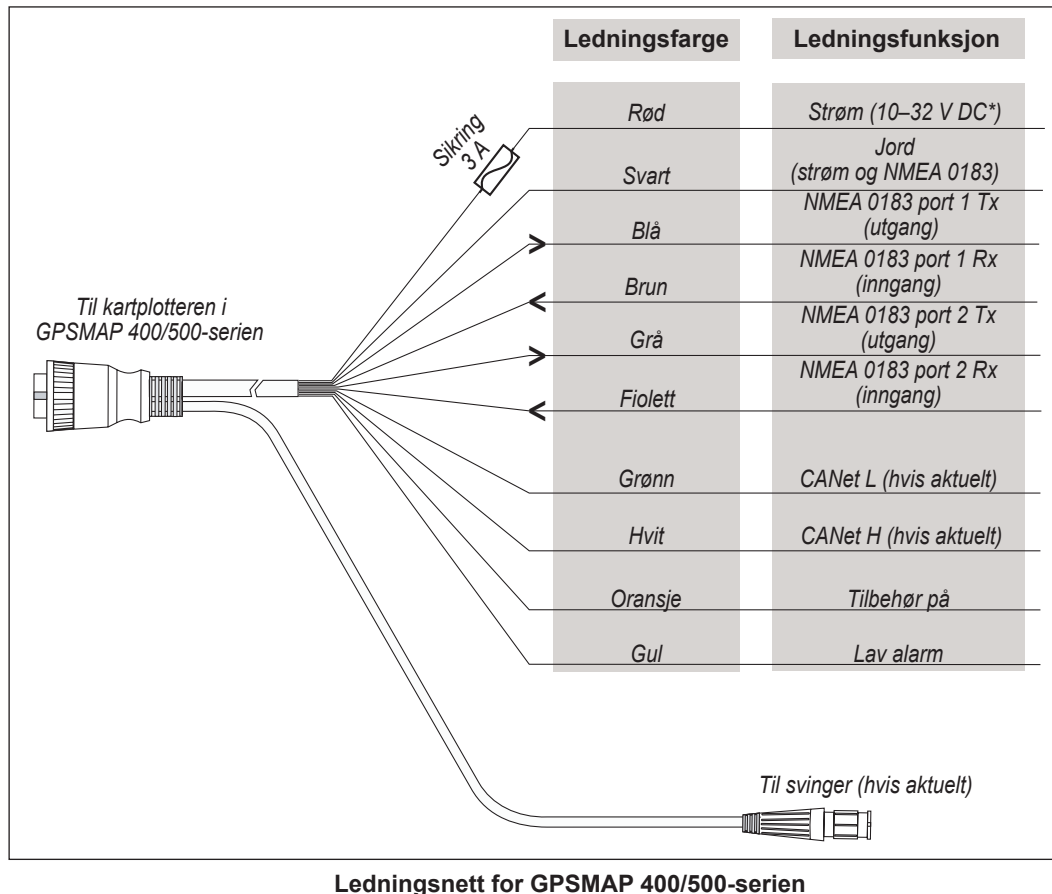
Slik installerer du svingeren permanent:

1. Slip overflaten på skroget og forsiden på svingeren lett med vått eller tørt sandpapir (400).
2. Bygg en demning som er ca. 6 mm ($\frac{1}{4}$ tommer) høy, ved hjelp av tetningsstriper. Hell ca. 3 mm ($\frac{1}{8}$ tommer) med to delers harpiks som herdes sakte, opp i dammen.
3. Plasser svingeren i harpiksen, og drei svingeren for å få bort luftbobler.
4. Press svingeren på plass, og la den herdes i 24 timer.

Installere ledningsnett

Kartplotteren leveres med et ledningsnett som kobler kartplotteren til strømkilder og til valgfrie NMEA 0183- og Garmin CANet-enheter. Ledningsnettets kobler også kartplotteren til en svinger, hvis aktuelt.

Ledningsnettets kobler ikke til et NMEA 2000-nettverk. Hvis du vil ha instruksjoner for å koble til et NMEA 2000-nettverk med kompatible enheter, kan du se [side 8](#).



Merknader:

- Bruk en utbyttbar sikring av typen AGC/3AG – 3 A.
- Hvis det er nødvendig å forlenge strømledningene og koble dem til jord, skal det brukes en 22 AWG-ledning.
- Du kan koble nettet direkte til batteriet, eller du kan koble nettet til en ubrukt holder på sikringsblokken hvis båten har et elektrisk system. Hvis du bruker sikringsblokken til båten, må du fjerne den innebygde sikringsholderen fra strømledningen til nettet.
- Ikke kutt svingerkabelen, da blir garantien ugyldig.

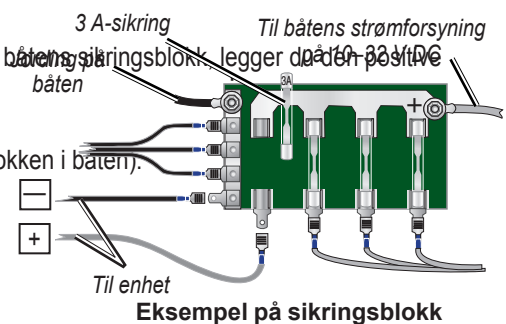


MERK: Den maksimale inngangsspenningen er 32 V DC*. Ikke overskrid denne spenningen. Det kan skade kartplotteren og gjøre garantien ugyldig.

MERK: Under en vanlig installering skal du bare bruke de røde og svarte ledningene. De andre ledningene trenger ikke å kobles til for normal bruk av kartplotteren. Du finner informasjon om hvordan du kobler til en NMEA 0183- eller Garmin CANet-kompatibel enhet, på [side 8](#).

Koble ledningsnett til en strømkilde

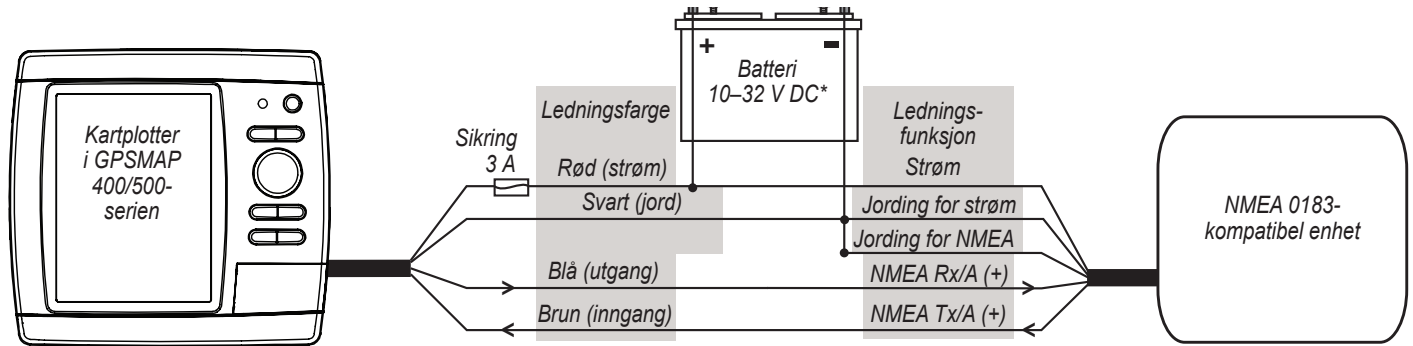
1. Bruk et kontrolllys eller voltmeter for å fastslå polariteten til spenningskilden.
2. Koble den røde (+ eller positiv) ledningen til den positive spenningspolen. (Hvis du bruker båtenes sikringsblokk, legger du den på den positive koblingen via sikringen som vist i diagrammet.)
3. Koble til den svarte (– eller jord) ledningen til den negative spenningspolen.
4. Installer eller kontroller 3 A-sikringen (i den innebygde sikringsholderen eller på sikringsblokken i båten).



*Enkelte kartplottere i GPSMAP 400/500-serien kan kobles til strømkilder med høyere spenning. Se delen om strøm eller systemspesifikasjonene på [side 10](#) for mer informasjon.

Koble ledningsnett til en NMEA 0183-enhet

Du kan koble GPSMAP-enheten til annet NMEA-kompatibelt utstyr, for eksempel en DSC- eller AIS-enhet. Se ledningsdiagrammet hvis du vil ha informasjon om kobling av kartplotteren til NMEA 0183-kompatible enheter.



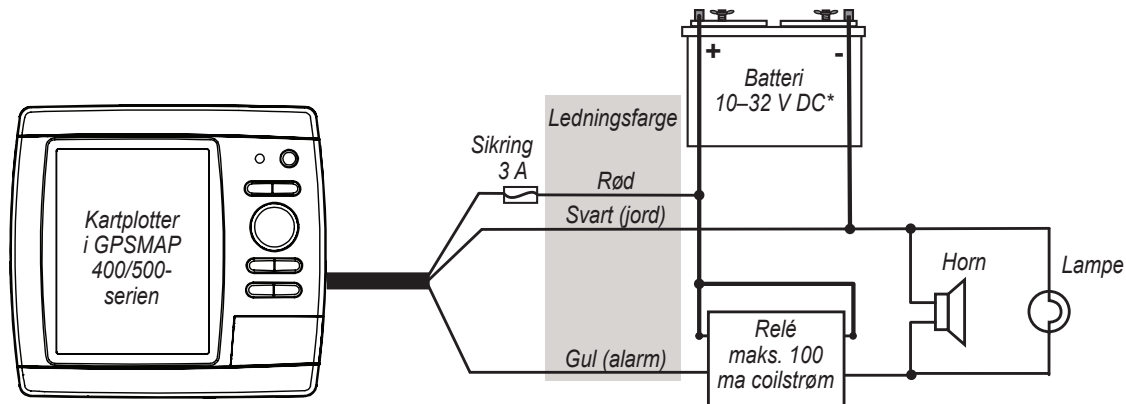
Kable en kartplotter i GPSMAP 400/500-serien til en standard NMEA 0183-enhet

Slik kobler du ledningsnett til en NMEA 0183-enhet:

1. For Garmin-enheter fungerer jordledningene (svarte) som jording for NMEA 0183, og de må festes sammen eller på den samme polen som NMEA 0183-enheten, som er jordet på NMEA 0183-enheten. Se ledningsdiagrammet for NMEA 0183-enheten for identifisering av ledninger.
2. Koble den blå (NMEA 0183 port 1-utgang) ledningen fra GPSMAP 400/500-ledningsnett til NMEA 0183-Inn-ledningen (eller Rx/A +) på ledningsnett til NMEA 0183-enheten, og koble den brune (NMEA 0183 port 1-inngang) ledningen til NMEA-Ut-ledningen (eller Tx/A +) til ledningsnett til NMEA 0183-enheten.
3. Gjenta trinn 2 ved å bruke de grå og lilla ledningene for en ekstra NMEA 0183-enhet.
4. Angi at seriellporten(e) på kartplotteren skal bruke NMEA 0183-data (standard eller høy hastighet). Se *Bruerveiledning for GPSMAP 400/500-serien* for mer informasjon.

Koble ledningsnett til et valgfritt horn, en valgfri lampe eller begge deler

Kartplotteren i GPSMAP 400/500-serien kan brukes sammen med en lampe, et horn eller begge deler for å avgi lyd eller lys når kartplotteren viser en melding. Alarmen må ikke være kablet for at kartplotteren i GPSMAP 400/500-serien skal fungere. Alarmkretsen går over i en lavspenningstilstand når alarmen går. Maksimal strømstyrke er 100 mA, og det er nødvendig med et relé for å begrense strømmen fra kartplotteren til 100 mA. Hvis du vil velge mellom lys- og lydvarsler, installerer du en bryter.



Koble en kartplotter i GPSMAP 400/500-serien til et horn, en lampe eller begge deler

*Enkelte kartplottere i GPSMAP 400/500-serien kan kobles til strømkilder med høyere spenning. Se delen om strøm eller systemspesifikasjonene på [side 10](#) for mer informasjon.

Koble ledningsnettets til en Garmin CANet-enhet

Hvis kartplotteren i GPSMAP 400/500-serien er kompatibel med Garmin CANet, kan den motta ekkoloddinformasjon fra en CANet-kompatibel ekkoloddmodul eller Fishfinder-enhet fra Garmin. Se funksjonalitetsmatrisen for kartplotteren på [side 1](#) for å finne ut om kartplotteren er CANet-kompatibel.

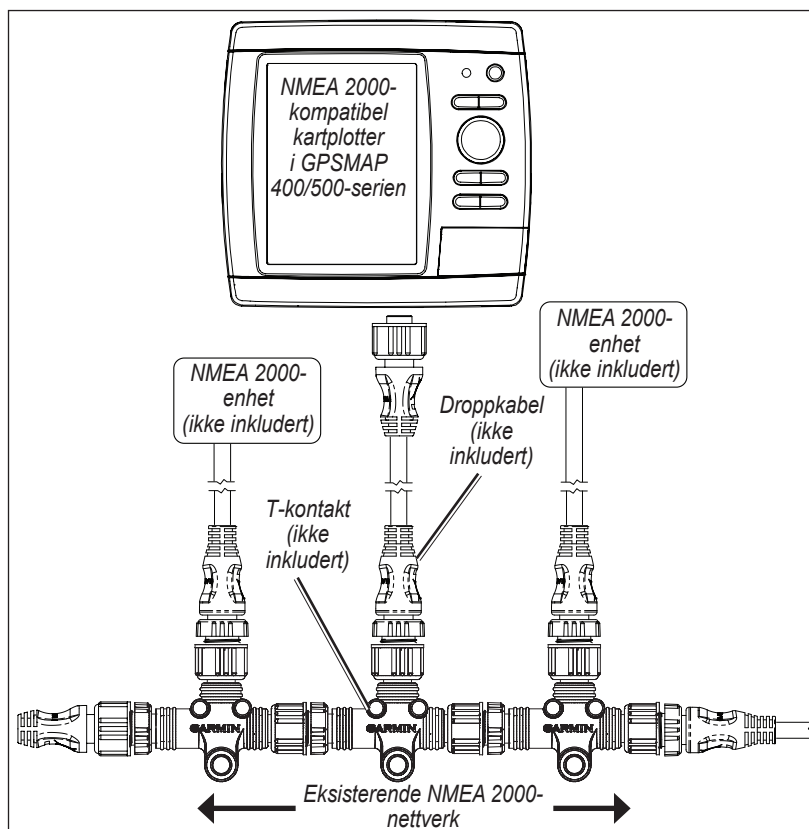
Ved å bruke CANet får du optimal ytelse fra CANet-kompatible enheter, og det blir mulig å dele ekkoloddinformasjon fra en ekkoloddmodul eller Fishfinder-enhet med opptil to CANet-kompatible kartplottere fra Garmin. En standard NMEA 0183-kobling tillater bare at informasjon om dybde, temperatur og hastighet sendes til én kartplotter, mens en CANet-kobling gir fullstendig ekkoloddinformasjon, blant annet Ultrascroll™, slik at du kan vise og kontrollere den samme informasjonen på kompatible kartplottere, slik du gjør det på den kompatible ekkoloddmodulen eller Fishfinder-enheten fra Garmin.

MERK: Hvis du vil bruke Garmin CANet med enheten, må du kjøpe et valgfritt CANet-sett. Kontakt Garmin-forhandleren, eller gå til www.garmin.com.

Koble kartplotteren til et NMEA 2000-nettverk

Hvis kartplotteren i GPSMAP 400/500-serien er NMEA 2000-kompatibel, kan du koble den til et eksisterende NMEA 2000-nettverk på båten for å dele informasjon med andre tilkoblede NMEA 2000-kompatible enheter. Hvis du ikke har et NMEA 2000-nettverk på båten, må du installere et. Se www.garmin.com for mer informasjon.

MERK: NMEA 2000-kompatible kartplottere i GPSMAP 400/500-serien leveres ikke med NMEA 2000-kontakter eller -kabler. Du trenger en T-kontakt og droppkabel for NMEA 2000 for å koble den til et eksisterende NMEA 2000-nettverk. NMEA 2000-komponenter er tilgjengelig fra den lokale Garmin-forhandleren eller en forhandler av maritime produkter.



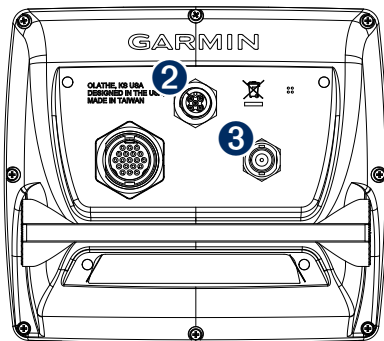
Koble en NMEA 2000-kompatibel kartplotter i GPSMAP 400/500-serien til det eksisterende NMEA 2000-nettverket

Slik kobler du en NMEA 2000-kompatibel kartplotter i GPSMAP 400/500-serien til det eksisterende NMEA 2000-nettverket:

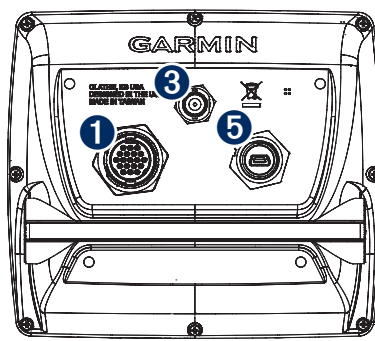
1. Finn ut hvor du vil koble kartplotteren til det eksisterende NMEA 2000-nettverket.
2. Koble den ene siden av NMEA 2000-T-kontakten fra basisnettverket som er nærmest det stedet du vil koble til kartplotteren.
Hvis du må forlenge NMEA 2000-basisnettverket, kobler du en egnet skjøteledning for NMEA 2000-basisnettverket (følger ikke med) til den siden av T-kontakten du koblet fra.
3. Legg til en T-kontakt (følger ikke med) i NMEA 2000-basisnettverket.
4. Før en NMEA 2000-droppkabel fra kartplotteren til toppen av T-kontakten som du la til i NMEA 2000-nettverket.
Du kan bruke en droppkabel på opptil 6 m (20 fot). Hvis du trenger en lengre kabel, forlenger du NMEA 2000-basisnettverket i henhold til retningslinjene for NMEA 2000.

Koble kabler til kartplotteren

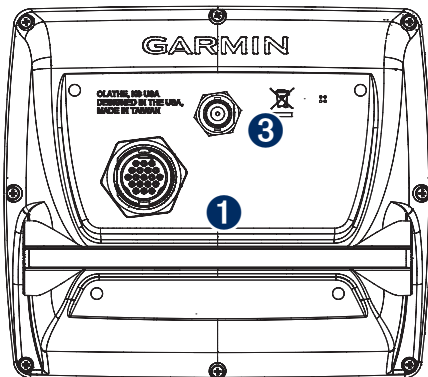
Bruk diagrammene nedenfor til å hjelpe til med å finne kontaktene på baksiden av kartplotteren i GPSMAP 400/500-serien. Ikke alle mulige kartplotterkonfigurasjoner vises i diagrammet, men alle mulige kontakttyper er oppført med tanke på identifikasjon. Ikke alle kontaktene på baksiden av kartplotteren kan brukes til alle slags installeringer.



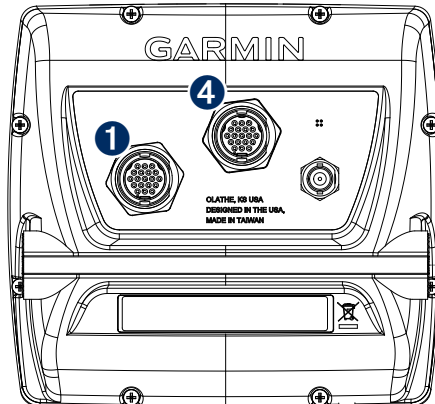
GPSMAP 421, 441 og 451



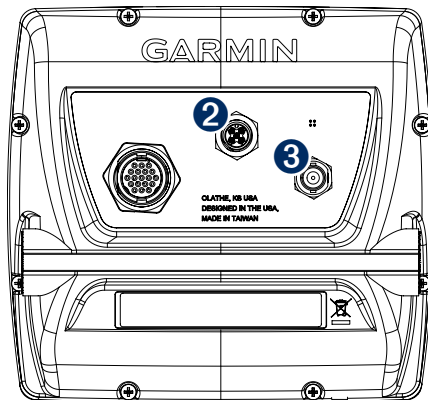
GPSMAP 430x og 440x



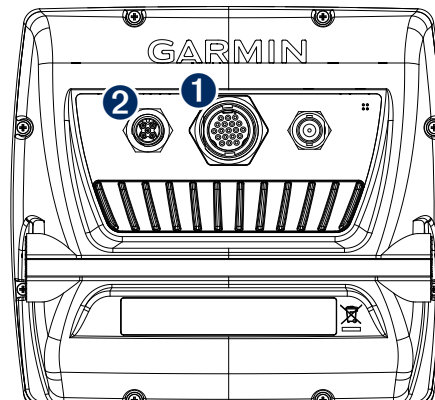
GPSMAP 420, 430, 431, 440 og 450



GPSMAP 530, 535, 540 og 545




GPSMAP 521, 541, 551



GPSMAP 526, 536, 546 og 556

- 1 Ledningsnett
- 2 NMEA 2000
- 3 Ekstern GPS-antenne (selges separat)
- 4 Kompatibel XM-antenne med lydadapter (selges separat)
- 5 Kompatibel XM-antenne (selges separat)

Teste installeringen

Når du skal slå på kartplotteren for første gang, må du trykke på og holde nede  AV/PÅ-knappen til kartplotteren piper og slås på. Bruk VIPPEBRYTEREN og SELECT-knappene til å bla gjennom skjermbildene for å konfigurere kartplotteren.

Teste installeringen av den valgfrie svingeren

Ettersom det er nødvendig med vann for å formidle ekkoloddsignalet fra ekkoloddmodulen, må svingeren være i vann for å fungere slik den skal. Du kan ikke få en dybde- eller avstandsavlesning hvis svingeren ikke er i vann.

Når du setter båten på vannet, må du kontrollere om det er lekkasjer rundt skruehull som befinner seg under vannlinjen. Ikke la båten være i vannet over lengre tid uten å kontrollere om det er lekkasjer.

Slik tester du installeringen av svingeren på akterspeilet:

1. Begynn å teste installeringen ved lav hastighet. Hvis det ser ut til at ekkoloddet fungerer slik det skal, kan du gradvis øke båtens hastighet mens du holder øye med ekkoloddet. Hvis ekkoloddsignalet plutselig blir borte eller signalet fra bunnen reduseres betydelig, må du merke deg hastigheten da dette inntraff.
2. Få båten opp i den hastigheten den hadde da signalet gikk tapt. Sving forsiktig til begge sider for å se om signalet blir bedre.
3. Hvis signalstyrken blir bedre når du svinger, justerer du svingeren slik at den strekker seg 3 mm (1/8 tommer) til under akterspeilet på båten. Det kan være nødvendig med flere justeringer for å oppnå god signalstyrke.
4. Hvis signalet ikke blir bedre, kan det hende at du må plassere svingeren et annet sted.



FORSIKTIG: Når du justerer dybden til svingeren, må du foreta små, trinnvise justeringer. Hvis du plasserer svingeren for dypt, kan det ha negativ innvirkning på båtens ytelse, og det er større fare for at svingeren kommer borti gjenstander under vann.

Spesifikasjoner

Fysiske spesifikasjoner

Størrelse: 400-serien: B × H × D: 14,5 × 12,7 × 7,6 cm
(5,7 × 5,0 × 3,0 tommer)

500-serien: B × H × D: 15,0 × 16,3 × 7,4 cm
(5,9 × 6,4 × 2,9 tommer)

Vekt: 400-serien: 560 g (1,30 oz.)
500-serien: 800 g (1,75 oz.)

Skjerm: GPSMAP 420/421/430/440/431/441/450/451 (s): 10,6 cm diagonalt (4,0 tommer), QVGA-skjerm med justerbar lysstyrke, 320 × 234 piksler.

GPSMAP 520/521/530/531/540/541/550/551 (s): 12,7 cm diagonalt (5,0 tommer), QVGA-skjerm med justerbar lysstyrke, 320 × 240 piksler.

GPSMAP 525/526/535/536/545/546/555/556 (s): 12,7 cm diagonalt (5,0 tommer), full VGA-skjerm med justerbar lysstyrke, 640 × 480 piksler.

Veske: fullstendig tett, støtsikker plastlegering. Vesken er vanntett i henhold til IEC 529 IPX7-standarder.

Temperatur- område: Fra -15 til 55 °C (5 til 131 °F)

Trygg kompassavstand:

| Modellnummer | Trygg kompassavstand |
|--|----------------------|
| GPSMAP 526/536/546/556 | 60 cm (24 tommer) |
| GPSMAP 421/431/441/451 | 65 cm (26 tommer) |
| GPSMAP 521/531/541/551 | 75 cm (30 tommer) |
| GPSMAP 420/430/440/450 GPSMAP 520/530/540/550/ 525/535/545/555 | 95 cm (38 tommer) |

Ytelse

Mottaker:

GPSMAP 420/430/440/450 (s)

GPSMAP 520/530/540/550/525/535/545/555 (s):

Differensialklar WAAS-kompatibel 12-parallelkanalsmottaker

GPSMAP 421/431/441/451 (s)

GPSMAP 521/531/541/551 (s):

WAAS-kompatibel 14-parallelkanalsmottaker med høy følsomhet.

GPSMAP 526/536/546/556 (s):

WAAS-kompatibel 12-parallelkanalsmottaker med høy følsomhet.

Innhentingstid: (Gjennomsnittlig innhentingstid for en stasjonær mottaker når himmelen er klar.)

GPSMAP 420/430/440/450 (s)

GPSMAP 520/530/540/550/525/535/545/555 (s):

Varm*: ca. 15 sekunder

Kald**: ca. 45 sekunder

GPSMAP 421/431/441/451 (s)

GPSMAP 521/526/531/536/541/546/551/556 (s):

Varm*: ca. 1 sekund

Kald**: ca. 38 sekunder

***Varm:** Enheten er på eller nær det stedet der du sist hentet satellittsignaler.

****Kald:** Enheten har flyttet seg mer enn 800 km (500 miles) etter at den ble skrudd av.

Oppdateringsfrekvens: 1/sekund, fortløpende

GPS-nøyaktighet:

Posisjon: <15 m. (49 fot), 95 % sannsynlighet

Hastighet: 0,05 meter/sek (0,164 fot/sek) i stabil tilstand

WAAS-nøyaktighet:

Posisjon: <3 m (10 fot), 95 % sannsynlighet

Hastighet: 0,05 meter/sek i stabil tilstand

Dynamikk: 6 g

Strøm

Strømkilde: 10–32 V DC

GPSMAP 421/431/441/451 (s)

GPSMAP 521/531/541/551/526/536/546/556 (s)

Strømkilde: 10–35 V DC

GPSMAP 420/430/440/450 (s)

GPSMAP 520/530/540/550/525/535/545/555 (s)

Bruk: 15 W maksimum ved 13,8 V DC

Sikring: AGC/3AG – 3,0 A

Ekkolodd

Strøm: 1 kW svinger, 1000 W (RMS),
8000 W (spiss-til-spiss)**,
Dobbel frekvens, 500 W (RMS), 4000 W (spiss-til-spiss),
To-stråle, 400 W (RMS), 3200 W (spiss-til-spiss),

Frekvens: 50/200 kHz (dobbel frekvens og 1 kW),
80/200 kHz (to-stråle)

Dybde: 762 m (2500 fot) (1 kW), 457 m (1500 fot)
(dobbel frekvens), 274 m (900 fot) (to-stråle)***

*Gjennomsnittlig innhentingstid for en stasjonær mottaker med fri sikt mot himmelen.

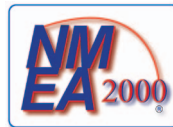
**Svingere på 1 kW støttes bare av GPSMAP-enhetene 525s/526s/535s/536s/545s/546s/555s/556s.

***Dybdekapasiteten er avhengig av vannets saltinnhold, bunntypen og andre vannforhold.

Kommunikasjon

PGN-informasjon for NMEA 2000 (gjelder bare for NMEA 2000-kompatible kartplottere):

| Motta | | Sende | |
|--------|---|--------|--|
| 059392 | ISO-bekreftelse | 059392 | ISO-bekreftelse |
| 059904 | ISO-forespørsel | 059904 | ISO-forespørsel |
| 060928 | ISO-adressekrav | 060928 | ISO-adressekrav |
| 126208 | NMEA – kommander/forespør/bekreft gruppefunksjon | 126208 | NMEA – kommander/forespør/bekreft gruppefunksjon |
| 126464 | Sende/motta PGN-listegruppefunksjon | 126464 | Sende/motta PGN-listegruppefunksjon |
| 126996 | Produktinformasjon | 126996 | Produktinformasjon |
| 127250 | Fartøyturs | 127250 | Vanndybde |
| 127488 | Motorparametre – rask oppdatering | 128259 | Fart – vannreferanse |
| 127489 | Motorparametre – dynamisk | 128267 | Vanndybde |
| 127505 | Væsknivå | 129025 | Posisjon, rask oppdatering |
| 128259 | Fart – vannreferanse | 129026 | COG/SOG rask oppdatering |
| 128267 | Vanndybde | 129029 | GNSS – posisjonsdata |
| 129038 | AIS-posisjonsrapport klasse A | 129283 | Kryssrutefeil |
| 129039 | AIS-posisjonsrapport klasse B | 129284 | Navigasjonsdata |
| 129040 | Utvidet AIS-posisjonsrapport klasse B | 129285 | Navigasjon – rute-/veipunktsinformasjon |
| 129794 | Statistiske og reiserelaterte data for AIS klasse A | 129539 | GNSS DOPer |
| 129799 | Radiofrekvens / modus / av/på | 129540 | GNSS-satellitter innenfor rekkevidde |
| 129808 | Informasjon om DSC-anrop | 130306 | Vinddata |
| 130306 | Vinddata | | |
| 130310 | Miljøparametre | | |
| 130311 | Miljøparametre (foreldet) | | |
| 130312 | Temperatur | | |
| 130313 | Luffuktighet | | |
| 130314 | Faktisk trykk | | |



Kompatible kartplottere i GPSMAP 400/500-serien er NMEA 2000-sertifiserte.

NMEA 0183, versjon 3.01-setninger: SDDBT, SDDPT, SDMTW, SDVHW, SDWPL

Du kan kjøpe fullstendig informasjon om setninger og format for National Marine Electronics Association (NMEA) fra:

NMEA
Seven Riggs Avenue
Severna Park, MD 21146 USA
www.nmea.org

Med enerett. Med mindre noe annet er uttrykkelig angitt her, må ingen deler av denne brukerveiledningen reproduseres, kopieres, overføres, distribueres, nedlastes eller lagres på noe medium, uansett formål, uten at det på forhånd er innhentet skriftlig samtykke fra Garmin. Garmin gir med dette tillatelse til å laste ned én kopi av denne brukerveiledningen til en harddisk eller et annet elektronisk lagringsmedium for visning, og til å skrive ut én kopi av denne brukerveiledningen eller tillegg til denne. Dette forutsetter at en slik elektronisk eller trykt kopi av denne brukerveiledningen inneholder hele merknaden om opphavsrett, og det forutsettes videre at uautorisert, kommersiell distribusjon av denne brukerveiledningen eller reviderte versjoner er strengt forbudt.

Informasjonen i dette dokumentet kan endres uten varsel. Garmin forbeholder seg retten til å endre eller forbedre produktene sine og gjøre endringer i innholdet uten plikt til å varsle noen personer eller organisasjoner om slike endringer eller forbedringer. Besøk Garmins webområde (www.garmin.com) for å finne aktuelle oppdateringer og tilleggsinformasjon om bruk og drift av dette og andre Garmin-produkter.

Garmin®, Garmin-logoen, GPSMAP® og AutoLocate® er varemerker for Garmin Ltd. eller dets datterselskaper som er registrert i USA og andre land. GXM™, HotFix™ og Ultrascroll™ er varemerker for Garmin Ltd. eller dets datterselskaper. Disse varemerkene kan ikke brukes uten uttrykkelig tillatelse fra Garmin.

NMEA 2000® og NMEA 2000-logoen er registrerte varemerker for National Maritime Electronics Association.

**De nyeste gratis programvareoppdateringene (ikke kartdata) for
Garmin-produkter finner du på Garmins webområde www.garmin.com.**



© 2009-2012 Garmin Ltd. eller datterselskapene

Garmin International, Inc.
1200 East 151st Street, Olathe, Kansas 66062, USA

Garmin (Europe) Ltd.
Liberty House, Hounsdown Business Park Southampton, Hampshire, SO40 9LR Storbritannia

Garmin Corporation
No. 68, Zangshu 2nd Road, Xizhi Dist. New Taipei City, 221, Taiwan (Republikken Kina)

www.garmin.com