



Installationsvejledning til GPSMAP® 6000/7000-serien

⚠ ADVARSEL

Se guiden *Vigtige oplysninger om sikkerhed og produkter* i æsken med produktet for at se produktadvarsler og andre vigtige oplysninger.

⚠ FORSIGTIG

Bær altid beskyttelsesbriller, høreværn og støvmaske, når du borer, skærer eller sliber.

BEMÆRK

Når du borer eller skærer, skal du altid kontrollere, hvad der er på den anden side af overfladen, for at undgå skader på din båd.

Plotteren og GPS 19x-antennen i GPSMAP 6000/7000-serien skal installeres korrekt i henhold til den følgende vejledning. Du skal bruge korrekte bolte, værktøj og monteringsudstyr. Dette er anført under hver sektion. Disse dele kan fås hos de fleste forhandlere af maritimt udstyr.

Kontakt Garmins® produktsupport, hvis du har spørgsmål til installationen af din plotter i GPSMAP 6000/7000-serien. Hvis du befinder dig i USA, skal du gå til www.garmin.com/support eller kontakte Garmin USA på telefon (913) 397 8200 eller (800) 800 1020. I Storbritannien skal du kontakte Garmin (Europe) Ltd. pr. telefon på 0808 238 0000. Hvis du befinder dig i Europa, skal du gå til www.garmin.com/support og klikke på **Contact Support** for at få oplysninger om support i de forskellige lande, eller du kan kontakte Garmin (Europe) Ltd. på telefon +44 (0) 870 850 1241.

Før du installerer plotteren i GPSMAP 6000- eller 7000-serien, skal du kontrollere, at pakken indeholder de elementer, der er vist på æsken. Hvis der mangler noget, skal du straks kontakte din Garmin-forhandler.

Produktregistrering

Hjælp os med at hjælpe dig ved at udføre vores onlineregistrering i dag! Gå til <http://my.garmin.com>. Opbevar den originale købskviktering, eller en kopi af den, på et sikkert sted.

Skriv serienummeret på din plotter og GPS 19x i GPSMAP 6000/7000-serien på linjen herunder, så du har det, hvis du får brug for det i fremtiden. Serienumrene er placeret på et mærkat bag på hver enhed.

Serienummer for plotter: _____

Serienummer for GPS 19x: _____

Hvis du vil installere plotteren i GPSMAP 6000/7000-serien, skal du:

1. Montere plotteren i GPSMAP 6000/7000-serien ([side 2](#)).
2. Montere GPS-antennen ([side 4](#)).
3. Slutte plotteren i GPSMAP 6000/7000-serien til strømmen ([side 7](#)).
4. Slutte plotteren og GPS 19x-antennen i GPSMAP 6000/7000-serien til et eksisterende NMEA 2000-netværk eller oprette et grundlæggende NMEA 2000-netværk ([side 8](#)).
5. Kontrollere, at plottersoftwaren er opdateret ([side 17](#)).

Følgende yderligere installationsmuligheder er ikke nødvendige for at bruge GPSMAP 6000/7000-plotteren. De medfølger som en service:

- Tilslutning af plotteren til andre Garmin Marine Network-kompatible enheder, som f.eks. en sendeenhed eller radar ([side 9](#)).
- Tilslutning af plotteren til en GPS 17- eller GPS 17 HVS-antenne ([side 15](#)).
- Tilslutning af plotteren til andre NMEA 0183-kompatible enheder, som f.eks. en VHF-radio med DSC ([side 12](#)).
- Tilslutning af plotteren til en ekstern alarm ([side 15](#)).
- Tilslutning af plotteren til en videoindgangskilde, en pc eller en ekstern videoskærm ([side 16](#)).

Montering af plotteren i GPSMAP 6000/7000-serien

Du kan montere plotterne i GPSMAP 6000/7000-serien ved hjælp af to metoder. Du kan bruge det medfølgende beslag til at montere plotteren med monteringsbøjle, eller du kan bruge den medfølgende skabelon og det medfølgende udstyr til at planmontere plotteren.

Monter plotteren i GPSMAP 6000/7000-serien på en placering, så du kan se displayet klart og uden reflekser og nemt kan anvende knapperne og berøringsskærmen.

BEMÆRK: Du kan ikke montere plottere i GPSMAP 7015/7215-serien med monteringsbøjle. På grund af disse enheders større størrelse skal du planmontere en plotter i GPSMAP 7015- eller GPSMAP 7215-serien.

Montering af plotteren i GPSMAP 6000/7000-serien med bøjlemontering

Brug det medfølgende beslag til at montere plotteren i GPSMAP 6008-, 6208-, 6012-, 6212-, 7012- eller GPSMAP 7212-serien i en bøjle.

Værktøj (ikke inkluderet):

- Bor og borehoveder
- Blyant
- Monteringsudstyr (skruer eller møtrikker, pakskiver og bolte)

BEMÆRK: Monteringsudstyr (skruer eller møtrikker, pakskiver og bolte) er ikke inkluderet. Hullerne i monteringsbøjlen er $\frac{5}{16}$ " (7,9 mm) i diameter. Vælg monteringsudstyr, som passer til hullerne i monteringsbøjlen, og fastgør det på den bedste måde til din specifikke monteringsoverflade. Størrelsen af det borehoved, der skal bruges, afhænger af det monteringsudstyr, du bruger.

Sådan installerer du beslaget til monteringsbøjlen:

Bemærk: Du kan ikke montere plottere i GPSMAP 7015/7215-serien med monteringsbøjle. På grund af disse enheders større størrelse skal du planmontere en plotter i GPSMAP 7015- eller GPSMAP 7215-serien.

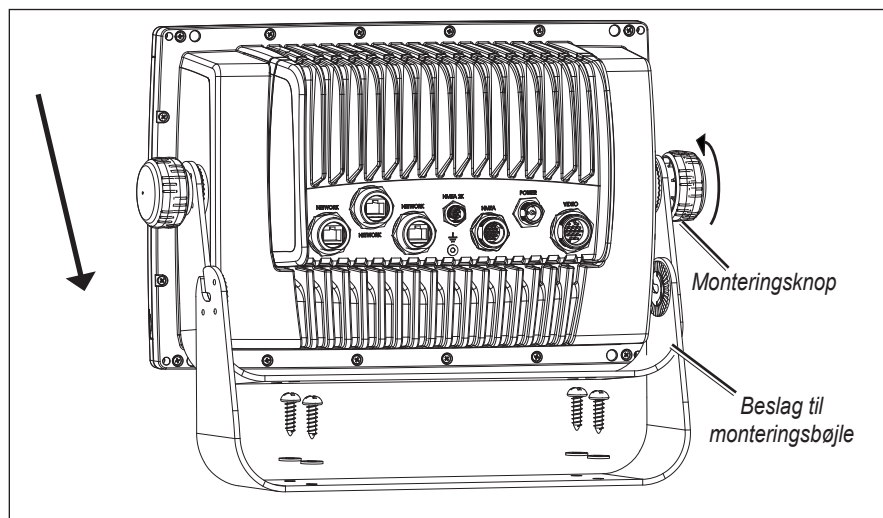
1. Anvend monteringsbøjlen som skabelon til at markere placeringen af de fire monteringshuller. Der skal være mindst 5" (12,7 cm) friplads bag 6000/7000-plotteren til ledninger.

BEMÆRK: Hvis du vil undgå interferens, skal du montere GPSMAP 6008/6208-plottere 15" (38,1 cm), GPSMAP 6012/6212-plottere 16" (40,6 cm) og GPSMAP 7012/7212-plottere 25" (63,5 cm) fra et magnetisk kompas.

2. Brug et borehoved af den rette størrelse til at bore forboringshuller til dit monteringsudstyr.
3. Fastgør monteringsbøjlen til overfladen med skruer og pakskiver.

Sådan installerer du plotteren i GPSMAP 6000/7000-serien på monteringsbøjlen:

1. Sæt monteringsknopperne løst på GPSMAP 6000/7000-plotteren.
2. Skub plotteren ind i monteringsbøjlen, og fastgør monteringsknopperne.



Installation af en GPSMAP 6000/7000-plotter på monteringsbøjlen

Planmontering af plotteren i GPSMAP 6000/7000-serien

Udstyr (inkluderet):

- Planmonteringskabelon
- Gummipakning
- Fire møtrikskiver til planmontering
- Fire 60 mm M3 × 0,5-skruer (til at fastgøre møtrikskiven på monteringsoverfladen)
- Fire M4 × 0,7-skruer (til at fastgøre plotteren til møtrikskiven)
- Fire 7 mm nylonkiver (til M4 × 0,7-skruerne)

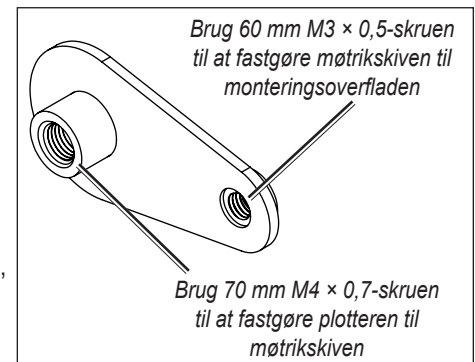
Værktøj (ikke inkluderet):

- Nedstryger
- Saks
- Bor
- Borehoveder — $\frac{3}{8}$ " (9,5 mm), $\frac{9}{32}$ " (7,2 mm) og $\frac{9}{64}$ " (3,5 mm)
- Nummer 2 stjerneskruestrækker
- Kørner og hammer
- Fil og sandpapir

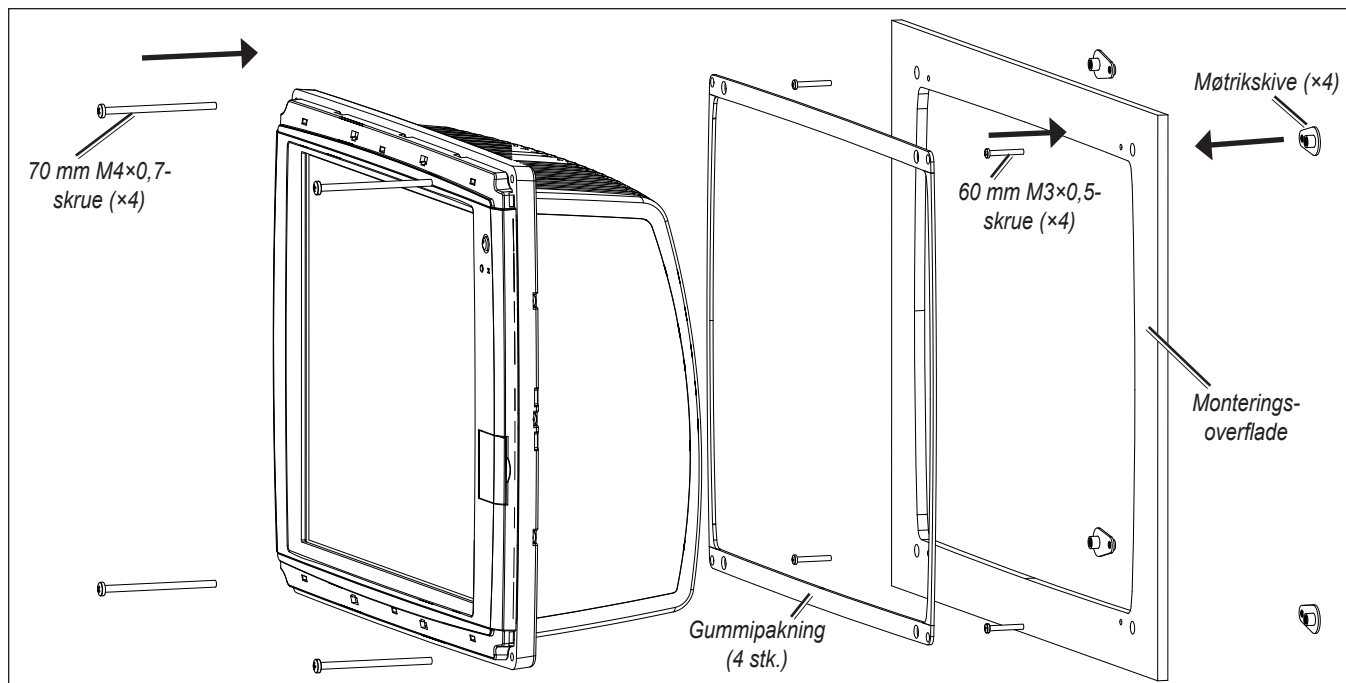
1. Skabelonen til planmontering følger med i produkttæskan. Tilpas skabelonen, og sørg for, at den passer på den plads, hvor plotteren skal fastmonteres.

NOTER:

- Sørg for, at der er tilstrækkelig åben plads på den overflade, hvor du monterer plotteren, til plotteren og tilsluttede kabler. Se diagrammet på planmonteringskabelonen for at se den åbne plads, der skal bruges til din plotter.
 - Sørg for, at der er nok ventilation bag ved monteringsfladen for skabe tilstrækkeligt med luftgennemstrømning for at undgå, at plotteren bliver overophedet.
 - Sørg for, at der er mindst $\frac{1}{2}$ " (13 mm) friplads til højre for plotteren for at få adgang til lågen til SD-kortet som angivet på planmonteringskabelonen.
 - Hvis du vil undgå interferens, skal du montere GPSMAP 6008/6208-plottere 15" (38,1 cm), GPSMAP 6012/6212-plottere 16" (40,6 cm), GPSMAP 7012/7212-plottere 25" (63,5 cm) og 7015/7215-plottere 17" (43,2 cm) fra et magnetisk kompas.
2. Skabelonen til fastmontering er klæbende på bagsiden. Fjern beskyttelsen, og sæt skabelonen fast der, hvor plotteren skal fastmonteres.
 3. Vha. et borehoved på $\frac{3}{8}$ " (9,5 mm) skal du bore et eller flere af de fire forboringshuller i hjørnerne af skabelonen for at starte udskæringen af monteringsoverfladen.
 4. Brug en nedstryger til at save monteringsfladen langs indersiden af den linje, der er tegnet på skabelonen. Brug en fil og sandpapir til at tilpasse hullets størrelse. **Vær meget forsigtig, når du saver dette hul. Der er kun ganske lidt plads mellem kabinettet og monteringshullerne.**
 5. Anbring plotteren i hullet, og kontroller, at monteringshullerne på plotteren er justeret med de større $\frac{9}{32}$ " (7,2 mm) huller på planmonteringskabelonen, efter at du har skåret, slebet og filet hullet. Hvis ikke de passer, skal du markere nye placeringer til de større huller.
 6. Brug en kørner til at lave et mærke i midten af hvert af de større $\frac{9}{32}$ " (7,2 mm) monteringshuller.
 7. Brug et $\frac{9}{32}$ " (7,2 mm) borehoved til at bore de fire større huller.
 8. Start i et hjørne af skabelonen, og anbring en møtrikskive over det større hul, du borede i trin 7. Sørg for, at det mindre $\frac{9}{64}$ " (3,5 mm) hul på møtrikskiven er justeret med det mindre hul på skabelonen. Hvis ikke de passer, skal du markere en ny placering til det mindre hul. Gentag dette trin for hvert hjørne i skabelonen.
 9. Brug en kørner til at lave et mærke i midten af hvert af de mindre $\frac{9}{64}$ " (3,5 mm) monteringshuller.
 10. Fjern planmonteringskabelonen fra monteringsoverfladen.
 11. Start i et hjørne af monteringsstedet, og anbring en møtrikskive bag på monteringsoverfladen, så de justerer med de store og små huller. Den hævede del af møtrikskiven skal passe ind i det større hul.
 12. Fastgør møtrikskiven til monteringsoverfladen ved at fastspænde en inkluderet 60 mm M3 × 0,5-skruer i det mindre $\frac{9}{64}$ " (3,5 mm) hul.

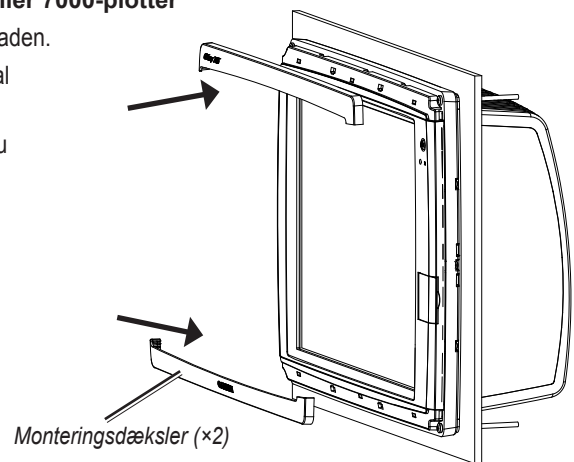


Møtrikskive til planmontering



Planmontering af en GPSMAP 6000- eller 7000-plotter

13. Gentag trin 11–12 for hver møtrikskive i de resterende tre hjørner af monteringsoverfladen.
 14. Installer gummipakningen på bagsiden af plotteren. De øverste og nederste afsnit skal justeres med hullerne.
 15. Hvis ikke du har adgang til bagsiden af plotteren, efter at du har monteret den, skal du tilslutte alle de nødvendige kabler til plotteren, inden du anbringer den i det udskårne hul.
 16. Anbring plotteren i det udskårne hul.
 17. Fastgør plotteren til monteringsoverfladen ved hjælp af de inkluderede 70 mm M4 × 0,7-skruer og 7 mm sorte nylonkiver.
- BEMÆRK:** For at forhindre tæring af metalcontakterne skal du tildække ubrugte stik (side 17) med de vedhæftede vejrhætter.
18. Installer monteringsdækslerne ved at trykke dem på plads.



Montering af GPS 19x-antennen

GPS 19x-antennen kan planmonteres ved at fastgøre den til en 1" OD-standardmarineholder med gevindstige (14 gevind pr. tomme - medfølger ikke), eller antennen kan installeres under fiberglas.

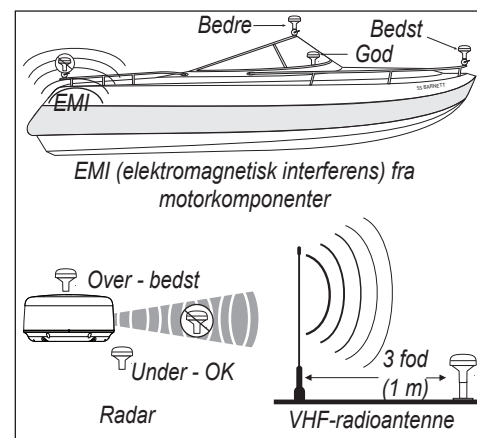
Vælg en passende placering på din båd til GPS 19x-antennen. Du sikrer den bedste modtagelse ved at montere GPS 19x-antennen et sted, hvor der er klart og frit udsyn til himmelen i alle retninger.

- Undgå at montere GPS 19x-antennen på et sted, hvor der er skygge fra bådens overbygning, en radarantenne eller en mast.
- Du skal undgå at montere GPS 19x-antennen højt oppe på masten på en sejlbåd, hvis du vil undgå upræcise hastighedsvisninger, der er forårsaget af for megen krængning.
- Jo tættere på vandet GPS 19x-antennen er placeret, jo bedre aflæsninger vil den give.
- **Monter GPS 19x-antennen mindst 3 ft. (1 m) væk fra (helst over) radarstrålers og VHF-radioantenners bane.**

Fastgør antennen midlertidigt der, hvor du ønsker at montere den, og kontroller, om den fungerer korrekt. Hvis du oplever interferens med andre elektriske apparater, skal du finde en ny placering. Når antennen fungerer korrekt, skal du fastgøre den permanent.

Værktøj (ikke inkluderet):

- Bor og borehoveder
- Skruetrækkere
- Marineforsegler (valgfri)



Hensyn ved placering af GPS 19x

Planmontering af GPS 19x-antennen

1. Brug planmonteringsbeslaget som monteringssskabelon ved at følge nedenstående trin:

- Brug en kører til at markere placeringen af de tre skruer på overfladen.
- Brug en blyant til at markere hullet til kablet midt i beslaget.
- Læg planmonteringsbeslaget væk. Brug ikke planmonteringsbeslaget til at bore igennem.

2. Bor $\frac{1}{8}$ " (3 mm) forboringshuller på de tre markerede steder.

BEMÆRK: Hvis du monterer GPS 19x på fiberglas, anbefales det, at du bruger et forsænkingsbor til at udbore en frigangsforsænkning i det øverste lag af gelcoat (men ikke dybere). Det vil medvirke til, at gelcoatlaget ikke revner, når du strammer skrueerne.

3. Brug en 1" (25 mm) hulsav til at save kabelhullet i midten.

4. Placer forseglingskiven i bunden af planmonteringsbeslaget. Sørg for, at skruehullerne er ud for hinanden.

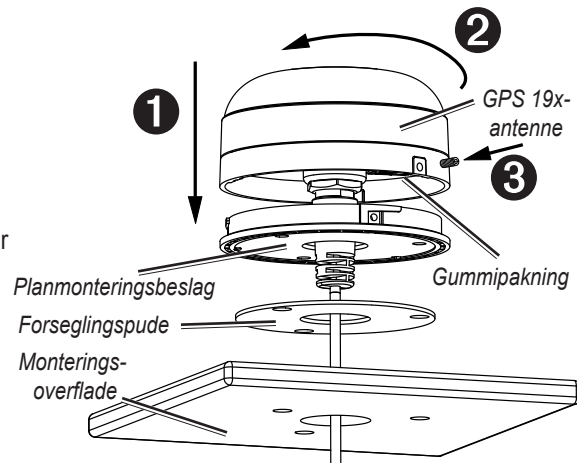
5. Brug de medfølgende M4-skrue til at fastgøre planmonteringsbeslaget til monteringsfladen.

6. Før NMEA 2000-kablet gennem 1"- (25 mm) kabelhullet, og slut det til GPS 19x.

7. Sørg for, at den store pakning er på plads nederst på GPS 19x-antennen. Sæt antennen på planmonteringsbeslaget **1**, og drej den med uret for at låse den på plads **2**.

8. Fastgør antennen til monteringsbeslaget med den medfølgende M3-sætskrue **3**.

9. Før NMEA 2000-dropkablet væk fra kilder til elektrisk interferens, og slut det til NMEA 2000-netværket (side 8).



Stagemontering af GPS 19x-antennen

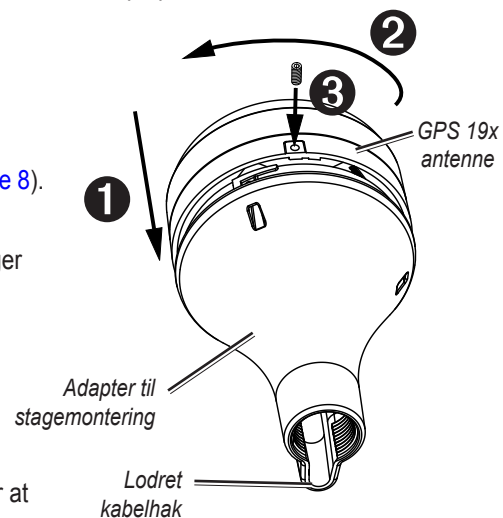
Når adapteren til stagemontering sidder på GPS 19x, kan du montere GPS 19x på en 1" OD-standardmarineholder med gevindstage (14 gevind pr. tomme - medfølger ikke). NMEA 2000-kablet kan føres igennem monteringen eller uden på monteringen.

Sådan monterer du GPS 19x med kabelføring uden på monteringen:

1. Før NMEA 2000-dropkablet gennem adapteren til stagemontering, og placer kablet i det lodrette hul langs adapterens base.
2. Sæt adapteren til stagemontering på en 1" OD-standardmarineholder med gevindstage (14 gevind pr. tomme - medfølger ikke). Stram ikke adapteren for hårdt.
3. Tilslut et NMEA 2000-dropkabel til GPS 19x-antennen.
4. Anbring GPS 19x-antennen på adapteren til stagemontering, **1** og drej den med uret for at låse den på plads **2**.
5. Fastgør antennen til adapteren med den medfølgende M3-sætskrue **3**.
6. (Valgfrit) Når GPS 19x er installeret på stagemontering, skal du udfylde det lodrette kabelhak med marineforsegler.
7. Fastgør marineholderen til båden, hvis den ikke allerede er fastgjort.
8. Før kablet væk fra kilder til elektrisk interferens, og slut det til NMEA 2000-netværket (side 8).

Sådan monterer du GPS 19x med kabelføring igennem stagen:

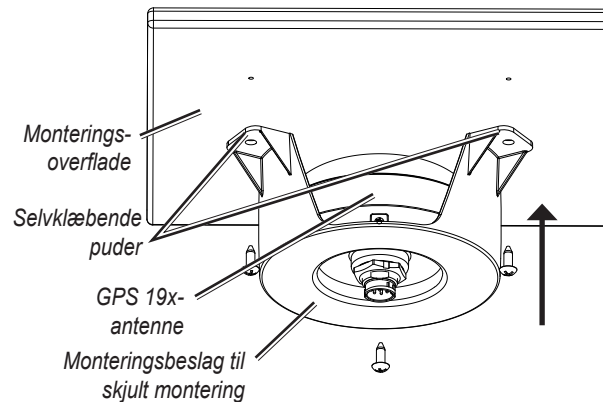
1. Placer en 1" OD-standardmarineholder med gevindstage (14 gevind pr. tomme - medfølger ikke) på den ønskede placering, og aftegn den omtrentlige midte af stagen.
2. Bor et hul med et $\frac{3}{4}$ " (19 mm) borehoved til at føre kablet igennem.
3. Fastgør marineholderen til båden.
4. Fastgør adapteren til stagemontering på stagen. Stram ikke adapteren for hårdt.
5. Før et NMEA 2000-dropkabel igennem stagen, og tilslut det til GPS 19x-antennen.
6. Anbring GPS 19x-antennen på adapteren til stagemontering, **1** og drej den med uret for at låse den på plads **2**.
7. Fastgør antennen til adapteren med den medfølgende M3-sætskrue **3**.
8. (Valgfrit) Når GPS 19x er installeret på stagemontering, skal du udfylde det lodrette kabelhak med marineforsegler.
9. Før NMEA 2000-dropkablet væk fra kilder til elektrisk interferens, og slut det til NMEA 2000-netværket (side 8).



Skjult montering af GPS 19x-antennen

GPS 19x-antennen kan monteres under en fiberglasoverflade ved hjælp af de selvklæbende puder, der er fastgjort til monteringsbeslaget til skjult montering. GPS 19x kan ikke modtage satellitsignaler gennem metal - du kan kun anvende skjult montering under et fiberglasdække.

1. Bestem, hvor på fiberglasoverfladen GPS 19x skal monteres.
2. Placer de selvklæbende puder på monteringsbeslaget til skjult montering.
3. Placer GPS 19x i monteringsbeslaget til skjult montering.
4. Fastklæb monteringsbeslaget til monteringsfladen.
5. Fastgør monteringsbeslaget til skjult montering til monteringsfladen ved hjælp af skruer. Vær ekstremt forsigtig, så du sikrer, at skrueerne ikke går igennem dækkets overflade.
6. Tilslut et NMEA 2000-dropkabel til GPS 19x.
7. Før NMEA 2000-dropkablet væk fra kilder til elektrisk interferens, og slut det til NMEA 2000-netværket (side 8).



Montering af kabler

Plotteren i GPSMAP 6000/7000-serien er pakket med følgende kabler:

- Et tobens strøm kabel
- Et 19-benet NMEA 0183-datakabel
- Et 17-benet marinevideokabel (GPSMAP 7015/7215-plotteren er pakket med to forskellige marinevideokabler)
- NMEA 2000-kabler og -stik

Montering af låseringe på kabler

Låseringene er pakket separat fra kablerne for at gøre kabelføringsprocessen nemmere. Hver låsering er pakket i en lille pose med et nummer på etiketten, så den er nem at identificere. Når du har ført kablerne, kan du bruge følgende tabel til at finde de korrekte låseringe til hvert kabel:

Kabel-	forbindel- sesfarve	Nummer på låsering	Anel de aperto de substituição - referência
Strøm	Rød	①	145-01653-00
NMEA 0183	Blå	②	145-01370-00
Video	Gul	③	145-00666-02
Video 2 (kun 7015/7215)	Lilla	③	145-00666-02

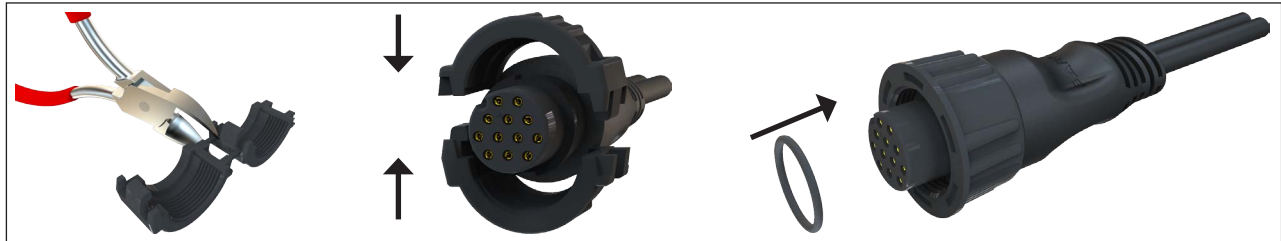
NOTER:

- NMEA 2000-kabler og -stik fås med forudinstallerede låseringe. Fjern ikke låseringen fra et NMEA 2000-kabel, mens du fører kablet.
- Valgfri Garmin Marine Network-komponenter anvender specialiserede Garmin Network-kabler (medfølger ikke). Hvert netværkskabel er også pakket med en separat låsering i en pose, der er mærket med et ④. Der skal ikke bruges specifikke låseringe til et GPSMAP 6000/7000-kabel.

Sådan monterer du en låsering på et kabel:

1. Før kablet væk fra kilder til elektronisk interferens, så kabelstikket er ved monteringsstedet for plotteren.

2. Brug ovenstående tabel til at finde den korrekte låsering til kablet, og find posen med låseringen ud fra nummeret.
3. Adskil de to halvdele af låseringen.
4. Juster de to halvdele af låseringen over kablet, og sæt dem sammen.
5. Indsæt O-ringen i enden af stikket.



Montering af en låsering

Installation af kabeltyller

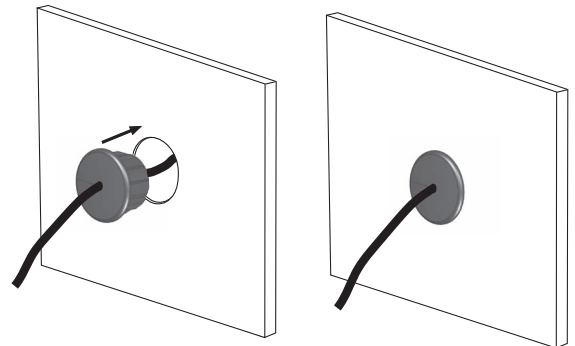
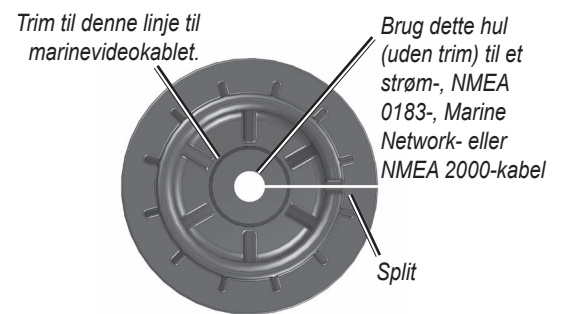
Afhængig af installationen kan det være nødvendigt at bore huller for at føre GPSMAP-kablernes forbindelsesender væk. Der leveres gummetryller til at dække disse huller og opnå et fuldendt udseende. I visse installationer har du ikke brug for tyllerne. Tyllerne kan IKKE anvendes som vandtæt forsegling. Hvis du vil lave en vandtæt forsegling, skal du putte marineforsegler omkring tyllen og kablet efter installation. Glem ikke at teste systemet, før du installerer og forsegler tyllerne. Køb flere tyller fra din Garmin-forhandler eller direkte hos Garmin på www.garmin.com.

Nødvendigt værktøj

- Bor
- 1 1/4" (31,7 mm) fladbor eller hulsav
- Hobbykniv
- Marineforsegler (valgfri)

Sådan installerer du kabeltyllen:

1. Marker det sted, hvor du vil føre kablet (strøm, NMEA 0183, NMEA 2000, Marine Video eller Marine Network).
2. Brug et 1 1/4" (31,7 mm) fladbor eller hulsav til at bore installationshullet.
3. Se diagrammet på [side 7](#) for at få oplysninger om, hvordan du lægger kablet i tyllen. Læg forsigtigt kablet i tyllen.
4. Før kablet til plotteren, og test systemet.
5. Skil tyllen ad ved åbningen, og placer den rundt om kablet.
6. Skub tyllen hårdt ind i installationshullet, indtil den sidder fast.
7. Påfør marineforsegler efter behov for at gøre installationshullet vejrbestandigt (valgfrit).



Tilslutning af strømkablet

GPSMAP 6000/7000-plotteren skal tilsluttes bådens strømforsyning.

1. Før det inkluderede tobenede strømkabel til bådens batteri og plotteren.
2. Tilslut strøm- (rød) og jordkabler (sort) til batteriterminalerne.

NOTER:

- Brug 14-AWG-skærmet ledning, hvis du skal have et længere strømkabel.
- Lod alle forbindelser, og forsegl dem med varmekrymperør.

Installation af GPSMAP 6000/7000-plotterens og GPS 19x-antennens NMEA

2000-netværksforbindelser

GPSMAP 6000/7000-plotteren er pakket med de nødvendige NMEA 2000-stik og -kabler til enten at tilslutte en GPSMAP 6000/7000-plotter og en GPS 19x-antenne til dit eksisterende NMEA 2000-netværk eller til at bygge et grundlæggende NMEA 2000-netværk. Du kan finde flere oplysninger om NMEA 2000 på www.garmin.com.

Hvis du ikke kender NMEA 2000, bør du læse kapitlet "Grundlæggende om NMEA 2000-netværk" i *Teknisk reference for Garmin NMEA 2000-produkter* på den medfølgende cd eller klikke på linket "Manuals" på produktsiden for din plotter på www.garmin.com. F.eks. www.garmin.com/products/GPSMAP7212/.

Tilslutning til et eksisterende NMEA 2000-netværk

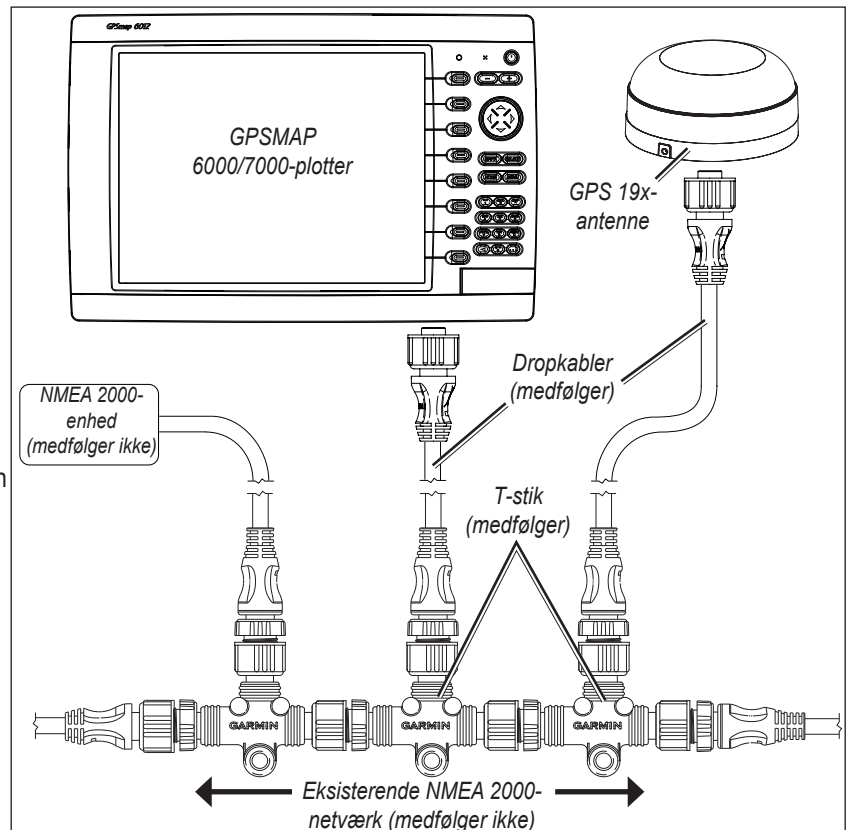
Hvis din båd allerede har et NMEA 2000-netværk installeret, skal du bruge de medfølgende T-stik og dropkablet til at tilslutte en GPSMAP 6000/7000-plotter og GPS 19x-antenne til det eksisterende netværk.

BEMÆRK

Hvis du har et eksisterende NMEA 2000-netværk på din båd, skulle det allerede være tilsluttet strømforsyningen. Du må ikke tilslutte det medfølgende NMEA 2000-strømkabel til et eksisterende NMEA 2000-netværk.

Sådan tilslutter du en GPSMAP 6000/7000-plotter og GPS 19x til dit eksisterende NMEA 2000-netværk:

1. Find ud af, hvor du vil tilslutte GPSMAP 6000/7000-plotteren og GPS 19x til din eksisterende NMEA 2000-samleskinne.
2. Frakobl den ene ende af et NMEA 2000 T-stik fra den samleskinne, der er tættest på det sted, hvor du vil tilslutte plotteren.
Hvis du vil forlænge samleskinnen i NMEA 2000-netværket (hvis det er nødvendigt), skal du tilslutte en passende forlængerledning til NMEA 2000-samleskinnen (medfølger ikke) på siden af det T-stik, du har frakoblet.
3. Tilslut et inkluderet T-stik til NMEA 2000-samleskinnen (til plotteren).
4. Før det medfølgende dropkabel til plotteren og til toppen af det T-stik, du har sat til dit NMEA 2000-netværk.
Hvis det medfølgende dropkabel ikke er langt nok, kan du tilføje en dropkabelforlænger på op til 13 ft. (4 m). Hvis du har brug for mere kabel, kan du føje en forlængerledning til NMEA 2000-samleskinnen ud fra retningslinjerne for NMEA 2000.
5. Frakobl den ene ende af et NMEA 2000 T-stik ud af den samleskinne, der er tættest på det sted, hvor du vil tilslutte GPS 19x-antennen.
Hvis du vil forlænge NMEA 2000-samleskinnen (hvis det er nødvendigt), skal du tilslutte en passende forlængerledning til NMEA 2000-samleskinnen (medfølger ikke) på siden af det T-stik, du har frakoblet.



Sådan tilslutter du en GPSMAP 6000/7000-plotter og GPS 19x-antenne til dit eksisterende NMEA 2000-netværk

6. Slut et medfølgende T-stik til NMEA 2000-samleskinnen (til GPS 19x-antennen).
7. Før et medfølgende drop-kabel fra GPS 19x-antennen til toppen af T-stikket, der blev tilføjet til NMEA 2000-netværket.
Hvis det medfølgende dropkabel ikke er langt nok, kan du bruge et dropkabel, der er op til 13 ft. (4 m). Hvis du har brug for mere kabel, kan du føje en forlængerledning til NMEA 2000-samleskinnen ud fra retningslinjerne for NMEA 2000.

NOTER:

- Diagrammet på side 8 viser kun NMEA 2000-dataforbindelsen til en GPSMAP 6000/7000-plotter. Plotteren skal også tilsluttes strømforsyningen for at fungere.
- Én GPS-antenne kan give positionsdata til alle enheder på NMEA 2000-netværket. Du må ikke tilslutte flere GPS-antenner, hvis du bruger flere plottere.

Oprettelse af et grundlæggende NMEA 2000-netværk

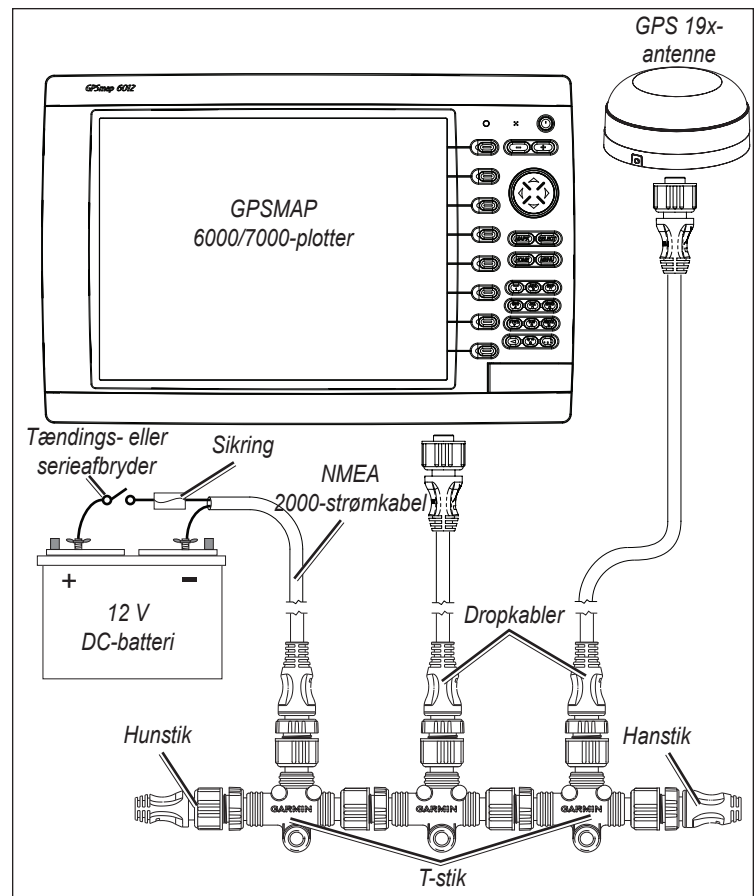
Hvis din båd ikke allerede har et eksisterende NMEA 2000-netværk installeret, skal du oprette et grundlæggende NMEA 2000-netværk.

Sådan opretter du et grundlæggende NMEA 2000-netværk:

1. Forbind de tre medfølgende T-stik, side ved side.
2. Tilslut stikkene til enderne af de kombinerede T-stik.
3. Slut det medfølgende NMEA 2000-strømkabel til en 12 V DC-strømkilde via en afbryder. Tilslut strømkablet til bådens tændingskontakt, hvis det er muligt.
4. Tilslut NMEA 2000-strømkablet til toppen på et af T-stikkene.
5. Før og forbind de medfølgende NMEA 2000-dropkabler fra GPS 19x og GPSMAP 6000/7000-plotteren til toppen af de andre T-stik.

NOTER:

- Diagrammet viser kun NMEA 2000-dataforbindelsen til en GPSMAP 6000/7000-plotter. Plotteren skal også tilsluttes strømforsyningen for at fungere (side 7).
- Én GPS-antenne kan give positionsdata til alle enheder på NMEA 2000-netværket. Du må ikke tilslutte flere GPS-antenner, hvis du bruger flere plottere.



Oprettelse af et grundlæggende NMEA 2000-netværk

Tilslutning af et Garmin Marine Network

Det valgfrie Garmin Marine Network er et plug-and-play-system, som giver dataoverførsel med høj hastighed mellem flere Garmin-plottere og andre netværkskompatible Garmin-enheder, såsom en Garmin-ekkolodsenhed (GSD 22) eller en Garmin-radar (GMR™ 18 HD eller GMR 1206 xHD). GPSMAP 6000/7000-plotterne har tre netværksporte, der kan bruges til at tilslutte andre Garmin Network-kompatible plottere og enheder. Hvis netværket kræver flere porte, skal du anvende en portudvider fra Garmin Marine Network (GMS 10) eller en anden GPSMAP 6000/7000-enhed. Data fra hver enkelt forbundet komponent deles af alle de Garmin-plottere, der er tilsluttet.

NOTER:

- NMEA 0183-enheder skal alle sluttes til én plotter på netværket. Data bliver så delt med andre tilsluttede plottere via netværket.
- Tilslut alle plottere til NMEA 2000-netværket samt til Garmin Marine Network. NMEA 2000-data bliver ikke delt på Garmin Marine Network.
- Tilslut netværkskomponenter, som f.eks. en Garmin GMR-radar eller GSD-sendeenhed til en hvilken som helst plotter på netværket eller til en valgfri GMS 10 Network-portudvider. Data deles af alle plottere i netværket.
- Kartografidata fra BlueChart® g2 Vision® deles mellem alle tilsluttede plottere fra GPSMAP 6000/7000-serien og GPSMAP 4000/5000-serien.
- Videoinput fra marinevideokabler kan kun ses på den plotter, som er tilsluttet.
- Du kan slutte en GPSMAP 6000/7000-plotter til et Marine Network med en plotter fra GPSMAP 3000-serien:
 - De deler informationer om GPS-positioner og informationer til og fra NMEA 0183-standardenheder.
 - De deler informationer fra tilsluttede netværkskompatible Garmin-enheder, såsom en ekkolodsenhed (GSD 22) eller en radar (GMR 18 HD eller GMR 1206 xHD).
 - Garmin GPSMAP 3000-plottere kan ikke dele kartografidata med GPSMAP 6000/7000-plottere.
- Alle netværkskomponenter skal sluttes til bådens strømforsyningskilde i overensstemmelse med installationsvejledningen. De følgende diagrammer viser kun netværksforbindelserne, ikke strømforbindelserne.

Garmin Marine Network-kablet:

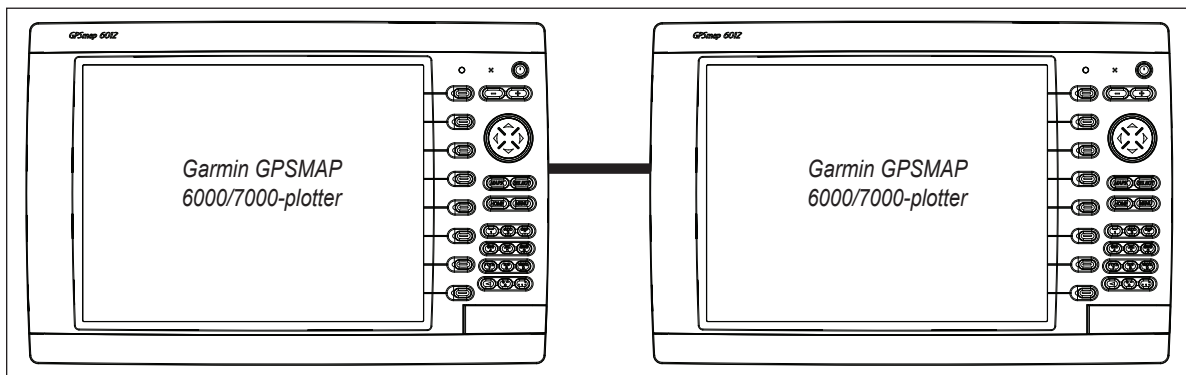
- Garmin Marine Network-kablet (medfølger ikke) har en låsering, der fastgør kablet til plotteren eller marinenetværksenheten. På grund af denne låserings størrelse bliver den ikke fra fabrikken sat fast til netværkskablet, så det bliver lettere for dig at installere den på din båd.
- Når du har ført kablet til din plotter eller netværksenhed, skal du lukke låseringen sammen omkring stikket og indsætte gummipakskiven som vist på vejledningen, der følger med kablet.

BEMÆRK: Den låsering, der er pakket med et Garmin Marine Network-kabel, bør ikke bruges sammen med kabler, der er pakket med GPSMAP 6000/7000-plotteren.

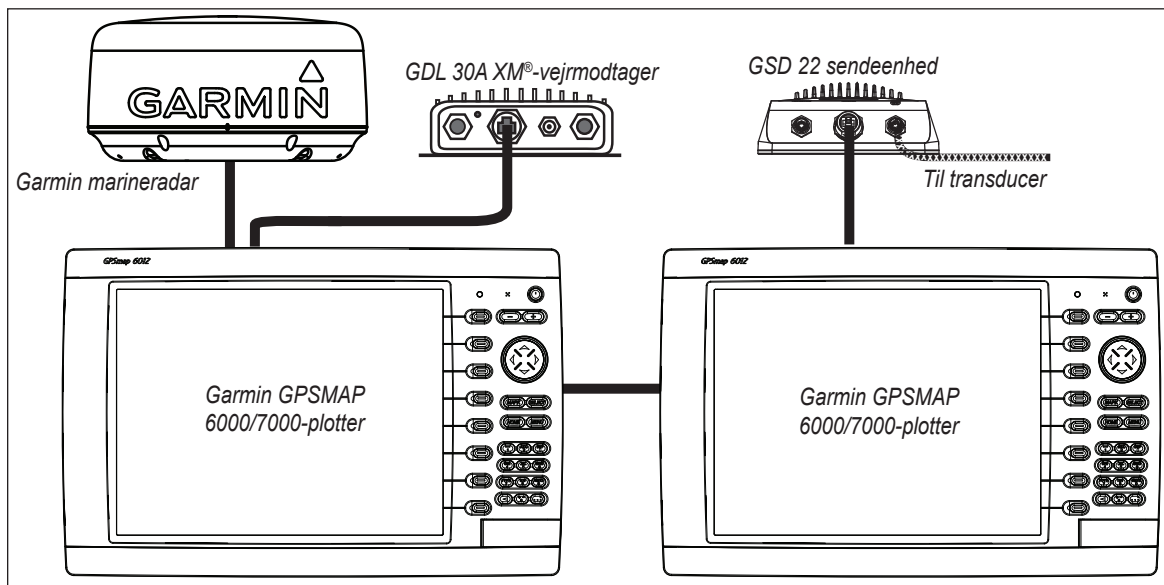


Afprøv Garmin Marine Network-indstillingerne:

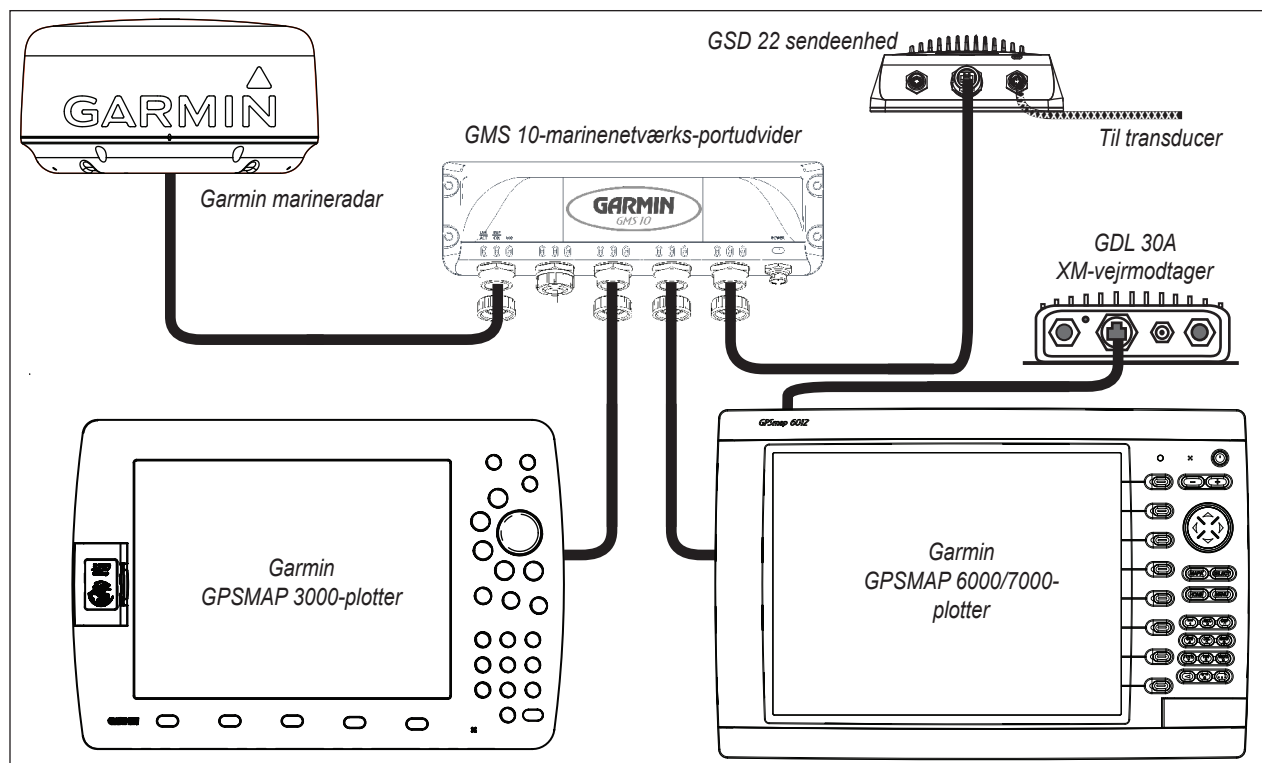
Følgende illustrationer viser almindelige Garmin Marine Network-indstillinger. Illustrationerne viser kun, hvordan enhederne kan tilsluttes hinanden ved hjælp af Garmin Marine Network-kabler. Der vises ikke nogen strømforbindelser i diagrammerne. Sørg for, at du forbinder hver enhed til strømmen i henhold til den relevante installationsvejledning.



Marinenetværk med to plottere



Udvidet Marine Network med to plottere



Tilslutning af GPSMAP 6000/7000-plotter til et eksisterende Garmin Marine Network

NOTER:

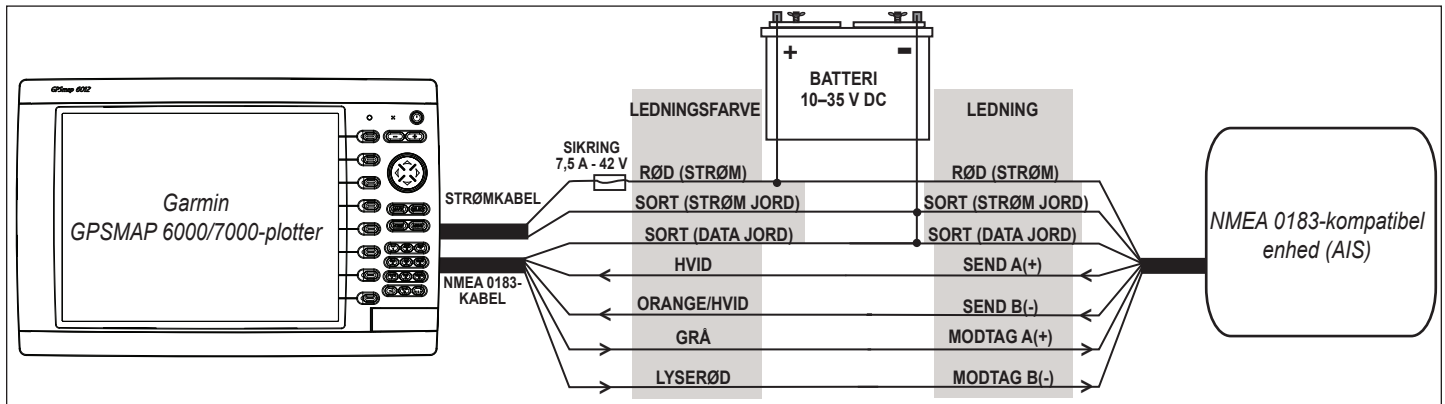
- Alle enheder, der er sluttet til Garmin Marine Network, skal være sluttet til bådens strømforsyning. Disse diagrammer viser netværksforbindelserne, men **ikke strømforbindelserne**. Tilslut alle enheder i overensstemmelse med installationsvejledningen.
- Disse diagrammer viser Garmin Marine Network-forbindelserne, men **ikke NMEA 2000- eller NMEA 0183-forbindelser**.
- Når du forbinder en plotter fra 6000/7000-serien til et eksisterende Garmin Marine Network, kan GSM 10 anvendes, men den er ikke nødvendig. GPSMAP 6000/7000-plotteren har tre netværksporte og fungerer som en portudvider. Slut GPS-antennen og de supplerende NMEA-enheder til enten en eksisterende plotter eller den nye plotter i GPSMAP 6000/7000-serien. Den eksisterende plotter og den nye plotter i GPSMAP 6000/7000-serien deler NMEA 0183-data og Garmin Marine Network-data.

Tilslutning af yderligere NMEA 0183-enheder

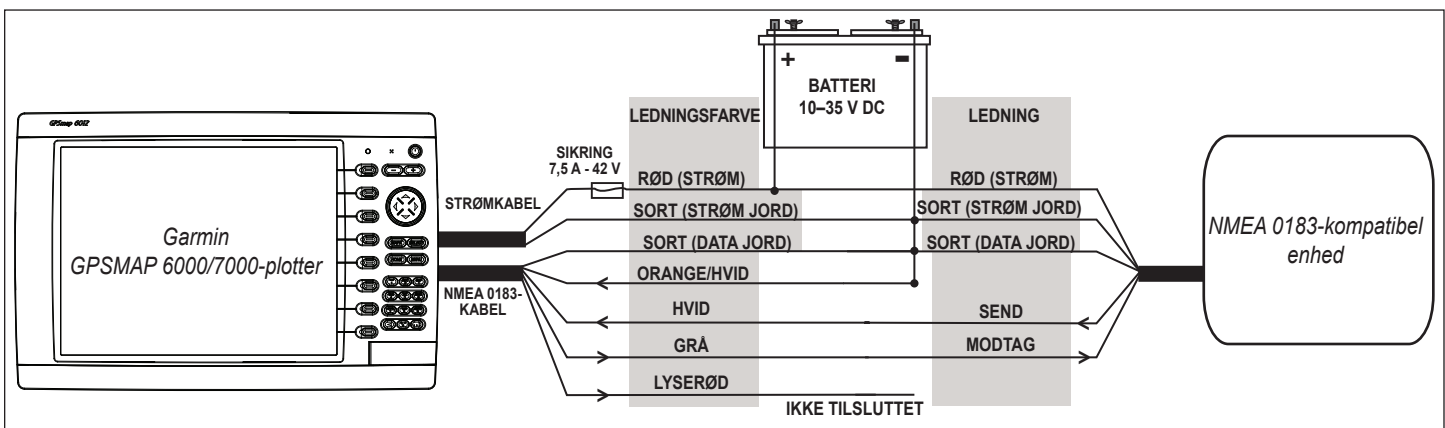
Det NMEA 0183-datakabel, der leveres med plotteren fra GPSMAP 6000/7000-serien, understøtter standard-NMEA 0183, som anvendes til at tilslutte forskellige NMEA 0183-kompatible enheder, såsom VHF-radioer, NMEA-instrumenter, autopiloter eller en computer.

Grundlæggende NMEA 0183-tilslutning

Disse diagrammer illustrerer den grundlæggende NMEA 0183-tilslutning, der bruges til at tilslutte din GPSMAP 6000/7000-plotter til NMEA 0183-kompatible enheder, som f.eks. en AIS- eller DSC-enhed. Hvis du vil have flere oplysninger om NMEA 0183-egenskaberne i GPSMAP 6000/7000-plotteren, skal du se afsnittet om avanceret NMEA 0183-tilslutning ([side 13](#)).



Tilslutning til en NMEA 0183-kompatibel enhed (AIS)



Tilslutning til en enkeltlednings-NMEA 0183-kompatibel enhed

Noter:

- Hvis den NMEA 0183-kompatible enhed kun har én modtageledning (ingen A, B, + eller -), skal du ikke tilslutte den **lyserøde** ledning.
- Hvis den NMEA 0183-kompatible enhed kun har én sendeledning (ingen A, B, + eller -), skal du tilslutte den **orange/hvide** ledning til jord.
- Se i installationsvejledningen til din NMEA 0183-kompatible enhed for at identificere sendeledningerne A(+) og B(-) og modtageledningerne A(+) og B(-).
- Brug 28-AWG-ledninger, der er skærmede og snoede, hvis du behøver længere ledninger.
- Lod alle forbindelser, og forsegl dem med varmekrymperør.

Avanceret NMEA 0183-tilslutning

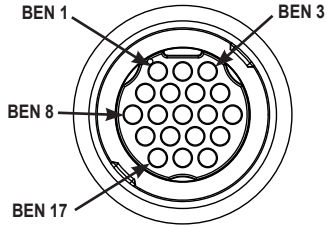
Plotteren fra GPSMAP 6000/7000-serien har fire porte til at modtage NMEA 0183-data (RX-porte) og to porte til at sende NMEA 0183-data (TX-porte). Tilslut en NMEA 0183-enhed per RX-port for at sende data til en plotter fra 6000/7000-serien, parallelt tilslut op til tre NMEA 0183-enheder til hver TX-port for at modtage data fra en plotter fra 6000/7000-serien.

Hver RX- og TX-port har to ledninger, med påskriften A (+) og B (-) ifølge NMEA 0183-konventionen. Slut de tilsvarende ledninger A (+) og B (-) i hver port til ledningerne A (+) og B (-) på din NMEA 0183-kompatible enhed. Se tabellen og ledningsdiagrammet, når du forbinder 6000/7000-plotteren til NMEA 0183-enheder.

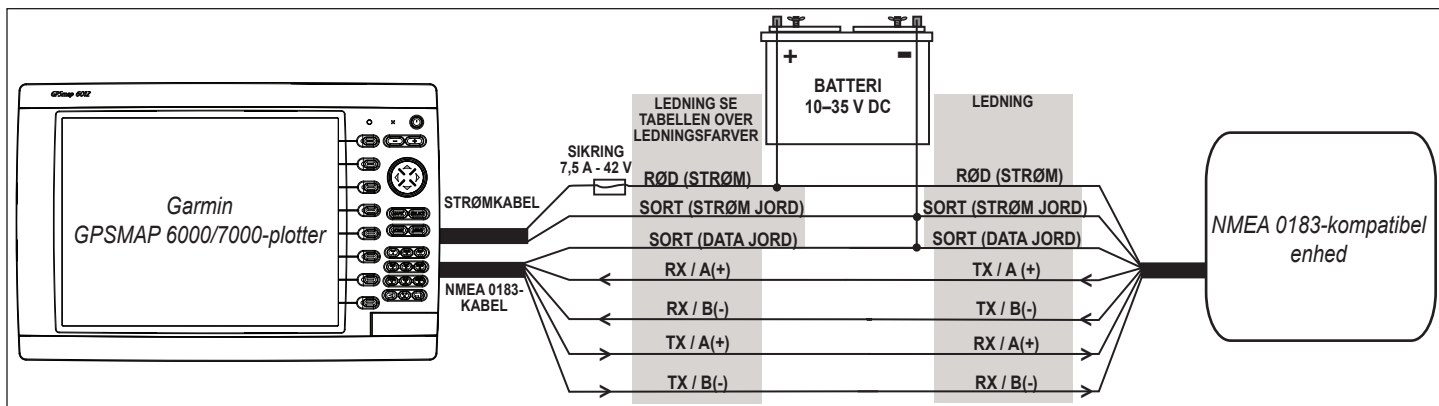
Se installationsvejledningen til din NMEA 0183-kompatible enhed for at identificere sendeledningerne (TX) A (+) og B (-) og modtageledningerne (RX) A (+) og B (-). Brug 28-AWG-ledninger, der er skærmede og snoede, hvis du behøver længere ledninger. Lod alle forbindelser, og forsegl dem med varmekrympørør.

Noter:

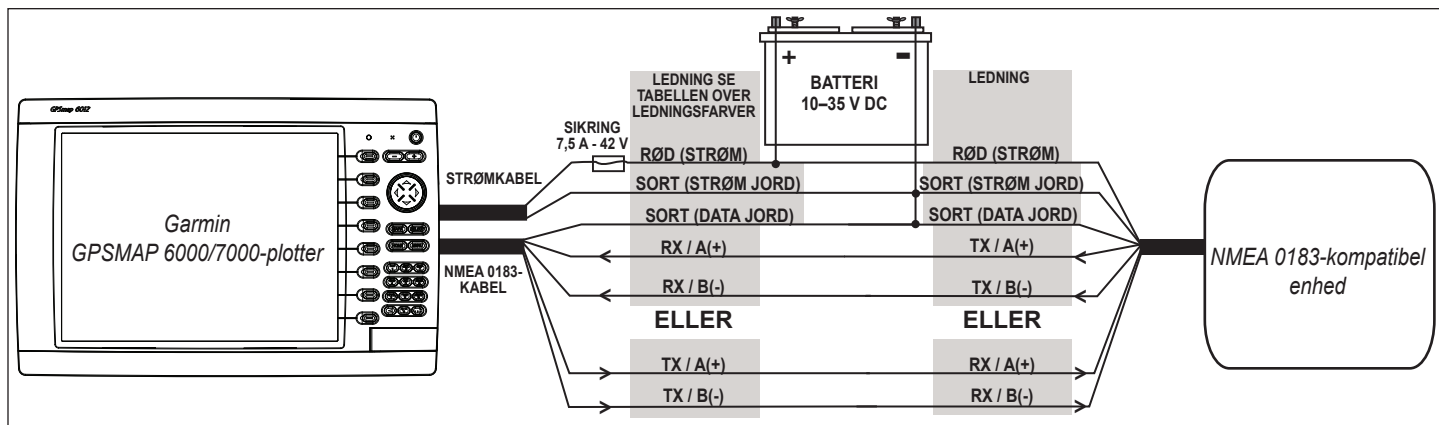
- Til 2-vejskommunikation med en NMEA 0183-enhed er portene på GPSMAP 6000/7000-plotterne ikke kædet sammen. Hvis f.eks. RX-porten på den NMEA-kompatible enhed er sluttet til TX-port 1 på GPSMAP 6000/7000, kan du tilslutte TX-porten på din NMEA 0183-kompatible enhed til RX-port 1, port 2, port 3 eller port 4 på GPSMAP 6000/7000.
- Jordledningerne på NMEA 0183-datakablet fra GPSMAP 6000/7000-plotteren og din NMEA 0183-kompatible enhed skal begge være tilsluttet jord.
- Godkendte NMEA 0183-sætninger — GPAPB, GPBOD, GPBWC, GPGGA, GPGLL, GPGSA, GPGSV, GPRMB, GPRMC, GPRTE, GPVTG, GPWPL, GPXTE og Garmin navnebeskyttede sætninger — PGRME, PGRMM og PGRMZ.
- GPSMAP 6000/7000-plotteren inkluderer også support til WPL-sætning, DSC ekkolods-NMEA 0183-input med support for DPT (dybde) eller DBT, MTW- (vandtemperatur) og VHW-sætninger (vandtemperatur, hastighed og retning).
- Vælg **Opsætning > Kommunikation** på GPSMAP 6000/7000-plotteren for at opsætte NMEA 0183-kommunikation. Se *Brugervejledningen til GPSMAP 6000/7000* for at få flere oplysninger.

Port	Ledningsfunktion	Ledningsfarve	Ben-nummer	Stik
Modtageport 1	RX / A (+)	Hvid	1	 <p>NMEA 0183 kabelslutvisning</p>
	RX / B (-)	Orange/hvid	2	
Modtageport 2	RX / A (+)	Brun	5	
	RX / B (-)	Brun/hvid	6	
Modtageport 3	RX / A (+)	Violet	9	
	RX / B (-)	Violet/hvid	10	
Modtageport 4	RX / A (+)	Sort/hvid	11	
	RX / B (-)	Rød/hvid	12	
Sendeport 1	TX / A (+)	Grå	3	
	TX / B (-)	Lyserød	4	
Sendeport 2	TX / A (+)	Blå	7	
	TX / B (-)	Blå/hvid	8	
IKKE RELEVANT	GPS 17 IND	Grøn/hvid	13	
IKKE RELEVANT	GPS 17 UD	Grøn	14	
IKKE RELEVANT	EKSTRA		15	
IKKE RELEVANT	ALARM	Gul	16	
IKKE RELEVANT	TILBEHØR TIL	Orange	17	
IKKE RELEVANT	JORD	Sort	18	
IKKE RELEVANT	EKSTRA		19	

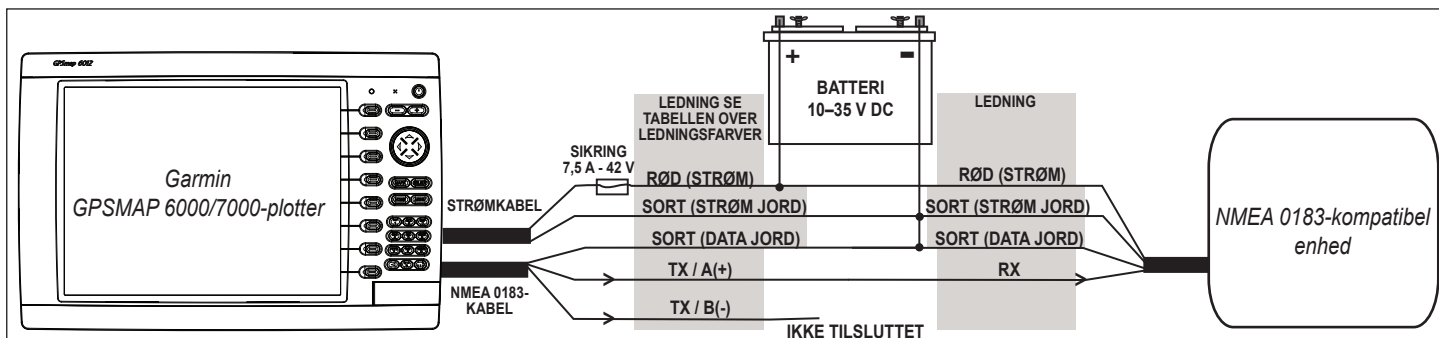
NMEA 0183-datakabel fra GPSMAP 6000/7000-serien



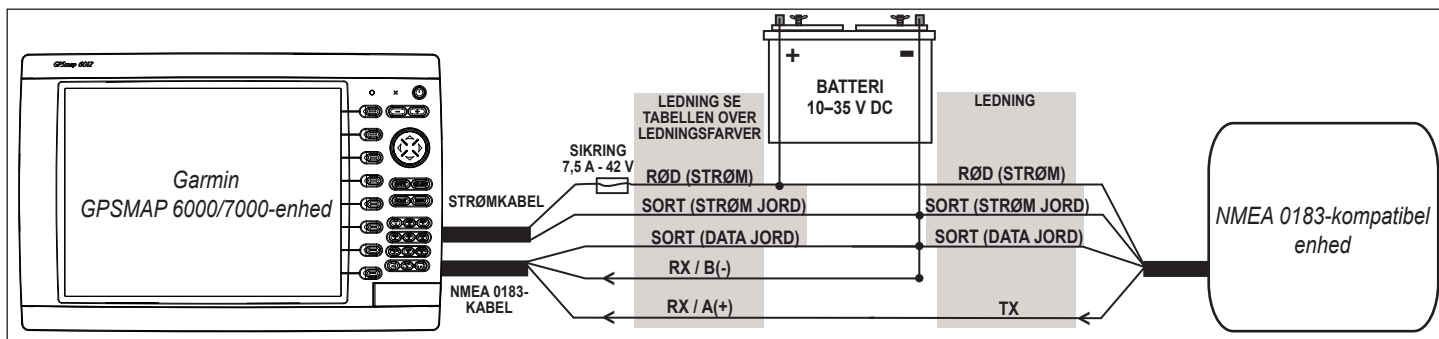
Tilslutning til en standard NMEA 0183-kompatibel enhed med 2-vejskommunikation



Tilslutning til en standard NMEA 0183-kompatibel enhed med envejskommunikation



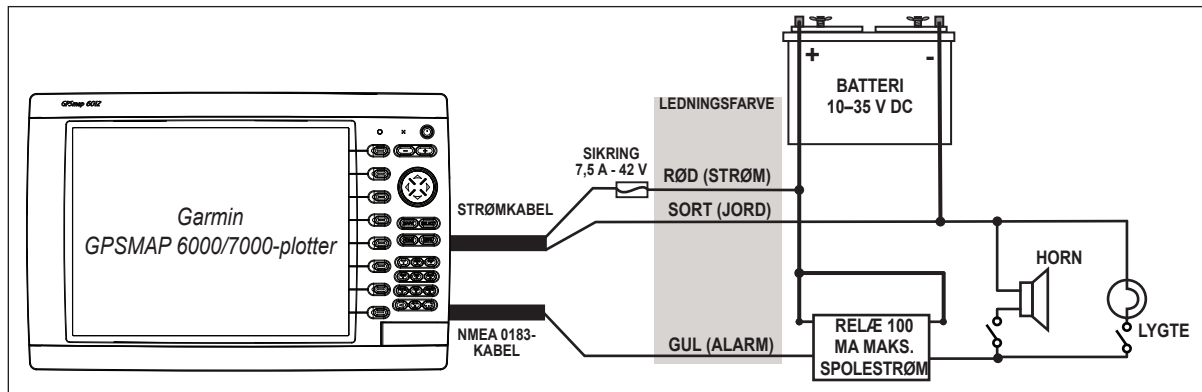
Tilslutning for at sende data til en NMEA 0183-kompatibel enhed med en enkeltlednings-TX-forbindelse



Tilslutning for at modtage data fra en NMEA 0183-kompatibel enhed med en enkeltlednings-RX-forbindelse

Tilslutning til en lygte eller et horn (valgfrit)

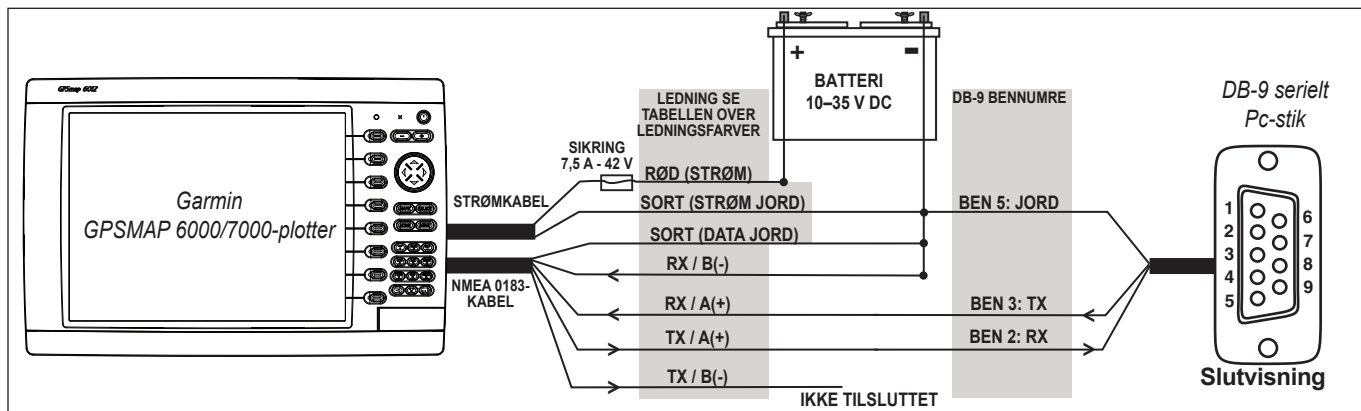
GPSMAP 6000/7000-plotteren kan bruges med en lygte, et horn eller begge dele for at afgive en lyd eller et lysglimt, når plotteren viser en meddelelse. Alarmen behøver ikke at blive tilsluttet, for at GPSMAP 6000/7000-plotteren kan fungere. Alarmkredsløbet skifter til en tilstand med lav spænding, når alarmen lyder. Den maksimale strøm er 100 mA, og der kræves et relæ for at begrænse strømmen fra plotteren til 100 mA. Hvis du vil skifte manuelt mellem visuelle alarmer og lydalarmer, skal du installere enpoledede SPST-afbrydere.



Tilslutning til en lygte, et horn eller begge dele

Tilslutning til et DB-9 Pc serielt stik

GPSMAP 6000/7000-plottere kan tilsluttes til en pc med en seriel port ved at forbinde plotteren til et DB-9 serielt stik.

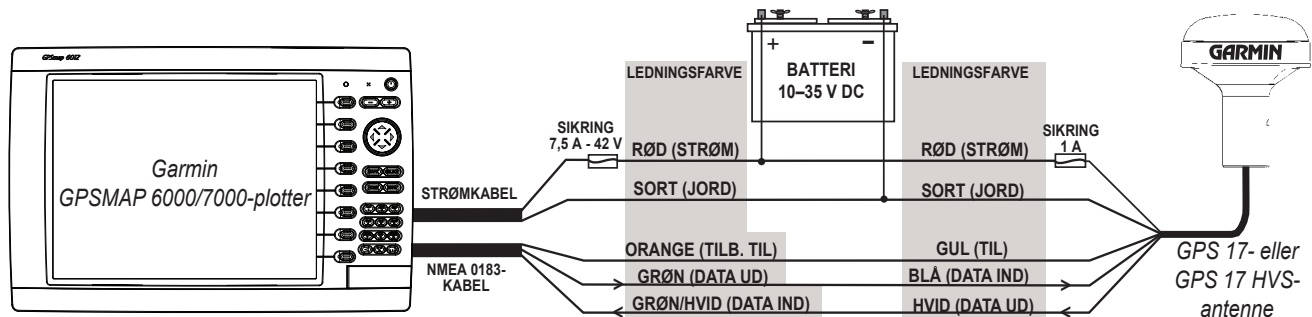


Tilslutning til et DB-9 serielt pc-stik

Tilslutning til en GPS 17- eller GPS 17 HVS-antenne

Hvis du allerede har en Garmin GPS 17 eller GPS 17 HVS installeret på din båd, kan du slutte den til GPSMAP 6000/7000-plotteren i stedet for at installere den medfølgende GPS 19x. Tilslut den eksisterende GPS 17- eller GPS 17 HVS-antenne til det medfølgende 19-benede NMEA 0183-kabel samt til bådens strømforsyning ved at se nedenstående diagram. Brug 22-AWG-skærmet ledning, hvis du skal have længere NMEA 0183-kabel eller GPS 17 HVS-kabel. Lod alle forbindelser, og forsegl dem med varmekrymperør.

BEMÆRK: Hvis du anvender mere end en Garmin plotter over et Garmin Marine Network, skal der kun sluttes én plotter til en GPS-antenne. GPS-signalet deles mellem flere plottere, der er tilsluttet et Garmin Marine Network.



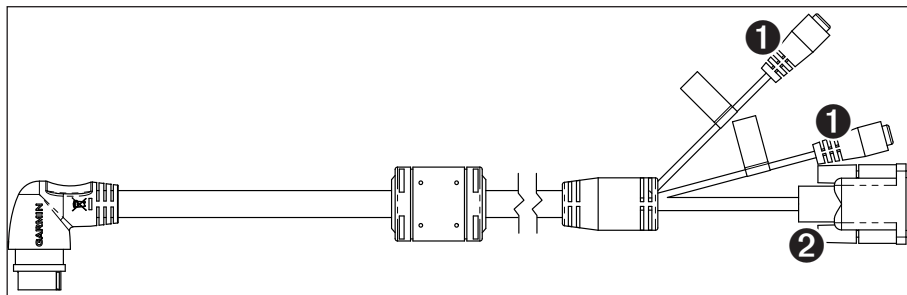
Tilslutning til en GPS 17- eller GPS 17 HVS-antenne

Installation af videokabler

GPSMAP 6000/7000-plotterne giver mulighed for videoindgang og skærmudgang ved brug af det medfølgende 17-benede marinevideokabel. GPSMAP 7015/7215-plotterne har et andet 17-benet marinevideokabel, der giver mulighed for ekstra videokilder. GPSMAP 6000/7000-plottere giver mulighed for NTSC (National Television System Committee) og PAL (Phase Alternate Line) composite-videokilder samt pc-skærmudgang (6008/6208 = VGA-udgang, 6012/6212/7012/7212/7015/7215 = XGA-udgang). Marinevideokabelindgange findes kun på den plotter, de er forbundet med, og sender ikke via Garmin Marine Network. Hvis du vil have flere oplysninger om marinevideo, skal du se appendikset (side 19).

Primært videokabel (Video — Gult stik)

Dette kabel leveres med alle GPSMAP 6000/7000-plottere og skal sluttes til det gule videostik bag på plotteren. Dette kabel giver mulighed for to separate composite-videokilder og giver mulighed for videoudgang til en ekstern pc-skærm.

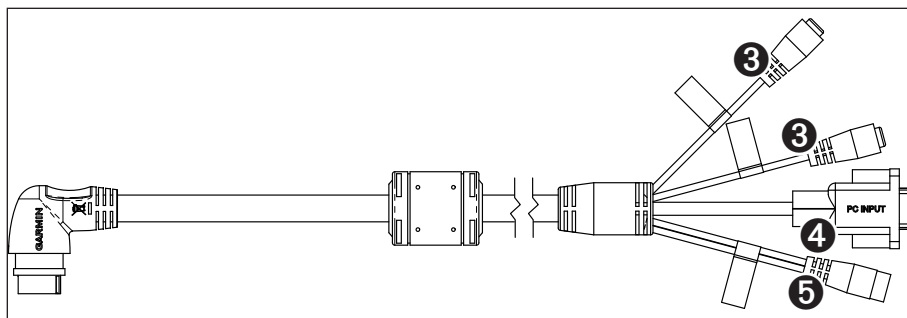


Primært videokabel

- 1 Video 1- og Video 2-indgange (RCA-stik) giver mulighed for indgang fra to separate NTSC/PAL-kompatible composite-videoenheder, som f.eks. VCR, DVD, TV eller et videokamera. Plotteren kan vise én videoindgang ad gangen eller skifte mellem de to. Se *Brugervejledningen til GPSMAP 6000/7000* for at få flere oplysninger. Lyd fra en videokilde skal sluttes til et separat stereo-/lydsystem.
- 2 Brug pc-skærmudgangsstikket (HD 15-benet) til fjernvisning af plotterdisplayet på en computerskærm. Skærmen til fjernvisning skal mindst have VGA-opløsning og have multi-synk-funktionalitet. Sørg for, at jordforbindelsen for skærmen er forbundet til samme jordforbindelse som GPSMAP 6000/7000-seriens plotter for at undgå interferens.

Sekundært videokabel (Video 2— Lilla stik)

Dette kabel leveres med GPSMAP 7015/7215-plottere, og det er ikke kompatibelt med andre GPSMAP 6000/7000-plottere. Dette kabel skal tilsluttes det lilla stik bag på GPSMAP 7015/7215-plotteren, og det giver mulighed for to ekstra composite-videokilder, en S-Video-kilde og PC VGA-indgang.



Sekundært videokabel (kun GPSMAP 7015/7215)

- 3 Video 3- og Video 4-indgange (RCA-stik) giver mulighed for to NTSC/PAL-kompatible composite-videoenheder, som f.eks. VCR, DVD, TV eller et videokamera. GPSMAP 7015/7215-plotteren kan vise op til fire videoindgange på samme tid, eller den kan navigere gennem alle de tilsluttede videoindgange. Se *Brugervejledningen til GPSMAP 6000/7000* for at få flere oplysninger. Lyd fra en videokilde skal sluttes til et separat stereo-/lydsystem.
- 4 Tilslut en computer til stikket til pc-skærmindgangen (HD 15-benet) for at bruge GPSMAP 7015/7215-plotteren som computerskærm. Se *Brugervejledningen til GPSMAP 6000/7000* for at få flere oplysninger.
- 5 S-Video-indgang (S-Video-stik) giver mulighed for tilslutning af NTSC/PAL-kompatible S-Video-enheder, som f.eks. VCR, DVD, TV eller et videokamera. En S-Video-forbindelse giver et videosignal af højere kvalitet end en composite-videoforbindelse.

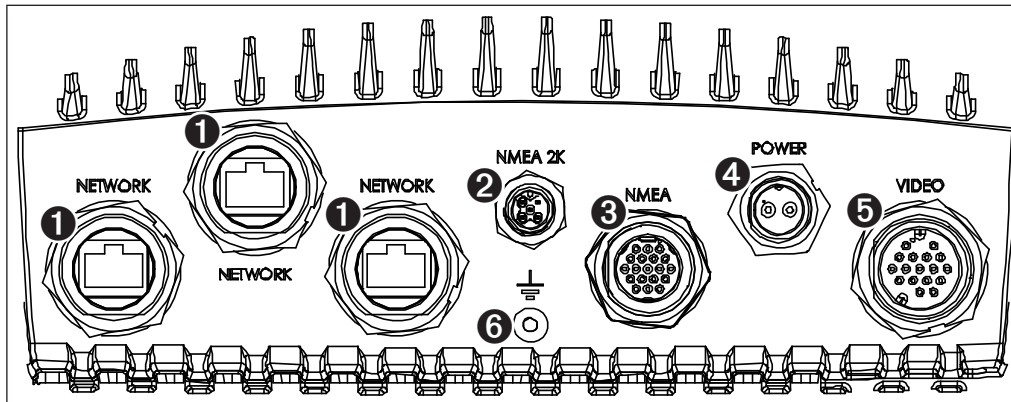
Sådan foretager du de sidste tilslutninger til GPSMAP 6000/7000-plotteren

Når strøm-kablet og GPS-antennen (samt evt. ekstra Garmin Marine Network-enheder, NMEA 0183-enheder, NMEA 2000-forbindelser eller videoforbindelser) er sluttet til båden, skal du tilslutte kablerne til GPSMAP 6000/7000-plotteren.

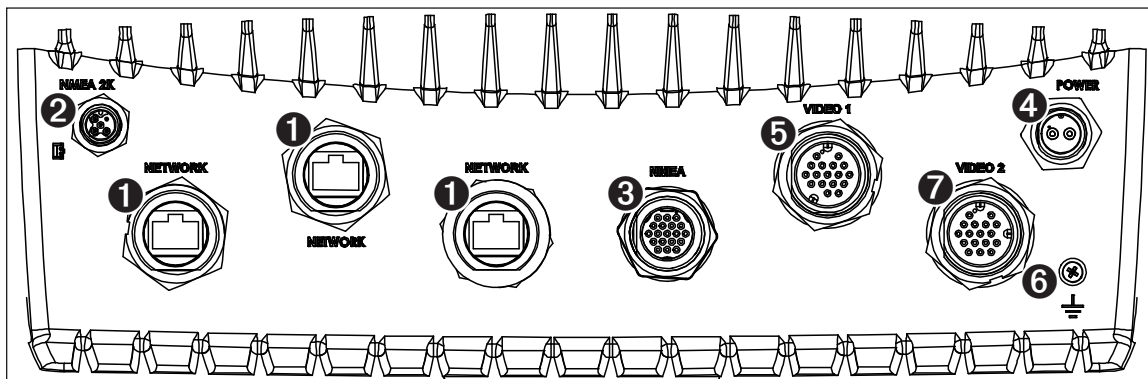
Bemærk: Du skal installere låseringene, inden du tilslutter kablerne til plotteren (side 6).

Sådan tilslutter du et kabel bag på en GPSMAP 6000/7000-plotter:

1. Tryk forsigtigt kablet ind i den korrekte port bag på plotteren, indtil det sidder fast. **Pres ikke kablet for hårdt, da det kan beskadige benene.**
2. Når kablet er på plads, skal du dreje låseringen med uret, indtil den sidder fast. Pas på, at du ikke kommer til at overspænde låseringen.



GPSMAP 6008-/6208-/6012-/6212-/7012-/7212-stik



GPSMAP 7015-/7215-stik

- | | |
|--|---|
| ❶ Garmin Marine Network-stik (×3) (Sort) | ❺ Videostik (Gul) |
| ❷ NMEA 2000-stik (Sort) | ❻ Jordstik (bruges ikke til en normal installation) |
| ❸ NMEA 0183-stik (Blå) | ❼ Video 2-stik (kun GPSMAP 7015/7215) (Lilla) |
| ❹ Strømsik (Rød) | |

Opdatering af plottersoftwaren

GPSMAP 6000/7000-plotteren kan indeholde et SD-kort med softwareopdatering. Hvis det er tilfældet, skal du følge de instruktioner, der fulgte med kortet.


Hvis der ikke følger et SD-kort med en softwareopdatering med, skal du besøge www.garmin.com for at kontrollere, at din plottersoftware er den seneste. Hvis du vil finde ud af, hvilken version af software din plotter har, skal du vælge eller trykke på **Opsætning > System > Systeminformation**.

Appendiks

Specifikationer

Fysiske specifikationer

Specifikation	Enheder	Mål
Størrelse	GPSMAP 6008, 6208	B × H × D: 11 1/2 × 7 3/8 × 5 7/8" (291,5 × 187,8 × 148,5 mm)
	GPSMAP 6012, 6212	B × H × D: 15 1/32 × 9 57/64 × 5 27/32" (381,7 × 251,2 × 148,7 mm)
	GPSMAP 7012, 7212	B × H × D: 13 9/32 × 9 7/8 × 5 27/32" (336,8 × 251,5 × 147,8 mm)
	GPSMAP 7015, 7215	B × H × D: 15 17/32 × 11 27/32 × 5 7/8" (394,9 × 300,7 × 148,5 mm)
Vægt	GPSMAP 6008, 6208	11 lb., 5 oz. (5,12 kg)
	GPSMAP 6012, 6212	15 lb., 15 oz. (7,23 kg)
	GPSMAP 7012, 7212	15 lb., 5 oz. (6,94 kg)
	GPSMAP 7015, 7215	17 lb., 6 oz. (7,87 kg)
Display	GPSMAP 6008, 6208	B × H: 6 3/4 × 5 1/8" (174 × 131,3 mm)
	GPSMAP 6012, 6212, 7012, 7212	B × H: 9 11/16 × 7 1/4" (245,8 × 184,3 mm)
	GPSMAP 7015, 7215	B × H: 12 × 9" (304,1 × 228,1 mm)
Kabinet	Alle modeller	Fuldt tætnet, robust plast- og aluminiumlegering, vandtæt iht. standarden IEC 60529-IPX-7
Temp. Område	Alle modeller	Fra 5 °F til 131 °F (fra -15 °C til 55 °C)
Sikkerhedsafstand for kompas	GPSMAP 6008, 6208	15" (38,1 cm)
	GPSMAP 6012, 6212	16" (40,6 cm)
	GPSMAP 7012, 7212	25" (63,5 cm)
	GPSMAP 7015, 7215	17" (43,2 cm)

 – Lamperne i produktet kan indeholde kviksølv og skal genbruges eller bortskaffes i henhold til gældende lovgivning. Der findes flere oplysninger på: www.garmin.com/aboutGarmin/environment/disposal.html.

GPS-ydelse

Specifikation	Parameter	Mål
Modtager		GPS19x: Differential-parat WAAS-kompatibel modtager med 12 parallelle kanaler med høj følsomhed
Erhvervelsestid	Varm	Cirka 38 sek. (Enheden er på eller nær den seneste position, hvor du for nylig har modtaget satellitsignaler)
	Kold	Cirka 45 sek. (Enheden har flyttet sig mere end ca. 500 miles (800 km), siden den blev slukket).
	Generhvervelse	< 2 sekunder
Opdateringshastighed		1/sek., vedvarende
Nøjagtighed	GPS	< 33 ft. (10 m), typisk 95 %
	DGPS	10-16 ft. (3-5 m), typisk 95 % (WAAS/EGNOS-nøjagtighed)
Hastighed		0,05 m/sek. stationær tilstand

Strøm

Specifikation	Enheder	Mål
Kilde	Alle modeller	10-35 Volt DC
Brug	GPSMAP 6008, 6208	35 W maks. ved 10 volt DC
	GPSMAP 6012, 6212, 7012, 7212	45 W maks. ved 10 volt DC
	GPSMAP 7015, 7215	65 W maks. ved 10 volt DC
Sikring	Alle modeller	7,5 A, 42 V hurtigvirkende
NMEA 2000 Load Equivalency Number (LEN)	Alle modeller	2
NMEA 2000-forbrug	Alle modeller	75 mA maksimum

NMEA 2000 PGN-oplysninger

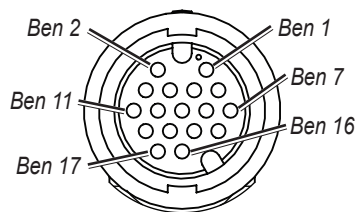
Modtag		Send	
059392	ISO-bekræftelse	059392	ISO-bekræftelse
059904	ISO-anmodning	059904	ISO-anmodning
060928	ISO-adressekrav	060928	ISO-adressekrav
126208	NMEA - Kommando/Anmodning/Anerkendelse af gruppefunktion	126208	NMEA - Kommando/Anmodning/Anerkendelse af gruppefunktion
126464	Send/Modtag gruppefunktion for PGN-oversigt	126464	Send/Modtag gruppefunktion for PGN-oversigt
126992	Systemtid	126996	Produktoplysninger
126996	Produktoplysninger	127250	Fartøjsretning

Modtag		Send	
127250	Fartøjsretning	127258	Magnetisk variation
127489	Motorparametre - Dynamiske	128259	Hastighed - i forhold til vandet
127488	Motorparametre - hurtig opdatering	128267	Vanddybde
127493	Gearparametre - Dynamiske	129025	Position - Hurtig opdatering
127505	Væskniveau	129026	COG & SOG - Hurtig opdatering
128259	Hastighed - i forhold til vandet	129029	GNSS-positionsdata
128267	Vanddybde	129283	Cross Track fejl
129025	Position - Hurtig opdatering	129284	Navigationsdata
129026	COG & SOG - Hurtig opdatering	129285	Navigationsrute/Waypoint-oplysninger
129029	GNSS-positionsdata	129540	GNSS-satellitter kan ses
129038	AIS Klasse A - positionsrapport	130306	Vinddata
129039	AIS Klasse B - positionsrapport	130312	Temperatur
129040	AIS Klasse B - udvidet positionsrapport		
129539	GNSS DOP'er		
129540	GNSS-satellitter kan ses		
129794	AIS Klasse A - statiske og trafikrelaterede data		
129808	DSC-opkaldsoplysninger		
129809	AIS Klasse B "CS" - statisk datarapport, del A		
129810	AIS Klasse B "CS" - statisk datarapport, del B		
130306	Vinddata		
130310	Miljøparametre		
130311	Miljøparametre		
130312	Temperatur		
130313	Fugtighed		
130314	Faktisk tryk		



GPSMAP 6000/7000-plotterne er NMEA 2000-certificerede.

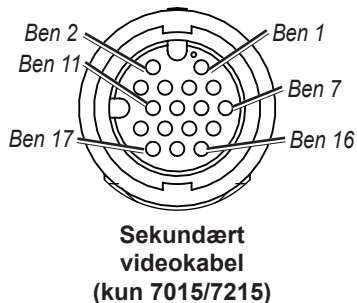
Ben til marinevideokabel



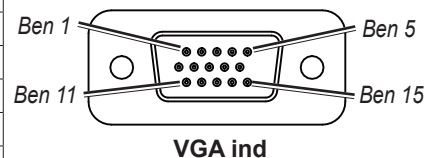
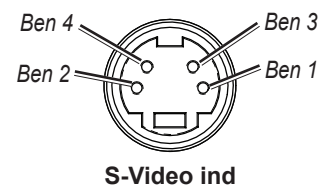
Primært marinevideokabel

Stik	Ben	Funktion
RCA-1 center	2	Video 1 ind
RCA-1 ydre	6	Video 1 jord
RCA-2 center	11	Video 2 ind
RCA-2 ydre	15	Video 2 jord
HD-15 ben 1	1	VGA, analog—rød
HD-15 ben 2	4	VGA, analog—grøn
HD-15 ben 3	3	VGA, analog—blå
HD-15 ben 5	13	VGA, analog—jord
HD-15 ben 6	8	VGA, analog—rød, jord
HD-15 ben 7	8	VGA, analog—grøn, jord
HD-15 ben 8	8	VGA, analog—blå, jord
HD-15 ben 10	13	VGA, synk-jord
HD-15 ben 13	7	VGA, horisontal-synk
HD-15 ben 14	12	VGA, vertikal-synk
HD-15 kappe	9	VGA, generel afskærmning

Ben til primært marinevideokabel



Stik	Ben	Funktion
RCA-1 center	2	Video 3 ind
RCA-1 ydre	6	Video 3 jord
RCA-2 center	11	Video 4 ind
RCA-2 ydre	10	Video 4 jord
HD-15 ben 1	1	VGA, analog—rød
HD-15 ben 2	4	VGA, analog—grøn
HD-15 ben 3	3	VGA, analog—blå
HD-15 ben 5	13	VGA, analog—jord
HD-15 ben 6	8	VGA, analog—rød, jord
HD-15 ben 7	8	VGA, analog—grøn, jord
HD-15 ben 8	8	VGA, analog—blå, jord
HD-15 ben 10	13	VGA, synk-jord
HD-15 ben 13	7	VGA, horisontal-synk
HD-15 ben 14	12	VGA, vertikal-synk
HD-15 kappe	9	VGA, generel afskærmning
S-Video ben 3	16	S-Video ind, luminans
S-Video ben 1	14	S-Video ind, luminans, jord
S-Video ben 4	17	S-Video ind, krominans
S-Video ben 2	15	S-Video ind, krominans, jord



Ben til sekundært marinevideokabel (kun GPSMAP 7015/7215)

© 2012 Garmin Ltd. eller dets datterselskaber

Alle rettigheder forbeholdes. Denne vejledning må hverken helt eller delvist reproducere, kopieres, transmitteres, udbredes, downloades eller gemmes på noget medie uanset formålet uden udtrykkeligt, forudgående skriftligt samtykke fra Garmin, medmindre der udtrykkeligt er givet tilladelse heri. Garmin giver hermed tilladelse til download af en enkelt kopi af denne vejledning på en harddisk eller andet elektronisk medie til visning og udskrivning af én kopi af vejledningen og eventuelle opdateringer heraf, forudsat at den elektroniske eller udskrevne kopi af vejledningen indeholder hele denne meddelelse om ophavsret, og med den betingelse, at enhver uautoriseret erhvervmæssig distribution af vejledningen og eventuelle ændringer heraf er strengt forbudt.

Oplysningerne i dette dokument kan ændres uden forudgående varsel. Garmin forbeholder sig retten til at ændre eller forbedre sine produkter og til at ændre indholdet uden at være forpligtet til at varsle sådanne ændringer og forbedringer til personer eller organisationer. Besøg Garmins websted (www.garmin.com) for at få yderligere oplysninger om aktuelle opdateringer og brug og håndtering af dette og andre Garmin-produkter.

Garmin®, Garmin-logoet, GPSMAP®, BlueChart® og g2 Vision® er varemærker tilhørende Garmin Ltd. eller dets datterselskaber, registreret i USA og andre lande. Disse varemærker må ikke anvendes uden udtrykkelig tilladelse fra Garmin. NMEA 2000® er et registreret varemærke tilhørende National Marine Electronics Association.

XM® og XM WX Satellite Weather® er registrerede varemærker tilhørende XM Satellite Radio Inc.

Hvis du ønsker de seneste gratis softwareopdateringer (bortset fra kortdata) til dit Garmin-produkt i hele dets levetid, skal du se Garmins websted på www.garmin.com.



© 2012 Garmin Ltd. eller dets datterselskaber

Garmin International, Inc.
1200 East 151st Street Olathe, Kansas 66062, USA

Garmin (Europe) Ltd.
Liberty House, Hounsdown Business Park Southampton, Hampshire, SO40 9LR, Storbritannien

Garmin Corporation
No. 68, Zangshu 2nd Road, Xizhi Dist. New Taipei City, 221, Taiwan (R.O.C.)

www.garmin.com