

# GARMIN®

## GRID™ 20

### INSTALLATIONSANWEISUNGEN

#### Wichtige Sicherheitsinformationen

##### **WARNUNG**

Lesen Sie alle Produktwarnungen und sonstigen wichtigen Informationen der Anleitung "*Wichtige Sicherheits- und Produktinformationen*", die dem Produkt beiliegt.

Wenn Sie das Netzkabel anschließen, entfernen Sie nicht den leitungsinternen Sicherungshalter. Vermeiden Sie mögliche Personen- oder Produktschäden durch Feuer oder Überhitzung, indem Sie darauf achten, dass die richtige Sicherung eingesetzt ist (siehe technische Daten zum Produkt). Die Garantie des Produkts erlischt, wenn Sie das Netzkabel anschließen und nicht die richtige Sicherung eingesetzt ist.

Wenn Sie dieses Gerät nicht entsprechend diesen Anweisungen installieren, könnte es zu Personenschäden, Schäden am Boot oder am Gerät oder zu einer schlechten Leistung des Produkts kommen.

##### **ACHTUNG**

Tragen Sie zum Vermeiden möglicher Personenschäden beim Bohren, Schneiden und Schleifen immer Schutzbrille, Gehörschutz und eine Staubschutzmaske.

Zum Vermeiden möglicher Personenschäden oder Schäden am Gerät oder am Boot trennen Sie die Stromversorgung des Boots, bevor Sie mit der Installation des Geräts beginnen.

Zum Vermeiden möglicher Personenschäden oder Schäden am Gerät oder Boot stellen Sie vor der Herstellung der Stromversorgung des Geräts sicher, dass es ordnungsgemäß geerdet ist. Folgen Sie dabei den Anweisungen in der Anleitung.

Zum Vermeiden möglicher Personenschäden oder Schäden an diesem Gerät und am Boot installieren Sie dieses Gerät nur, wenn sich das Boot an Land befindet oder wenn es ordnungsgemäß gesichert und bei ruhigen Wasserbedingungen angedockt ist.

##### **HINWEIS**

Prüfen Sie beim Bohren oder Schneiden immer, was sich auf der anderen Seite der Oberfläche befindet, um Schäden am Boot zu vermeiden.





Lesen Sie die gesamten Installationsanweisungen, bevor Sie mit der Installation beginnen. Sollten bei der Installation Probleme auftreten, wenden Sie sich an den Support von Garmin®.

#### Software-Update

Sie müssen die Software des Garmin Kartenplotters aktualisieren, wenn Sie dieses Gerät installieren. Anweisungen zum Aktualisieren der Software finden Sie im Benutzerhandbuch des Kartenplotters unter [support.garmin.com](https://support.garmin.com).

## Tasten



	Halten Sie beide Tasten gedrückt, um die Kopplung zu starten. Drücken Sie die Taste, um zwischen den Anzeigen der Station zu wechseln.
MARK SOS	Drücken Sie die Taste, um die aktuelle Position als Wegpunkt zu speichern. Halten Sie die Taste eine Sekunde lang gedrückt, um eine SOS-Position zu markieren und mit der Routennavigation zurück zur Position zu beginnen.
	Drücken Sie die Taste wiederholt, um die Helligkeitsstufen für die Beleuchtung zu durchblättern.
NAV INFO	Drücken Sie die Taste, um Navigationsinformationen anzuzeigen, z. B. Points of Interest, Benutzerdaten und Grafiken.
STBY ENG	Drücken Sie die Taste, um den Autopiloten zu aktivieren oder ihn in den Standby-Modus zu versetzen.
	Drücken Sie die Taste, um zum Hauptmenü zurückzukehren.
MENU	Drücken Sie die Taste, um weitere Einstellungen für diese Seite zu öffnen oder zu schließen.
	Drehen oder kippen Sie den Knopf, um den Cursor zu bewegen oder ein Element zu markieren. Drehen Sie den Knopf, um die Ansicht zu vergrößern oder zu verkleinern. Drücken Sie den Knopf, um eine Auswahl zu treffen.
BACK	Drücken Sie die Taste, um zur vorherigen Seite zurückzukehren.
FOCUS	Drücken Sie die Taste, um eine Markierung in einen anderen Bereich der Seite zu verschieben. Drücken Sie die Taste, um eine Markierung auf eine andere Funktion oder ein anderes Fenster einer Kombinationsseite zu verschieben.
1 2 3 4	Halten Sie die Taste gedrückt, um der aktiven Seite eine Kurzbefehltaste zuzuweisen. <b>HINWEIS:</b> Verwenden Sie bei Bedarf die Taste FOCUS, um die aktive Seite zu markieren. <b>TIPP:</b> Sie können einem markierten Hauptmenüsymbol außerdem einen Kurzbefehl zuweisen. Drücken Sie die Taste, um die zugewiesene Seite zu öffnen.

## Erforderliches Werkzeug

- Bohrmaschine und Bohrer
  - Bohrer, 3 mm ( $\frac{1}{8}$  Zoll)
  - Bohrer, 13 mm ( $\frac{1}{2}$  Zoll)
  - 2-mm-Bohrer ( $\frac{1}{4}$  Zoll) für Holzschrauben
  - 4-mm-Bohrer ( $\frac{3}{16}$  Zoll) für die Anniemuttern
  - 5-mm-Bohrer ( $\frac{3}{16}$  Zoll) für die Anniemuttern
- Kreuzschlitzschraubendreher Nr. 2
- Stichsäge
- Feile und Sandpapier
- Seewassertaugliches Dichtungsmittel, das für die Verwendung mit Kunststoff zugelassen ist (empfohlen)
- Zwei AA-Alkali-, -NiMH- oder -Lithium-Batterien (wenn die Stromversorgung über Batterien erfolgt)

## Hinweise zu Montage und Verbindungen

### HINWEIS

Montieren Sie das Gerät an einem Ort, an dem es keinen extremen Temperaturen oder Umweltbedingungen ausgesetzt ist. Der Temperaturbereich für dieses Gerät ist in den technischen Daten zum Produkt aufgeführt. Eine längere Lagerung oder ein längerer Betrieb bei Temperaturen über dem angegebenen Temperaturbereich kann zu einem Versagen des Geräts führen. Schäden durch extreme Temperaturen und daraus resultierende Folgen sind nicht von der Garantie abgedeckt.

Die Montagefläche muss eben sein, um Schäden am Gerät im montierten Zustand zu vermeiden.

Das GRID 20 Gerät muss mittels einer von drei Methoden mit einer Stromquelle und einer Datenverbindung verbunden sein:

- NMEA 2000® Netzwerk für Stromversorgung und Daten
- Mitgeliefertes Netzkabel und drahtlose ANT® Verbindung
- AA-Batterien (nicht im Lieferumfang enthalten) und drahtlose ANT Verbindung

Das Gerät kann unter Verwendung der mitgelieferten Montageteile im Armaturenbrett oder in einer anderen Oberfläche montiert werden. Beachten Sie bei der Auswahl eines Montageorts folgende Hinweise.

- Damit es nicht zu Interferenzen mit Magnetkompassen kommt, muss bei der Montage des Geräts ein Abstand von mindestens 11,4 cm (4,5 Zoll) eingehalten werden.
- Montieren Sie das Gerät an einem Montageort, der ausreichend Platz für die Verlegung und den Anschluss des NMEA 2000 Kabels, des Netzkabels oder zum Auswechseln der Batterien bietet.
- Die Verbindungsmethode über NMEA 2000 kann verwendet werden, um Risiken zu vermeiden, die sich durch Funkstörungen mit anderen Geräten ergeben und in Fällen, in denen die Reichweite der Drahtlosfunktion problematisch sein könnte. Die zum Herstellen der Verbindung mit dem NMEA 2000 Netzwerk erforderlichen Kabel sind nicht im Lieferumfang enthalten.
- Wenn Sie das Gerät drahtlos verbinden, müssen Sie vor der Montage die Leistung des GRID 20 Geräts am ausgewählten Montageort testen.

## Anbringen des Geräts

### HINWEIS

Verwenden Sie bei der Montage des Geräts ausschließlich die mitgelieferten Befestigungsteile. Bei der Verwendung von Befestigungsteilen, die nicht im Lieferumfang des Geräts enthalten waren, kann das Gerät beschädigt werden.

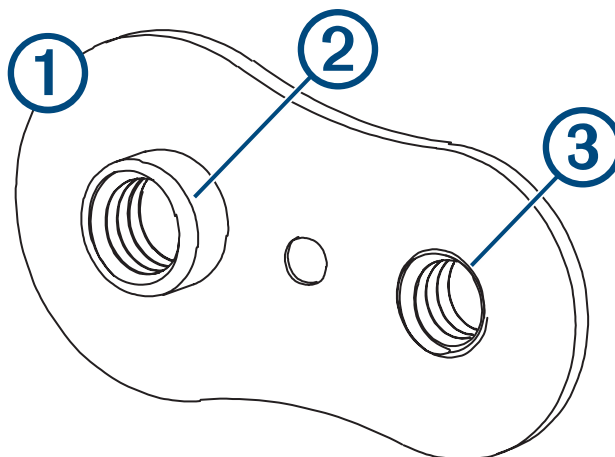
Gehen Sie beim Schneiden des Ausschnitts für die bündige Montage des Geräts vorsichtig vor. Zwischen Gehäuse und Montagelöchern besteht nur ein geringer Abstand. Wird der Ausschnitt zu groß geschnitten, könnte die Stabilität des Geräts nach der Montage beeinträchtigt sein.

Wenn Sie das Gerät in Glasfasermaterial einlassen und festschrauben, wird die Verwendung eines Senkkopfbohrers empfohlen, um die Ansenkung nur durch die oberste Gelcoat-Schicht zu bohren. Dadurch wird Rissen in der Gelschicht beim Anziehen der Schrauben vorgebeugt.

Die Schablone und Montageteile aus dem Lieferumfang können für die bündige Montage des Geräts am gewählten Ort verwendet werden. Je nach Material der Montagefläche gibt es drei Möglichkeiten für Befestigungsteile.

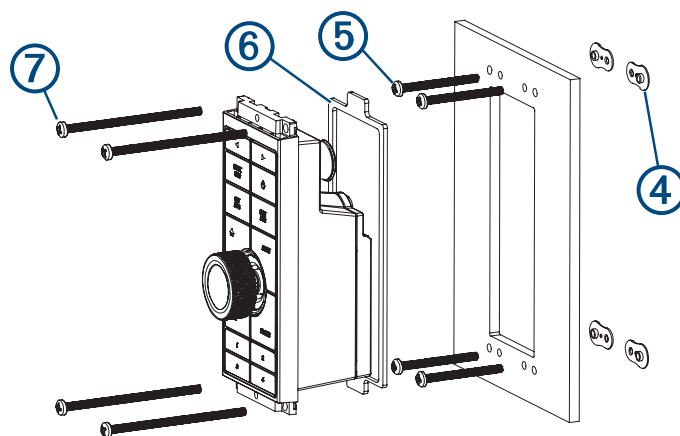
- Sie können Löcher bohren und die mitgelieferten Anniemuttern und Metallgewindeschrauben verwenden. Die Anniemuttern können bei einer dünneren Montagefläche die Stabilität steigern und es Ihnen ermöglichen, das Gerät einfacher zu entfernen, wenn Sie die Batterien auswechseln müssen.
  - Sie können Vorbohrungen anbringen und die mitgelieferten Holzschrauben verwenden. Verwenden Sie nur Holzschrauben, wenn der Anschluss an die Stromversorgung über das mitgelieferte Kabel oder das NMEA 2000 Netzwerk erfolgt oder wenn Sie Batterien verwenden und Zugriff auf die Rückseite des Geräts haben, um die Batterien auszuwechseln. Verwenden Sie keine Holzschrauben, wenn Sie Batterien verwenden und keinen Zugriff auf die Rückseite des Geräts haben, um die Batterien auszuwechseln.
  - Sie können Löcher bohren und ein Gewinde schneiden und die mitgelieferten Metallgewindeschrauben verwenden.
- 1 Schneiden Sie die Schablone zu, und achten Sie darauf, dass sie auf die Fläche passt, an der das Gerät montiert werden soll.
  - 2 Befestigen Sie die Schablone am gewählten Ort.
  - 3 Bohren Sie mit einem 3-mm-Bohrer ( $\frac{1}{8}$  Zoll) ein Loch in jede Ecke der durchgehenden Linie auf der Schablone.
  - 4 Bringen Sie mit einem 13-mm-Bohrer ( $\frac{1}{2}$  Zoll) eine oder mehrere der großen Bohrungen an der Innenseite der durchgehenden Linie auf der Schablone an, um mit einer Stichsäge schneiden zu können.
  - 5 Schneiden Sie mit einer Stichsäge die Montagefläche entlang der **Innenseite** der durchgängigen Schablonenlinie aus.
  - 6 Setzen Sie das Gerät in den Ausschnitt ein, um den Sitz zu testen.
  - 7 Passen Sie den Durchmesser des Ausschnitts bei Bedarf mit Feile und Sandpapier an.
  - 8 Wenn das Gerät ordnungsgemäß im Ausschnitt sitzt, vergewissern Sie sich, dass die Montagelöcher am Gerät auf die größeren äußeren Löcher der Schablone ausgerichtet sind.
  - 9 Ist das nicht der Fall, kennzeichnen Sie neue Positionen für die Löcher.
  - 10 Gehen Sie je nach Montageort folgendermaßen vor, um die größeren äußeren Löcher zu bohren:
    - Bohren Sie 5 mm ( $\frac{3}{16}$  Zoll) große Löcher für die Anniemutter und die Metallgewindeschrauben aus dem Lieferumfang.
    - Bringen Sie 2-mm-Vorbohrungen ( $\frac{5}{64}$  Zoll) für die mitgelieferten Holzschrauben an, und fahren Sie mit Schritt 16 fort.
    - Bohren und vernieten Sie M3,5-Löcher für die mitgelieferten Metallgewindeschrauben, und fahren Sie mit Schritt 16 fort.

- 11 Wenn Sie eine Anniemutter verwenden, beginnen Sie in einer Ecke der Schablone und platzieren eine Anniemutter ① über dem größeren äußeren Loch ②, das Sie im vorherigen Schritt gebohrt haben.



Das kleinere Loch ③ auf der Anniemutter sollte auf das kleinere Loch der Schablone ausgerichtet sein.

- 12 Wenn das kleinere Loch auf der Anniemutter nicht auf das kleinere Loch der Schablone ausgerichtet ist, kennzeichnen Sie die neue Position für das Loch.
- 13 Wenn Sie eine Anniemutter verwenden, bohren Sie ein 4-mm-Loch ( $\frac{3}{16}$  Zoll) an der Position des kleineren Lochs.
- 14 Entfernen Sie die Schablone von der Montagefläche.
- 15 Beginnen Sie in einer Ecke des Montageorts, und bringen Sie eine Anniemutter ④ an der Rückseite der Montagefläche an, sodass die großen und kleinen Löcher aufeinander ausgerichtet sind. Der erhöhte Teil der Anniemutter sollte in das größere Loch passen.



- 16 Befestigen Sie die Anniemuttern an der Montagefläche, indem Sie die kürzeren Schrauben ⑤ in das kleinere innere Loch einschrauben.
- 17 Bringen Sie die Schaumdichtung ⑥ an der Rückseite des Geräts an.  
Die Teile der Schaumdichtung sind auf der Rückseite mit einem Klebefilm versehen. Entfernen Sie die Schutzfolie, bevor Sie sie am Gerät montieren.
- 18 Wenn Sie nach der Montage des Geräts keinen Zugang zur Rückseite des Geräts mehr haben, schließen Sie je nach Bedarf alle erforderlichen Kabel an oder legen Sie die AA-Batterien ein (achten Sie dabei auf die korrekte Ausrichtung der Pole), bevor Sie das Gerät in den Ausschnitt einsetzen.
- HINWEIS:** Verhindern Sie eine Korrosion der Metallkontakte, indem Sie die Schutzkappe fest auf den Anschluss aufsetzen, wenn Sie das Kabel nicht verwenden.

- 19 Tragen Sie seewassertaugliches Dichtungsmittel zwischen der Montagefläche und dem Gerät auf, damit eine entsprechende Dichtung gewährleistet ist und kein Wasser hinter das Armaturenbrett läuft.
- 20 Wenn Sie Zugang zur Rückseite des Geräts haben, tragen Sie seewassertaugliches Dichtungsmittel um den Ausschnitt auf.
- 21 Setzen Sie das Gerät in den Ausschnitt ein.
- 22 Sichern Sie das Gerät mit den längeren Metallgewindeschrauben ⑦ oder mit den mitgelieferten Holzschrauben (je nach Montageart) an der Montagefläche.
- 23 Wischen Sie überschüssiges seewassertaugliches Dichtungsmittel ab.
- 24 Montieren Sie den Klickrand, indem Sie ihn an der Ober- und Unterseite des Geräts einrasten lassen.

## Verbinden des GRID 20 Geräts

Das GRID 20 Gerät muss mittels einer von drei Methoden mit einer Stromquelle und einer Datenverbindung verbunden sein:

- NMEA 2000 Netzwerk für Stromversorgung und Daten
- Mitgeliefertes Netzkabel und drahtlose ANT Verbindung (*Koppeln des GRID 20 Geräts mit dem Kartenplotter, Seite 9*)
- AA-Batterien (nicht im Lieferumfang enthalten) und drahtlose ANT Verbindung (*Koppeln des GRID 20 Geräts mit dem Kartenplotter, Seite 9*)

**HINWEIS:** Die Verbindungsmethode über NMEA 2000 kann verwendet werden, um Risiken zu vermeiden, die sich durch Funkstörungen mit anderen Geräten ergeben und in Fällen, in denen die Reichweite der Drahtlosfunktion problematisch sein könnte. Die zum Herstellen der Verbindung mit dem NMEA 2000 Netzwerk erforderlichen Kabel sind nicht im Lieferumfang enthalten.

Nachdem Sie die Stromversorgung für das GRID 20 Gerät hergestellt haben, müssen Sie es mit dem Kartenplotter koppeln, um die Datenverbindung herzustellen (*Koppeln des GRID 20 Geräts mit dem Kartenplotter, Seite 9*).

## Hinweise für NMEA 2000 Verbindungen

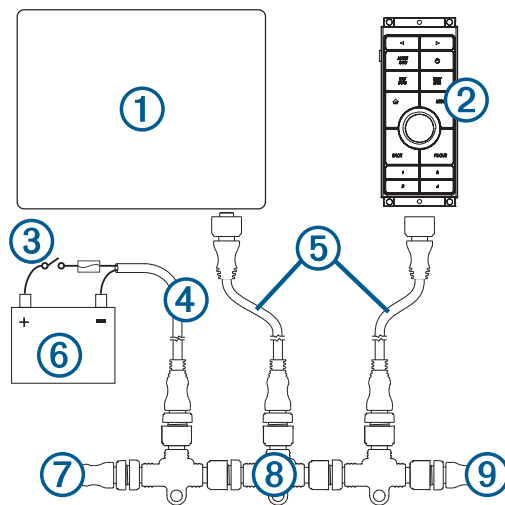
### HINWEIS

Wenn Sie eine Verbindung mit einem **vorhandenen** NMEA 2000 Netzwerk herstellen, identifizieren Sie das NMEA 2000 Netzkabel. Nur ein NMEA 2000 Netzkabel ist erforderlich, damit das NMEA 2000 Netzwerk ordnungsgemäß funktioniert.

Ein NMEA 2000 Stromunterbrecher (010-11580-00) sollte verwendet werden, wenn der Hersteller des vorhandenen NMEA 2000 Netzwerks nicht bekannt ist.

Sie können das GRID 20 Gerät mit einem NMEA 2000 Netzwerk auf dem Boot verbinden, um eine Strom- und Datenverbindung zu erhalten. Wenn Sie das GRID 20 Gerät mit einem NMEA 2000 Netzwerk verbinden, müssen Sie weder Batterien verwenden noch das mitgelieferte Netzkabel oder eine drahtlose ANT Verbindung.

Wenn Sie ein NMEA 2000 Netzwerk erstellen müssen und mit diesem Vorgang nicht vertraut sind, finden Sie weitere Informationen unter [support.garmin.com](http://support.garmin.com).



①	Kompatibler Garmin Kartenplotter
②	GRID 20
③	Zündschalter bzw. Leitungsschalter
④	NMEA 2000 Netzkabel
⑤	NMEA 2000 Stichleitung
⑥	12-V-Gleichstromquelle
⑦	NMEA 2000 Abschlusswiderstand oder Backbone-Kabel
⑧	NMEA 2000 T-Stück
⑨	NMEA 2000 Abschlusswiderstand oder Backbone-Kabel

Nachdem Sie die NMEA 2000 Netzwerkverbindung hergestellt haben, müssen Sie das GRID 20 Gerät mit dem Kartenplotter koppeln (*Koppeln des GRID 20 Geräts mit dem Kartenplotter, Seite 9*).

## Herstellen der Stromversorgung

### ⚠️ WARNUNG

Wenn Sie das Netzkabel anschließen, entfernen Sie nicht den leitungsinternen Sicherungshalter. Vermeiden Sie mögliche Personen- oder Produktschäden durch Feuer oder Überhitzung, indem Sie darauf achten, dass die richtige Sicherung eingesetzt ist (siehe technische Daten zum Produkt). Die Garantie des Produkts erlischt, wenn Sie das Netzkabel anschließen und nicht die richtige Sicherung eingesetzt ist.

- 1 Führen Sie das Netzkabel zur Stromquelle und zum Gerät.
- 2 Verbinden Sie die rote Leitung mit dem Pluspol (+) und die schwarze Leitung mit dem Minuspol (-) der Batterie.
- 3 Verbinden Sie das Netzkabel mit dem Gerät, und drehen Sie den Sicherungsring im Uhrzeigersinn, um ihn anzuziehen.

Nachdem Sie eine Verbindung mit der Stromversorgung hergestellt haben, müssen Sie das Gerät mit dem Kartenplotter koppeln ([Koppeln des GRID 20 Geräts mit dem Kartenplotter, Seite 9](#))

## Einlegen der Batterien

Sie können AA-Alkali-, -NiMH- oder -Lithium-Batterien (nicht im Lieferumfang enthalten) verwenden. Die besten Ergebnisse erzielen Sie mit Lithium-Batterien.

**HINWEIS:** Legen Sie keine Batterien ein, wenn Sie das mitgelieferte Netzkabel oder eine NMEA 2000 Netzwerkverbindung verwenden.

- 1 Drehen Sie den D-Ring gegen den Uhrzeigersinn, und ziehen Sie ihn nach oben, um die Batterieabdeckung zu öffnen.
- 2 Legen Sie zwei AA-Batterien ein, und achten Sie dabei auf die korrekte Ausrichtung der Pole.



**HINWEIS:** Sie sollten sich vergewissern, dass die Dichtung und das Batteriefach frei von Fremdkörpern sind.

- 3 Schließen Sie die Batterieabdeckung wieder, und drehen Sie den D-Ring im Uhrzeigersinn.

Nachdem Sie die Batterien eingelegt haben, müssen Sie das Gerät mit dem Kartenplotter koppeln ([Koppeln des GRID 20 Geräts mit dem Kartenplotter, Seite 9](#))



## Koppeln des GRID 20 Geräts mit dem Kartenplotter

Nachdem Sie die Stromversorgung für das GRID 20 Gerät hergestellt haben, müssen Sie es mit dem Kartenplotter koppeln, um die Datenverbindung herzustellen.

1 Wählen Sie auf dem kompatiblen Kartenplotter die Option **Einstell.** > **System** > **Stationsinformationen** > **GRID™-Kopplung** > **Hinzufügen**.

2 Drücken Sie auf dem GRID 20 Gerät die Taste ◀ und ▶, bis das Gerät einen Signalton ausgibt.

Nachdem das GRID 20 Gerät eine Verbindung mit dem Kartenplotter hergestellt hat, gibt das GRID 20 Gerät einen einzelnen, langen Signalton aus.

**HINWEIS:** Wenn Ihre Installation mehrere GRID 20 Geräte umfasst, muss mindestens eines davon an ein NMEA 2000 Netzwerk angeschlossen sein, um Zugriff auf die Autopilotsteuerung zu ermöglichen.

## Technische Daten

Abmessungen (B × H × T)	14,1 × 5,6 × 6,8 cm (5,6 × 2,2 × 2,7 Zoll)
Material	Vollständig abgedichteter, schlagfester Kunststoff
Wasserdichtigkeit	IEC 60529 IPX7 <sup>1</sup>
Gewicht	179 g (6,3 Unzen)
Temperaturbereich	-15 °C bis 70 °C (5 °F bis 158 °F)
Leistungsaufnahme	9 bis 32 V Gleichspannung (über das mitgelieferte Netzkabel oder das NMEA 2000 Netzwerk)
Sicherung	1 A, 32 V, flink
Maximale Leistungsaufnahme bei 9 V Gleichspannung	1,5 W
Typische Stromaufnahme bei 12 V Gleichspannung	40 mA
Maximale Stromaufnahme bei 12 V Gleichspannung	120 mA
Batterietyp	Zwei AA-Batterien (Alkali-, NiMH- oder Lithium-Batterien. Nicht im Lieferumfang enthalten.)
Batterie-Laufzeit	Ca. 70 Tage bei normalem Gebrauch
Sicherheitsabstand zum Kompass	11,4 cm (4,5 Zoll)
Funkfrequenz/Protokoll	2,4 GHz bei 4,83 dBm (nominal)

© 2018 Garmin Ltd. oder deren Tochtergesellschaften

Garmin®, das Garmin Logo und ANT® sind Marken von Garmin Ltd. oder deren Tochtergesellschaften und sind in den USA und anderen Ländern eingetragen.

ActiveCaptain™ und GRID™ sind Marken von Garmin Ltd. oder deren Tochtergesellschaften. Diese Marken dürfen nur mit ausdrücklicher Genehmigung von Garmin verwendet werden.

Android™ ist eine Marke von Google Inc. Apple® ist eine Marke von Apple Inc. und ist in den USA und anderen Ländern eingetragen. NMEA 2000® und das NMEA 2000 Logo sind eingetragene Marken der National Marine Electronics Association. Wi-Fi® ist eine eingetragene Marke der Wi-Fi Alliance Corporation. Windows® ist eine in den USA und anderen Ländern eingetragene Marke der Microsoft Corporation.

<sup>1</sup> Das Gerät ist bis zu einer Tiefe von 1 m bis zu 30 Minuten lang wasserdicht. Weitere Informationen finden Sie unter [www.garmin.com/waterrating](http://www.garmin.com/waterrating).

