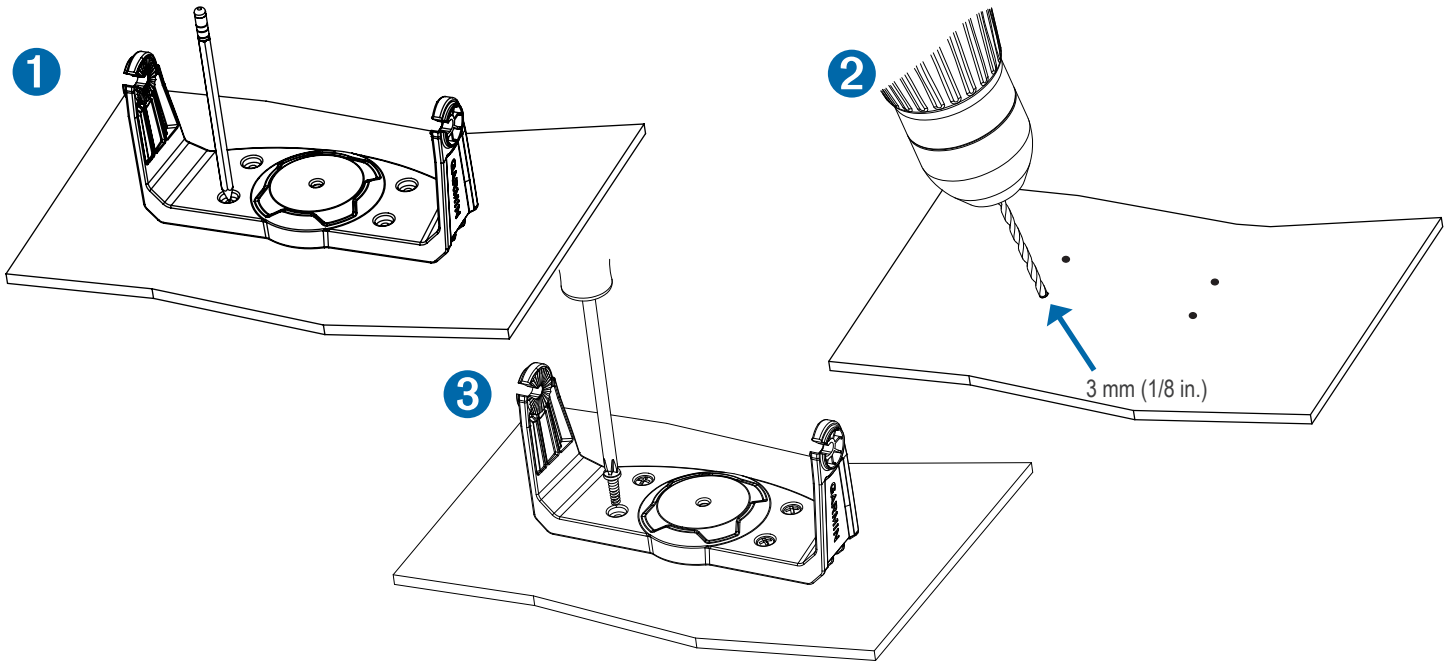
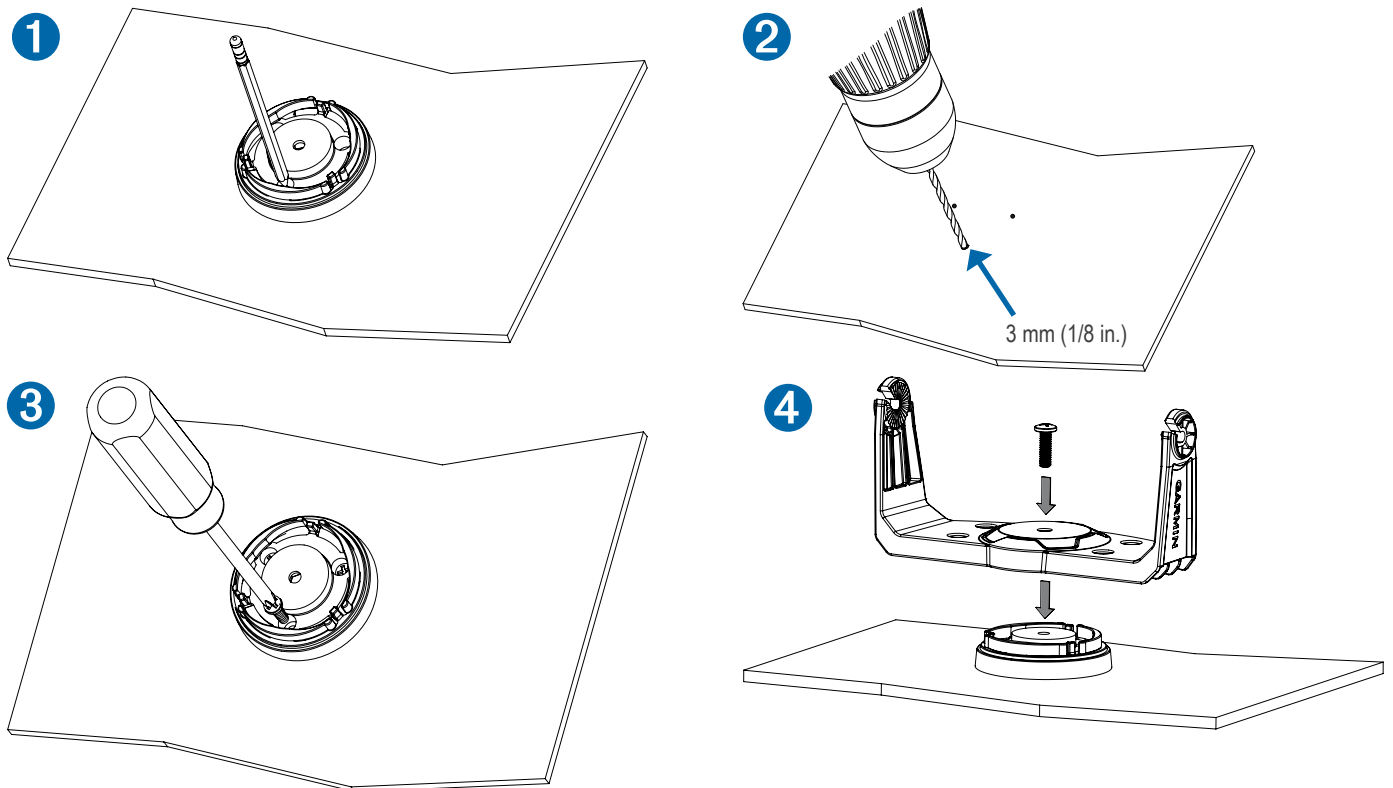


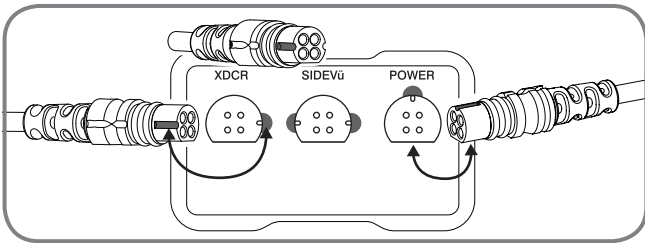
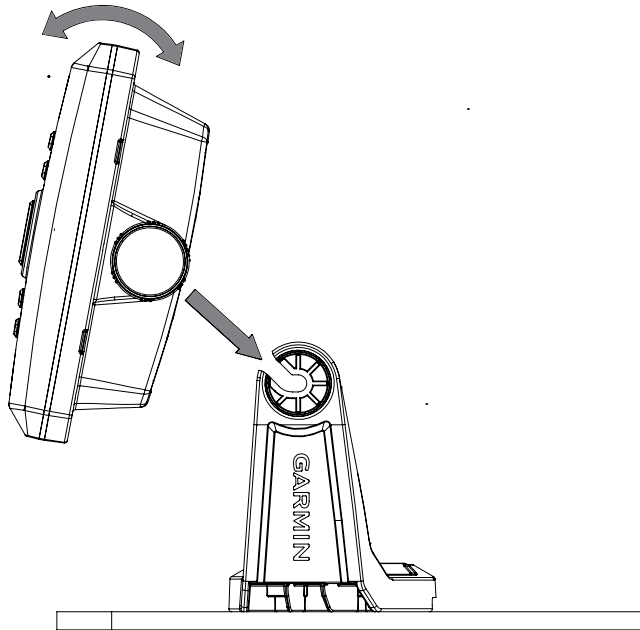
- Compass Safe Distance • Distance de sécurité du compas • Distanza di sicurezza dalla bussola
 - Sicherheitsabstand zum Kompass • Consumo eléctrico máximo • Distância segura da bússola
 - Sikkerhedsafstand for kompas • Trygg avstand fra et kompass • Säkerhetsavstånd till kompass
- STRIKER 5: 25 cm (9.84 in.) • STRIKER 7: 30 cm (11.81 in.)

Fixed Bail Mount



Swivel Bail Mount





Push cables **FIRMLY**. Not all models have three connectors.

Poussez les câbles **FERMENT**. Tous les modèles ne disposent pas de trois connecteurs.

Inserire **SALDAMENTE** i cavi. Non tutti i modelli hanno tre connettori.

Drücken Sie die Kabel **FEST** ein. Nicht alle Modelle verfügen über drei Anschlüsse.

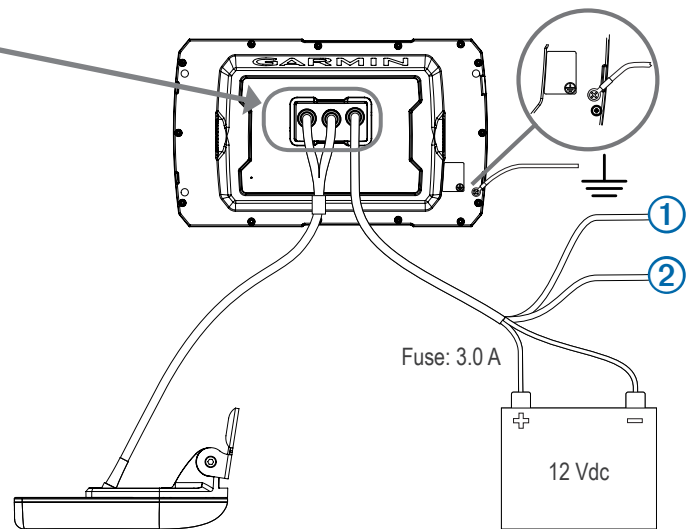
Inserta los cables **CON FIRMEZA**. No todos los modelos incluyen tres conectores.

Empurre os cabos **COM FIRMEZA**. Nem todos os modelos têm três conectores.

Skub kablerna **FAST**. Ikke alle modeller har tre stik.

Skyv kablene **GODT** inn. Ikke alle modeller har tre kontakter.

Tryck in kablarna **ORDENTLIGT**. Det är inte alla modeller som har tre anslutningar.



	Garmin Data Sharing Cable*	Câble Garmin pour le partage de données*	Cavo di condivisione dati Garmin*	Garmin-Kabel zur Benutzerdatenweitergabe	Cable para compartir datos de Garmin*	Cabo de compartilhamento de dados Garmin*	Kabel for deling av Garmin-data*	Kabel för delning av Garmin-data*
①	Blue	Bleu	Blu	Blau	Azul	Azul	Blå	Blå
②	Brown	Marron	Marrone	Braun	Marrón	Marrom	Brun	Brun

*Remove wires if unused. • Retirer les fils non utilisés. • Rimuovere i cavi se inutilizzati. • Nicht verwendete Leitungen entfernen. • Retira los cables si no están en uso. • Remova os fios que não estiverem sendo utilizados. • Fjern ubrukte ledninger. • Ta bort kablarna om de inte används.