

zūmo <sup>®</sup> Installation Instructions.....	2
Instructions d'installation du zūmo <sup>®</sup> .....	4
Istruzioni di installazione di zūmo <sup>®</sup> .....	7
zūmo <sup>®</sup> Installationsanweisungen.....	10
zūmo <sup>®</sup> Instrucciones de instalación.....	13
Instruções de instalação do zūmo <sup>®</sup> .....	16
zūmo <sup>®</sup> - installatie-instructies .....	19
zūmo <sup>®</sup> Installationsvejledning.....	22
zūmo <sup>®</sup> -asennusohjeet.....	24
Installeringsinstruksjoner for zūmo <sup>®</sup> .....	26
zūmo <sup>®</sup> Installationsinstruktioner.....	28
Instrukcja instalacji urządzenia zūmo <sup>®</sup> .....	30
Pokyny pro instalaci zūmo <sup>®</sup> .....	33
zūmo <sup>®</sup> Telepítési utasítások.....	36
Navodila za namestitev naprave zūmo <sup>®</sup> .....	39
zūmo <sup>®</sup> Pokyny na inštaláciu.....	41
zūmo <sup>®</sup> – upute za instalaciju.....	43

Garmin<sup>®</sup>, the Garmin logo, and zūmo<sup>®</sup> are trademarks of Garmin Ltd. or its subsidiaries, registered in the USA and other countries. These trademarks may not be used without the express permission of Garmin.



# zūmo® Installation Instructions

## Mounting Your Device in a Motorcycle

### About the Powered Mount Cables

#### WARNING

Garmin® strongly recommends having an experienced installer with the proper knowledge of electrical systems install the device. Incorrectly wiring the power cable can result in damage to the vehicle or the battery and can cause bodily injury.

See the *Important Safety and Product Information* guide in the product box for product warnings and other important information.

The device must be mounted in a suitable and secure location on your motorcycle, based on available power sources and safe cable routing.



- |   |  |
|---|--|
| ① | Motorcycle cradle  |
| ② | Bare wires with inline fuse for power connection (to motorcycle power) |

### Installing the Handlebar Base

The device includes parts for two handlebar installation solutions. Custom mounts can require additional hardware (<http://www.ram-mount.com>).

#### Installing the U-bolt and Handlebar Base

- 1 Place the U-bolt ① around the handlebar ②, and thread the ends through the handlebar base ③.



- 2 Tighten the nuts to secure the base.

**NOTE:** The recommended torque is 50 lbf-in. Do not exceed torque of 80 lbf-in.

#### Installing the Handlebar Base to the Clutch-Clamp or Brake-Clamp Brackets

- 1 Remove the two factory bolts on your clutch-clamp or brake-clamp bracket ①.



**NOTE:** Both 1/4 in. standard and M6 bolts are included. Match the size of the factory bolts on your clutch-clamp or brake-clamp bracket.

- 2 Thread the new bolts ② through the handlebar base, spacers ③, and clutch-clamp or brake-clamp bracket.
- 3 Tighten the bolts to secure the base.

### Attaching the Power Cables to the Motorcycle Mount

- 1 Thread the power cable connector ① through the top of the opening in the motorcycle mount.



- 2 Slide the cable down to the bottom of the opening ② and pull the cable back until it is snug.
- 3 Screw the black screw ③ into the back of the mount ④ to hold the cable in place.



- 4 Thread the weather cap ⑤ through the top hole and press it into the hole.



## Attaching the Base Plate to the Motorcycle Mount

### NOTICE

Direct, sustained contact with the base plate, or any part of the motorcycle, may damage the mount over time. To prevent this kind of damage, you must place the mounting spacers between the mount and base plate, and make sure that no part of the device or mount touches the motorcycle.

- 1 Thread the M4 x 20 mm panhead screws ① through the washers ②, cradle, spacers ③, and base plate ④.



- 2 Tighten the nuts to secure the base plate.

## Attaching the Base Plate to the Handlebar Base

- 1 Align the ball of the handlebar base ① and the ball of the base plate ② with the double-socket arm ③.



- 2 Insert the ball into the double-socket arm.
- 3 Tighten the knob slightly.
- 4 Adjust for optimal viewing and operation.
- 5 Tighten the knob to secure the mount.
- 6 Align the ball of the base plate attached to the cradle ③ with the other end of the double-socket arm.
- 7 Repeat steps 2–4.

## Installing Your Device in the Motorcycle Mount

- 1 Fit the bottom of your device into the cradle.



- 2 Tilt the device back until it snaps into place.

**NOTE:** If the latch on top of the mount stays up after you insert the device, press it down.

## Removing Your Device from the Motorcycle Mount

- 1 Press the button on the side of the mount.
- 2 Lift out the device.
- 3 On the motorcycle mount, place the weather cap on the power connector in the center of the cable ([Attaching the Power Cables to the Motorcycle Mount](#)).

## Mounting Your Device in an Automobile

### NOTICE

Before mounting the device, check the local laws pertaining to windshield mounting.

### ⚠ WARNING

This product contains a lithium-ion battery. To prevent the possibility of personal injury or product damage caused by battery exposure to extreme heat, store the device out of direct sunlight.

Do not use the suction cup mount on a motorcycle.

See the *Important Safety and Product Information* guide in the product box for product warnings and other important information.

- 1 Pull back the weather cap on the back of the cradle.
- 2 Plug the automotive power cable ① into the mini-USB connector ② under the weather cap.



- 3 Remove the clear plastic from the suction cup.
- 4 Clean and dry your windshield and the suction cup with a lint-free cloth.
- 5 Press the suction cup ③ to the windshield, and flip the lever ④ back toward the windshield.
- 6 Snap the cradle ⑤ onto the suction cup arm.
- 7 Fit the bottom of your device into the cradle.
- 8 Tilt the device back until it snaps into place.  
**TIP:** Press on the logo at the top of the device while holding the tab at the top of the cradle.
- 9 Plug the other end of the automotive power cable into a power outlet.

# Instructions d'installation du zūmo®

## Montage de votre appareil sur une moto

### A propos des câbles d'alimentation

#### ⚠ AVERTISSEMENT

Garmin vous conseille vivement de faire installer l'appareil par un technicien expérimenté disposant des connaissances appropriées en matière de circuits électriques. Le raccordement incorrect du câble d'alimentation peut endommager le véhicule ou la batterie et entraîner des blessures corporelles.

Consultez le guide *Informations importantes sur le produit et la sécurité* inclus dans l'emballage du produit pour prendre connaissance des avertissements et autres informations importantes sur le produit.

L'appareil doit être monté à un endroit adapté et sûr de votre moto, en fonction des sources d'alimentation disponibles et de l'acheminement des câbles.



①	Socle pour moto
②	Fils nus avec fusible en ligne pour le raccordement à l'alimentation (à la source d'alimentation de la moto)

### Installation du support pour guidon

Les pièces nécessaires à l'installation de deux supports pour guidon sont fournies avec l'appareil. Du matériel supplémentaire peut être requis pour les montages personnalisés (<http://www.ram-mount.com>).

#### Installation de l'arceau et du support pour guidon

- 1 Positionnez l'arceau ① autour du support pour guidon ② et introduisez ses extrémités dans le support pour guidon ③.

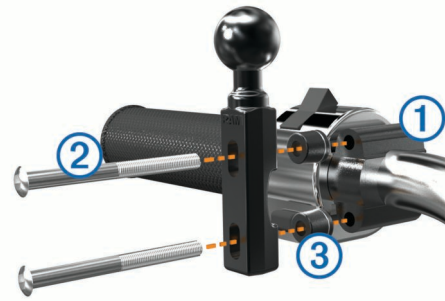


- 2 Serrez les écrous pour fixer le support.

**REMARQUE :** il est recommandé de serrer les écrous selon un couple de 50 po/lb. Ne dépassez pas un couple de 80 po/lb.

#### Fixation du support pour guidon au levier de frein ou d'embrayage

- 1 Retirez les deux boulons d'origine du levier de frein ou d'embrayage ①.



**REMARQUE :** des boulons standard de 1/4 po et des boulons M6 sont fournis avec le produit. Utilisez des boulons de même taille que les boulons d'origine du levier de frein ou d'embrayage.

- 2 Faites passer les nouveaux boulons ② à travers le support pour guidon, les entretoises ③ et le levier de frein ou d'embrayage.
- 3 Serrez les boulons pour fixer le support.

### Installation des câbles d'alimentation sur le support de montage pour moto

- 1 Faites passer le connecteur du câble d'alimentation ① par le haut de l'ouverture du support de montage pour moto.



- 2 Faites glisser le câble vers le bas de l'ouverture ②, puis tirez-le vers l'arrière jusqu'à ce qu'il soit bien en place.
- 3 Fixez la vis noire ③ au dos du support de montage ④ pour maintenir le câble en place.



- 4 Placez le capuchon étanche ⑤ dans l'enfoncement du haut, puis appuyez pour le mettre en place.



6 Aligned la rotule de la base fixée au socle ③ avec l'autre extrémité du bras muni de deux douilles.

7 Répétez les étapes 2 à 4.

### Installation de l'appareil sur le support moto

1 Ajustez la partie inférieure de l'appareil dans le socle.



2 Inclinez l'appareil vers l'arrière jusqu'à ce qu'il se mette en place.

**REMARQUE :** si le clip de verrouillage situé sur la partie supérieure du support reste levé après insertion de l'appareil, baissez-le.

### Retrait de l'appareil du support de montage pour moto

1 Appuyez sur le bouton situé sur le côté du support.

2 Retirez l'appareil.

3 Sur le support de montage pour moto, placez le capuchon étanche du connecteur d'alimentation au centre du câble ([Installation des câbles d'alimentation sur le support de montage pour moto](#)).

### Montage de l'appareil dans une automobile

#### AVIS

Avant d'installer l'appareil, vérifiez la législation relative au montage sur pare-brise.

#### ⚠ AVERTISSEMENT

Ce produit contient une batterie lithium-ion. Pour éviter de vous blesser ou d'endommager le produit en exposant la batterie à une chaleur extrême, placez l'appareil à l'abri du soleil.

N'utilisez pas le support à ventouse sur une moto.

Consultez le guide *Informations importantes sur le produit et la sécurité* inclus dans l'emballage du produit pour prendre connaissance des avertissements et autres informations importantes sur le produit.

1 Retirez le capuchon étanche situé à l'arrière du socle.

2 Raccordez le câble allume-cigare ① au connecteur mini-USB ② situé sous le capuchon étanche.



3 Retirez le plastique transparent du support à ventouse.

### Fixation de la base au support de montage pour moto

#### AVIS

Tout contact direct et prolongé avec la base ou toute autre pièce de la moto peut endommager progressivement le support de montage. Pour éviter ce type de dommage, vous devez placer les entretoises de montage entre le support et le socle, et veiller à ce qu'aucune pièce de l'appareil ou du support de montage ne touche la moto.

1 Faites passer les vis à tête cylindrique plate M4 × 20 mm ① dans les rondelles ②, le socle, les entretoises ③ et la base ④.



2 Serrez les écrous pour fixer la base.

### Fixation de la base au support pour guidon

1 Aligned la rotule du support pour guidon ① et la rotule de la base ② avec le bras muni de deux douilles ③.



2 Insérez la rotule dans le bras muni de deux douilles.

3 Serrez légèrement la molette.

4 Ajustez le support pour une vision et une utilisation optimales.

5 Serrez la molette pour fixer le support.

- 4 Nettoyez, puis séchez votre pare-brise et le support à ventouse avec un chiffon non pelucheux.
- 5 Pressez la ventouse ③ contre le pare-brise et abaissez le levier ④ vers le pare-brise.
- 6 Engagez le socle ⑤ dans le bras du support à ventouse.
- 7 Ajustez la partie inférieure de l'appareil dans le socle.
- 8 Inclinez l'appareil vers l'arrière jusqu'à ce qu'il se mette en place.

**ASTUCE** : appuyez sur le logo situé sur la partie supérieure de l'appareil tout en maintenant enfoncée la languette située en haut du socle.

- 9 Raccordez l'autre extrémité du câble allume-cigare sur une prise d'alimentation.

# Istruzioni di installazione di zūmo®

## Montaggio del dispositivo su una moto

### Informazioni sui cavi di alimentazione

#### ⚠ ATTENZIONE

Garmin consiglia di far installare il dispositivo esclusivamente da tecnici esperti e qualificati. Il collegamento errato del cavo di alimentazione potrebbe provocare danni al prodotto o alla batteria, nonché lesioni alla persona.

Per avvisi sul prodotto e altre informazioni importanti, consultare la guida *Informazioni importanti sulla sicurezza e sul prodotto* inclusa nella confezione.

Il dispositivo deve essere montato in una posizione adatta e sicura della moto, in base alle fonti di alimentazione disponibili e a un corretto instradamento dei cavi.



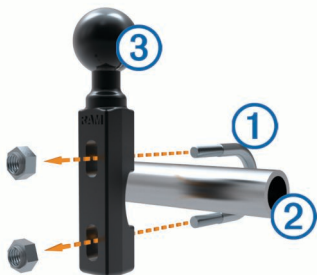
- |   |   |
|---|---|
| ① | Base di appoggio moto   |
| ② | Cavi privi di protezione con fusibile in linea per il collegamento all'alimentazione (all'alimentazione della moto) |

### Installazione della base del manubrio

Il dispositivo include i componenti per due soluzioni di installazione sul manubrio. I montaggi personalizzati possono richiedere ulteriori utensili (<http://www.ram-mount.com>).

#### Installazione della staffa a U e della base del manubrio

- 1 Posizionare la staffa a U (1) intorno al manubrio (2) e far passare le estremità attraverso la base del manubrio (3).



- 2 Serrare i dadi per fissare la base.

**NOTA:** la coppia consigliata è di 50 lbf-poll. La coppia non deve superare 80 lbf-poll.

#### Installazione della base del manubrio sul supporto del morsetto della frizione/freno

- 1 Rimuovere i due bulloni in dotazione dal supporto del morsetto della frizione/freno (1).



**NOTA:** sono inclusi bulloni standard da 1/4 poll. e M6. Utilizzare i bulloni in dotazione adatti al supporto del morsetto della frizione/freno.

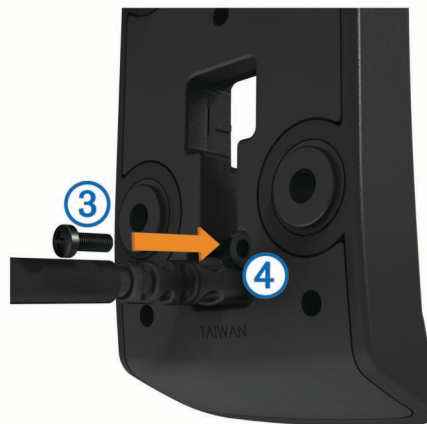
- 2 Far passare i nuovi bulloni (2) attraverso la base del manubrio, i distanziatori (3) e il supporto del morsetto della frizione/freno.
- 3 Serrare i bulloni per fissare la base.

### Collegamento dei cavi di alimentazione al supporto per moto

- 1 Inserire il connettore del cavo di alimentazione (1) nella parte superiore del foro del supporto per moto.



- 2 Far scorrere il cavo nella parte inferiore del foro (2) e tirarlo indietro fino a farlo aderire.
- 3 Serrare la vite nera (3) nella parte posteriore del supporto (4) per fissare il cavo.



- 4 Inserire e premere il cappuccio protettivo (5) nel foro superiore.



7 Ripetere i passaggi da 2 a 4.

## Installazione del dispositivo nel supporto per moto

1 Inserire la parte inferiore del dispositivo nella base di appoggio.



2 Inclinare all'indietro il dispositivo finché non scatta in posizione.

**NOTA:** se il fermo in cima al supporto rimane dritto dopo aver inserito il dispositivo, premerlo verso il basso.

## Rimozione del dispositivo nel supporto per moto

1 Premere il pulsante sul lato del supporto.

2 Estrarre il dispositivo.

3 Sul supporto per moto, collocare il cappuccio protettivo sul connettore dell'alimentazione al centro del cavo (Collegamento dei cavi di alimentazione al supporto per moto).

## Montaggio del dispositivo all'interno di un'automobile

### AVVERTENZA

Prima di montare il dispositivo, informarsi sulle normative locali relative al montaggio sul parabrezza.

### ⚠ ATTENZIONE

Questo prodotto è dotato di una batteria agli ioni di litio. Per evitare possibili danni alla persona e al prodotto dovuti all'esposizione della batteria a calore eccessivo, conservare il dispositivo lontano dai raggi diretti del sole.

Non utilizzare il supporto a ventosa sulle moto.

Per avvisi sul prodotto e altre informazioni importanti, consultare la guida *Informazioni importanti sulla sicurezza e sul prodotto* inclusa nella confezione.

1 Rimuovere il cappuccio protettivo sul retro della base di appoggio.

2 Inserire il cavo di alimentazione per automobili ① nella porta mini-USB ② sotto il cappuccio protettivo.



3 Rimuovere la plastica trasparente dalla ventosa.

## Fissaggio della base al supporto per moto

### AVVERTENZA

Un contatto diretto e prolungato con la base o con altre parti della moto potrebbe danneggiare il supporto con il tempo. Per evitare danni, posizionare i distanziatori di montaggio tra il supporto e la base e accertarsi che nessuna parte del dispositivo o del supporto sia a contatto con la moto.

1 Inserire le viti senza punta M4 x 20 mm ① nelle rondelle ②, nella base di appoggio, nei distanziatori ③ e nella base ④.



2 Serrare i dadi per fissare la base.

## Fissaggio della base alla base del manubrio

1 Allineare la sfera della base del manubrio ① e la sfera della base ② al braccio con doppio alloggiamento ③.



2 Inserire la sfera nel braccio con doppio alloggiamento.

3 Serrare leggermente la manopola.

4 Regolarla per ottenere una visualizzazione e gestione ottimali.

5 Serrare la manopola per fissare il supporto.

6 Allineare la sfera della base del supporto all'alloggiamento ③ con l'altra estremità del braccio con doppio alloggiamento.



- 4 Pulire il parabrezza e la ventosa con un panno privo di lanugine.
- 5 Premere la ventosa ③ sul parabrezza e spingere la leva ④ indietro verso il parabrezza.
- 6 Inserire la base di appoggio ⑤ sul braccio del supporto a ventosa, facendola scattare in posizione.
- 7 Inserire la parte inferiore del dispositivo nella base di appoggio.
- 8 Inclinare all'indietro il dispositivo finché non scatta in posizione.  
**SUGGERIMENTO:** premere sul logo in cima al dispositivo tenendo la linguetta in cima alla base di appoggio.
- 9 Inserire l'altra estremità del cavo di alimentazione per automobili in una presa di alimentazione.

# zūmo® Installationsanweisungen

## Anbringen des Geräts am Motorrad

### Informationen zu Kabeln für die Halterung mit Stromversorgung

#### ⚠ WARNUNG

Garmin empfiehlt dringend, die Montage des Geräts von einem Techniker durchführen zu lassen, der Erfahrung mit elektrischen Anlagen hat. Eine fehlerhafte Verkabelung des Netzkabels kann Schäden an Fahrzeug oder Batterie sowie Verletzungen nach sich ziehen.

Lesen Sie alle Produktwarnungen und sonstigen wichtigen Informationen der Anleitung "*Wichtige Sicherheits- und Produktinformationen*", die dem Produkt beiliegt.

Das Gerät muss am Motorrad basierend auf verfügbaren Stromquellen und einer sicheren Kabelführung an einem geeigneten und sicheren Ort montiert sein.



①	Motorradhalterung
②	Blankdrähte mit Inline-Sicherung für Anschluss an die Stromversorgung (zur Stromversorgung des Motorrads)

### Anbringen der Basis-Lenkerhalterung

Im Lieferumfang des Geräts sind Zubehörteile für zwei Möglichkeiten der Anbringung am Lenker enthalten. Für eine benutzerspezifische Montage ist möglicherweise zusätzliche Hardware erforderlich (<http://www.ram-mount.com>).

#### Montieren des U-Bolzens und der Basis-Lenkerhalterung

- 1 Legen Sie den U-Bolzen ① um die Lenkstange ②, und führen Sie die Enden durch die Basis-Lenkerhalterung ③.

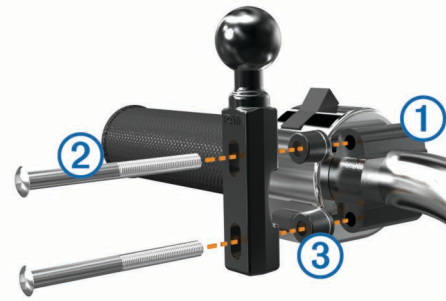


- 2 Ziehen Sie die Muttern an, damit die Basis sicher befestigt ist.

**HINWEIS:** Es wird ein Drehmoment von 50 lbs/Zoll empfohlen. Das maximale Drehmoment beträgt 80 lbs/Zoll.

#### Montieren der Basis-Lenkerhalterung an der Klemmhalterung für den Kupplungs- oder Bremshebel

- 1 Entfernen Sie die zwei werkseitig verwendeten Schrauben der Klemmhalterung für den Kupplungs- oder Bremshebel ①.



**HINWEIS:** Im Lieferumfang sind sowohl standardmäßige 1/4-Zoll-Schrauben als auch M6-Schrauben enthalten. Verwenden Sie die Schraubengröße, die mit den werkseitig verwendeten Schrauben der Klemmhalterung für den Kupplungs- oder Bremshebel übereinstimmt.

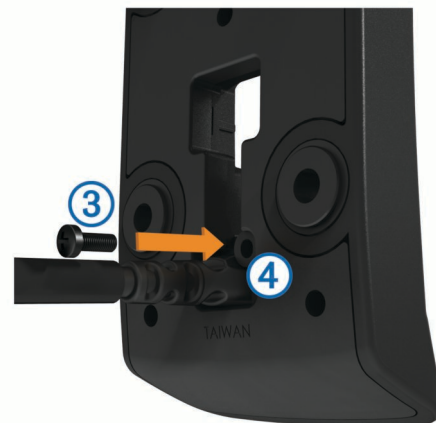
- 2 Führen Sie die neuen Schrauben ② durch die Basis-Lenkerhalterung, die Distanzstücke ③ und die Klemmhalterung für den Kupplungs- oder Bremshebel.
- 3 Ziehen Sie die Schrauben an, damit die Basis sicher befestigt ist.

#### Anbringen der Netzkabel an der Motorradhalterung

- 1 Führen Sie den Netzkabelanschluss ① durch die obere Öffnung der Motorradhalterung.



- 2 Schieben Sie das Kabel nach unten zur unteren Öffnung ②, und ziehen Sie das Kabel zurück, bis es sicher sitzt.
- 3 Drehen Sie die schwarze Schraube ③ von hinten in die Halterung ④, damit das Kabel nicht verrutscht.



- 4 Führen Sie die Schutzkappe ⑤ durch die obere Öffnung, und drücken Sie sie in die Öffnung.



- 4 Passen Sie die Ausrichtung des Geräts an, um es für Anzeige und Betrieb zu optimieren.
- 5 Ziehen Sie den Feststellknopf an, damit die Basis sicher befestigt ist.
- 6 Richten Sie die Kugel der an die Halterung ③ angeschlossenen Basisplatte auf das andere Ende des Doppelkugelgelenks aus.
- 7 Wiederholen Sie die Schritte 2 bis 4.

### Einsetzen des Geräts in die Motorradhalterung

- 1 Setzen Sie die Unterseite des Geräts in die Halterung ein.



- 2 Drücken Sie das Gerät zurück, bis es einrastet.

**HINWEIS:** Wenn die Verriegelung oben an der Halterung nach dem Einsetzen des Geräts nicht flach ist, drücken Sie sie nach unten.

### Entfernen des Geräts aus der Motorradhalterung

- 1 Drücken Sie die Taste an der Seite der Halterung.
- 2 Entnehmen Sie das Gerät.
- 3 Setzen Sie auf der Motorradhalterung die Schutzkappe auf den Netzanschluss in der Mitte des Kabels ([Anbringen der Netzkabel an der Motorradhalterung](#)).

### Anbringen des Geräts im Auto

#### HINWEIS

Beachten Sie die jeweiligen regionalen gesetzlichen Vorschriften für die Befestigung an Windschutzscheiben, bevor Sie das Gerät anbringen.

#### ⚠️ WARNUNG

Dieses Produkt ist mit einem Lithium-Ionen-Akku ausgestattet. Vermeiden Sie Verletzungen oder Schäden infolge einer Überhitzung des Akkus, indem Sie das Gerät so lagern, dass es vor direkter Sonneneinstrahlung geschützt ist.

Verwenden Sie die Saugnapfhalterung nicht am Motorrad.

Lesen Sie alle Produktwarnungen und sonstigen wichtigen Informationen der Anleitung "*Wichtige Sicherheits- und Produktinformationen*", die dem Produkt beiliegt.

- 1 Entfernen Sie die Schutzkappe an der Rückseite der Halterung.
- 2 Schließen Sie das KFZ-Anschlusskabel ① an den Mini-USB-Anschluss ② unter der Schutzkappe an.

### Anbringen der Basisplatte an der Motorradhalterung

#### HINWEIS

Direkter, längerer Kontakt mit der Basisplatte oder dem Motorrad kann langfristig zu Schäden an der Halterung führen. Vermeiden Sie derartige Schäden, indem Sie die Halterungsdistanzstücke zwischen der Halterung und der Basisplatte einsetzen und sicherstellen, dass weder das Gerät noch die Halterung mit dem Motorrad in Berührung kommt.

- 1 Führen Sie die Flachkopfschrauben (M4 x 20 mm) ① durch die Unterlegscheiben ②, die Halterung, die Distanzstücke ③ und die Basisplatte ④.



- 2 Ziehen Sie die Muttern an, sodass die Basisplatte sicher befestigt ist.

### Anbringen der Basisplatte an der Basis-Lenkerhalterung

- 1 Richten Sie die Kugel der Basis-Lenkerhalterung ① sowie die Kugel der Basisplatte ② auf das Doppelkugelgelenk ③ aus.



- 2 Setzen Sie die Kugel in das Doppelkugelgelenk ein.
- 3 Ziehen Sie den Feststellknopf leicht an.



- 3 Entfernen Sie die Schutzfolie von der Saugnapfhalterung.
- 4 Reinigen und trocknen Sie die Windschutzscheibe und die Saugnapfhalterung mit einem fusselfreien Tuch.
- 5 Setzen Sie die Saugnapfhalterung ③ auf die Windschutzscheibe, und klappen Sie den Hebel ④ in Richtung der Windschutzscheibe.
- 6 Lassen Sie die Halterung ⑤ in den Arm der Saugnapfhalterung einrasten.
- 7 Setzen Sie die Unterseite des Geräts in die Halterung ein.
- 8 Drücken Sie das Gerät zurück, bis es einrastet.  
**TIPP:** Drücken Sie oben am Gerät auf das Logo, und halten Sie gleichzeitig die Lasche oben an der Halterung fest.
- 9 Schließen Sie das andere Ende des KFZ-Anschlusskabels an eine Stromquelle an.

# zūmo® Instrucciones de instalación

## Montaje del dispositivo en una motocicleta

### Acercas de los cables del soporte con alimentación

#### ⚠ AVISO

Garmin recomienda encarecidamente que un instalador con experiencia y con los conocimientos necesarios sobre sistemas eléctricos realice la instalación del dispositivo. Si conectas de forma incorrecta el cable de alimentación, se pueden provocar daños en el vehículo o en la batería, lo que puede derivar en lesiones físicas.

Consulta la guía *Información importante sobre el producto y tu seguridad* que se incluye en la caja del producto y en la que encontrarás advertencias e información importante sobre el producto.

El dispositivo debe estar colocado en una ubicación adecuada y segura de tu motocicleta, en función de las fuentes de alimentación disponibles y de que la disposición del cable sea segura.



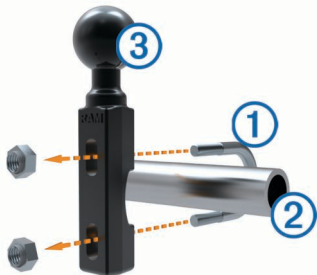
①	Soporte para motocicleta
②	Hilos desnudos con fusible en línea para conexión a alimentación (alimentación de la motocicleta)

### Instalación de la base del manillar

El dispositivo incluye piezas para dos soluciones de instalación en manillar. Para realizar otro tipo de instalaciones personalizadas, puede ser necesario utilizar componentes adicionales (<http://www.ram-mount.com>).

#### Instalación del perno en U y la base de manillar

- 1 Coloca el perno en U ① alrededor del manillar ② y enrosca los extremos en la base del manillar ③.

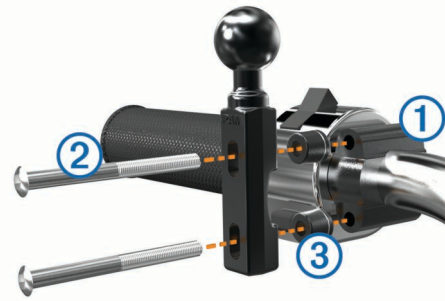


- 2 Aprieta las tuercas para fijar la base.

**NOTA:** el par de apriete recomendado es de 50 lbf-pulg. No excedas el par de apriete de 80 lbf-pulg.

### Instalación de la base de manillar en el soporte del embrague/freno

- 1 Extrae los dos pernos de fábrica del soporte del embrague/freno ①.



**NOTA:** se incluyen pernos estándar de 1/4 pulg y M6. El tamaño de los pernos debe coincidir con los del soporte del embrague o del freno.

- 2 Enrosca los pernos nuevos ② en la base del manillar, pasando por los separadores ③ y el soporte del embrague o del freno.

- 3 Aprieta los pernos para fijar la base.

### Conexión de los cables de alimentación al soporte para motocicleta

- 1 Introduce el conector del cable de alimentación ① a través de la parte superior de la abertura del soporte para motocicleta.



- 2 Desliza el cable hacia la parte inferior de la abertura ② y tira del cable hasta que quede bien ajustado.

- 3 Atornilla el tornillo negro ③ en la parte posterior del soporte ④ para mantener el cable en su sitio.



- 4 Introduce la tapa de goma ⑤ a través del orificio superior y presiónala.



## Fijación de la placa base al soporte para motocicleta

### NOTIFICACIÓN

El contacto directo y constante con la placa base o con cualquier otra parte de la motocicleta puede dañar el soporte a lo largo del tiempo. Para evitar este tipo de daño, debes colocar los separadores del soporte entre el soporte y la placa base y asegurarte de que ninguna pieza del dispositivo o del soporte toca la motocicleta.

- 1 Introduce los tornillos de cabeza plana M4 de 20 mm ① a través de las arandelas ②, el soporte de sujeción, los separadores ③ y la placa base ④.



- 2 Aprieta las tuercas para fijar la placa base.

### Conexión de la placa base a la base del manillar

- 1 Alinea la bola de la base del manillar ① y la bola de la placa base ② con el brazo de doble toma ③.



- 2 Introduce la bola en el brazo de doble toma.
- 3 Aprieta la rueda ligeramente.
- 4 Ajusta para mejorar la visión y el uso.
- 5 Aprieta la rueda para fijar el soporte.

- 6 Alinea la bola de la placa base sujeta al soporte de sujeción ③ con el otro extremo del brazo de doble toma.

- 7 Repite los pasos 2 a 4.

### Instalación del dispositivo en el soporte para motocicleta

- 1 Instala la parte inferior del dispositivo en el soporte de sujeción.



- 2 Inclina el dispositivo hacia atrás hasta que encaje en su sitio.

**NOTA:** si la pestaña de la parte superior del soporte se mantiene levantada tras insertar el dispositivo, presiónala hacia abajo.

### Retirada del dispositivo del soporte para motocicleta

- 1 Pulsa el botón del lateral del soporte.
- 2 Levanta el dispositivo.
- 3 En el soporte para motocicleta, coloca la tapa de goma del conector de alimentación en el centro del cable ([Conexión de los cables de alimentación al soporte para motocicleta](#)).

### Montaje del dispositivo en un automóvil

#### NOTIFICACIÓN

Antes de montar el dispositivo, consulta las leyes locales relativas al montaje en el parabrisas.

#### ⚠ AVISO

Este producto contiene una pila de ión-litio. Para evitar la posibilidad de causar daños personales o al producto derivados de la exposición de la pila a un calor extremo, guarda el dispositivo de manera que no quede expuesto a la luz solar directa.

No utilices el soporte con ventosa en motocicletas.

Consulta la guía *Información importante sobre el producto y tu seguridad* que se incluye en la caja del producto y en la que encontrarás advertencias e información importante sobre el producto.

- 1 Retira la tapa de goma de la parte posterior del soporte de sujeción.
- 2 Enchufa el cable de alimentación del vehículo ① en el conector mini-USB ② debajo de la tapa de goma.



- 3 Retira el plástico transparente de la ventosa.
  - 4 Limpia y seca el parabrisas y la ventosa con un paño que no suelte pelusa.
  - 5 Presiona con la ventosa ③ sobre el parabrisas y mueve la palanca ④ hacia el parabrisas.
  - 6 Ajusta el soporte de sujeción ⑤ sobre el brazo de ventosa.
  - 7 Instala la parte inferior del dispositivo en el soporte de sujeción.
  - 8 Inclina el dispositivo hacia atrás hasta que encaje en su sitio.
- SUGERENCIA:** presiona en el logotipo de la parte superior del dispositivo mientras sujetas la pestaña de la parte superior del soporte de sujeción.
- 9 Enchufa el otro extremo del cable de alimentación del automóvil a una fuente de alimentación.

# Instruções de instalação do zūmo®

## Montar o dispositivo num motociclo

### Acerca dos cabos de suporte com alimentação

#### ⚠ AVISO

A Garmin recomenda vivamente que o dispositivo seja instalado por um técnico com experiência e formação específica na área de sistemas elétricos. Ligar de forma incorreta o cabo de alimentação pode resultar em danos no veículo ou na pilha, bem como causar ferimentos.

Consulte no guia *Informações importantes de segurança e do produto*, na embalagem, os avisos relativos ao produto e outras informações importantes.

O dispositivo deve se montado no motociclo num local adequado e seguro, baseando-se nas fontes de alimentação disponíveis e na disposição segura dos cabos.



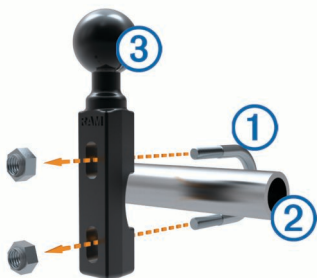
①	Suporte de motociclo
②	Fios eléctricos sem revestimento com fusível em linha para ligação à corrente (para alimentação do motociclo)

### Instalar a base do guidador

O dispositivo inclui peças para duas opções de montagem no guidador. Montagens personalizadas podem necessitar de equipamento adicional (<http://www.ram-mount.com>).

#### Instalar a braçadeira em U e a base do guidador

- 1 Coloque a braçadeira em U (1) em volta do guidador (2) e introduza as extremidades na base do guidador (3).



- 2 Aperte os parafusos para fixar a base.

**NOTA:** o binário de aperto recomendado é de 50 lbf-in. Não exceda um binário de aperto de 80 lbf-in.

#### Instalar a base do guidador nos suportes da braçadeira das mudanças/travão

- 1 Remova os dois parafusos originais do suporte da braçadeira das mudanças/travão (1).



**NOTA:** ambos os parafusos de 1/4 pol. padrão e M6 estão incluídos. Faça corresponder o tamanho dos parafusos originais do suporte da braçadeira das mudanças/travão.

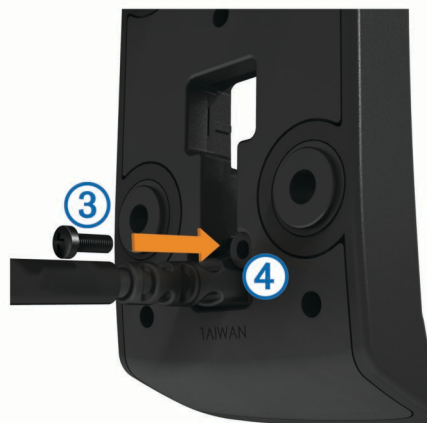
- 2 Introduza os novos parafusos (2) pela base do guidador, pelos espaçadores (3) e pelo suporte da braçadeira das mudanças/travão.
- 3 Aperte os parafusos para fixar a base.

### Fixar os cabos de alimentação no suporte do motociclo

- 1 Introduza o conector do cabo de alimentação (1) pela parte superior da abertura do suporte do motociclo.



- 2 Desloque o cabo para baixo, até à parte inferior da abertura (2) e puxe o cabo novamente até este ficar na posição adequada.
- 3 Aperte o parafuso preto (3) na parte de trás do suporte (4) para manter o cabo na posição correcta.



- 4 Introduza a protecção contra as intempéries (5) através do orifício na parte de cima e empurre-a para dentro do mesmo.





6 Alinhe a esfera da placa base fixa ao suporte ③ com a outra extremidade do braço de encaixe duplo.

7 Repita os passos 2-4.

### Instalar o dispositivo no suporte de motociclo

1 Coloque a base do dispositivo no suporte.



2 Incline o dispositivo para trás até ouvir um estalido.

**NOTA:** se a lingueta na parte superior do suporte estiver visível depois de inserir o dispositivo, pressione-a.

### Remover o dispositivo do suporte de motociclo

1 Prima o botão na parte lateral do suporte.

2 Retire o dispositivo.

3 No suporte de motociclo, coloque a capa contra intempéries no conector de alimentação no centro do cabo (**Fixar os cabos de alimentação no suporte do motociclo**).

### Montar o dispositivo num automóvel

#### NOTA

Antes de montar o dispositivo, verifique a legislação local relativa à montagem em para-brisas.

#### AVISO

Este produto contém uma pilha de iões de lítio. Para prevenir a possibilidade de ferimentos pessoais ou a danificação do produto causados pela exposição da pilha a calor extremo, guarde o dispositivo num local afastado da exposição solar direta.

Não utilize a ventosa num motociclo.

Consulte no guia *Informações importantes de segurança e do produto*, na embalagem, os avisos relativos ao produto e outras informações importantes.

1 Levante a capa contra intempéries da parte de trás do suporte.

2 Ligue o cabo de alimentação para automóvel ① ao conector ② de mini-USB por baixo da capa contra intempéries.



3 Retire a película de plástico da ventosa.

### Fixar a placa base ao suporte do motociclo

#### NOTA

O contacto direto e continuado com a placa base ou com qualquer outra parte do motociclo poderá danificar o suporte com o tempo. Para evitar este tipo de dano, terá de colocar os separadores de montagem entre o suporte e a placa base, certificando-se de que nenhuma parte do dispositivo ou do suporte toca no motociclo.

1 Enrosque os parafusos de cabeça redonda M4 x 20 mm ① através das anilhas ②, do suporte, dos espaçadores ③ e da placa base ④.



2 Aperte os parafusos para fixar a placa base.

### Fixe a placa base ao suporte do guiador

1 Alinhe a esfera da base do guiador ① e a esfera da placa base ② com o braço de encaixe duplo ③.



2 Introduza a esfera no braço de encaixe duplo.

3 Aperte ligeiramente o manípulo.

4 Ajuste para obter a melhor visão e funcionamento.

5 Aperte o manípulo para fixar o suporte.

- 4 Limpe e seque o pára-brisas e a ventosa com um pano sem fibras.
- 5 Pressione a ventosa ③ contra o pára-brisas e empurre a patilha da ventosa ④ para trás, em direcção ao pára-brisas.
- 6 Fixe o suporte ⑤ no braço da ventosa.
- 7 Coloque a base do dispositivo no suporte.
- 8 Incline o dispositivo para trás até ouvir um estalido.  
**Dica:** prima o logótipo na parte superior do dispositivo enquanto segura na patilha no topo do suporte.
- 9 Ligue a outra extremidade do cabo de alimentação para automóvel a uma tomada de alimentação.

# zūmo® - installatie-instructies

## Uw toestel op een motorfiets bevestigen

### De kabels van de steun met voeding

#### ⚠ WAARSCHUWING

Garmin raadt aan dat een ervaren installateur met kennis van elektrische systemen het toestel installeert. Het onjuist aansluiten van stroomkabels kan schade toebrengen aan het voertuig of de accu, en kan persoonlijk letsel veroorzaken.

Lees de gids *Belangrijke veiligheids- en productinformatie* in de verpakking voor productwaarschuwingen en andere belangrijke informatie.

Kies een geschikte en veilige plek om het toestel op uw motorfiets te bevestigen, uitgaande van beschikbare stroombronnen en veilige kabelbevestiging.



①	Motorfietshouder
②	Kale kabels met zekering in de kabel voor stroomaansluiting (voor motorfietsvoeding)

### De stuurhouder installeren

Bij het toestel worden onderdelen geleverd voor twee installatiemogelijkheden aan het stuur. Voor aangepaste houders kunnen extra onderdelen nodig zijn (<http://www.ram-mount.com>).

#### De U-bout en stuurhouder installeren

- 1 Plaats de U-bout ① rond het stuur ② en steek de uiteinden door de stuurhouder ③.



- 2 Draai de moeren aan om de houder vast te zetten.

**OPMERKING:** Het aanbevolen moment is 5,6 Nm (50 lbf-inch). Gebruik geen moment van meer dan 9 Nm (80 lbf-inch).

#### De stuurhouder installeren op het koppelingshandvat of het remhandvat

- 1 Verwijder de twee fabrieksbouten op uw koppelingshandvat of remhandvat ①.



**OPMERKING:** Er worden zowel standaardbouten van 1/4 inch als M6-bouten meegeleverd. Kies bouten van dezelfde maat als de fabrieksbouten op het koppelingshandvat of het remhandvat.

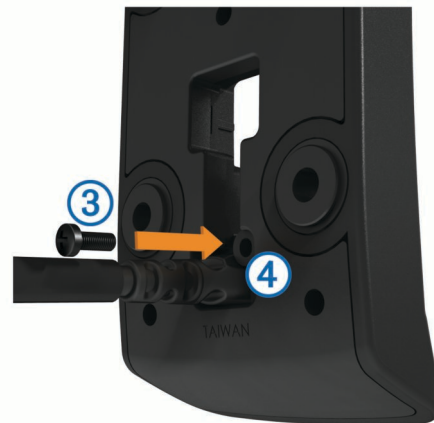
- 2 Steek de nieuwe bouten ② door de stuurhouder, de tussenstukjes ③ en het koppelingshandvat of het remhandvat.
- 3 Draai de bouten aan om de houder vast te zetten.

### De voedingskabels op de motorfietshouder bevestigen

- 1 Steek de connector van de voedingskabel ① door de bovenkant van de opening in de motorfietshouder.



- 2 Geleid de kabel naar beneden door de onderkant van de opening ② en trek de kabel terug tot deze strak staat.
- 3 Steek de zwarte schroef ③ in de achterkant van de houder ④ en draai deze vast om de kabel op zijn plaats te houden.



- 4 Duw de beschermkap ⑤ door de opening aan de bovenkant en druk deze in het gat.



- 6 Breng de bal van de basisplaat die is bevestigd aan de houder ③ in één lijn met het andere uiteinde van de arm met twee aansluitingen.
- 7 Herhaal de stappen 2–4.

### Uw toestel in de motorfietshouder installeren

- 1 Plaats de onderkant van het toestel in de houder.



- 2 Kantel het toestel naar achteren totdat het vastklikt.

**OPMERKING:** Als de hendel aan de bovenkant van de houder omhoog blijft staan nadat u het toestel hebt geplaatst, druk de hendel dan naar beneden.

### Uw toestel uit de motorfietshouder nemen

- 1 Druk op de knop aan de zijkant van de houder.
- 2 Haal het toestel uit de houder.
- 3 Plaats op de motorfietshouder de beschermkap over de voedingsconnector in het midden van de kabel ([De voedingskabels op de motorfietshouder bevestigen](#)).

### Uw toestel in een auto bevestigen

#### KENNISGEVING

Raadpleeg voordat u het toestel monteert de lokale wetgeving omtrent montage op de voorruit.

#### ⚠ WAARSCHUWING

Dit product bevat een lithium-ionbatterij. Ter voorkoming van persoonlijk letsel en schade aan het product als gevolg van blootstelling van de batterij aan extreme hitte dient u het toestel buiten het bereik van direct zonlicht te bewaren.

Gebruik de zuignapsteun niet op een motorfiets.

Lees de gids *Belangrijke veiligheids- en productinformatie* in de verpakking voor productwaarschuwingen en andere belangrijke informatie.

- 1 Trek de beschermkap aan de achterkant van de houder terug.
- 2 Steek de voedingskabel van de auto ① in de mini-USB-connector ② onder de beschermkap.



- 3 Verwijder de doorzichtige plastic laag van de zuignap.

### De basisplaat op de motorfietshouder bevestigen

#### KENNISGEVING

Door rechtstreeks, aanhoudend contact met de basisplaat of enig ander deel van de motorfiets kan de houder na verloop van tijd beschadigd raken. U kunt dit soort beschadigingen voorkomen door vulringen te plaatsen tussen de houder en de basisplaat, en te controleren dat geen deel van het toestel of de houder de motorfiets raakt.

- 1 Steek de schroeven van M4 x 20 mm met bolcilinderkop ① door de ringen ②, de houder, de tussenstukjes ③ en de basisplaat ④.



- 2 Draai de moeren aan om de basisplaat vast te zetten.

### De basisplaat op de stuurhouder bevestigen

- 1 Breng de bal van de stuurhouder ① en de bal van de basisplaat ② in één lijn met de arm met twee aansluitingen ③.



- 2 Druk de bal in de arm met twee aansluitingen.
- 3 Draai de knop een beetje vast.
- 4 Pas de positie aan voor optimaal zicht en bediening.
- 5 Draai de knop aan om de steun vast te zetten.

- 4 Maak de voorruit en de zuignap schoon en droog met een pluisvrije doek.
- 5 Druk de zuignap ③ tegen de voorruit en duw de hendel ④ naar achteren, naar de voorruit toe.
- 6 Klik de houder ⑤ vast op de zuignapsteun.
- 7 Plaats de onderkant van het toestel in de houder.
- 8 Kantel het toestel naar achteren totdat het vastklikt.  
**TIP:** Druk op het logo aan de bovenkant van het toestel terwijl u tegelijkertijd het lipje aan de bovenkant van de houder vasthoudt.
- 9 Sluit het andere uiteinde van de voedingskabel van de auto aan op de stroomvoorziening.

# zūmo® Installationsvejledning

## Montering af enheden i en motorcykel

### Om kabler til strømtilsluttet montering

#### ⚠ ADVARSEL

Garmin anbefaler kraftigt, at du får en erfaren installatør med den rette viden om elektriske systemer til at installere enheden. Hvis du tilslutter strømkablet forkert, kan det beskadige køretøjet eller batteriet eller medføre personskaade.

Se guiden *Vigtige produkt- og sikkerhedsinformationer* i æsken med produktet for at se produktadvarsler og andre vigtige oplysninger.

Enheden skal monteres et egnet og sikkert sted på motorcyklen, baseret på tilgængelige strømkilder og sikker kabelføring.



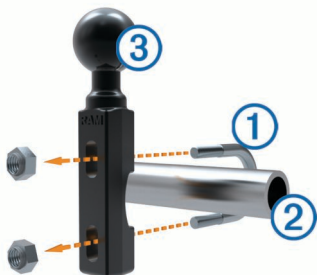
①	Motorcykelholder
②	Uisoleret ledning med hængesikring til tilslutning af strøm (til motorcykelstrøm)

### Installation af holder til styr

Enheden indeholder dele til to løsningsmodeller for montering på styret. Brugertilpassede holdere kan kræve ekstra udstyr (<http://www.ram-mount.com>).

#### Installation af U-bolt og styrholder:

- 1 Placer U-bolten ① rundt om styret ②, og før enderne gennem styrholderen ③.



- 2 Stram møtrikkerne for at fastgøre holderen.

**BEMÆRK:** Den anbefalede spænding er 50 lbf-in. Den maksimale stramning på 80 lbf-in bør ikke overskrides.

#### Installation af styrholder på koblings-/bremsespændbøjlerne

- 1 Fjern de to fabriksinstallerede bolte fra din koblings-/bremsespændbøjle ①.



**BEMÆRK:** Både 1/4 tommer tandardbolte og M6-bolte medfølger. Vælg samme størrelse som de fabriksinstallerede bolte på din koblings-/bremsespændbøjle.

- 2 Før de nye bolte ② gennem styrholderen, afstandsstykkerne ③ og spændbøjlen.
- 3 Stram boltene for at fastgøre holderen.

### Fastgørelse af strømkablerne til motorcykelholderen

- 1 Før strømkabelstikket ① igennem toppen af åbningen i motorcykelholderen.



- 2 Skub kablet ned til bunden af åbningen ②, og træk kablet tilbage, indtil det er jævnt.
- 3 Skru den sorte skrue ③ ind i holderens bagside ④ for at holde kablet på plads.



- 4 Før vejrhætten ⑤ igennem det øverste hul, og tryk den ind i hullet.



## Fastgøring af grundpladen til motorcykelholderen

### BEMÆRK

Direkte, længerevarende kontakt med grundpladen eller nogen del af motorcyklen, kan med tiden beskadige monteringen. For at forebygge denne type skader skal du placere monteringsafstandsstykker mellem monteringen og grundpladen og sørge for, at ingen del af enheden eller monteringen berører motorcyklen.

- 1 Før de fladhovedede skruer (M4 x 20 mm) ① gennem paksiverne ②, holderen, afstandsstykkerne ③ og grundpladen ④.



- 2 Stram møtrikkerne for at fastgøre grundpladen.

## Fastgør grundpladen til styrholderen

- 1 Juster kuglen på styrholderen ① og kuglen på grundpladen ②, så de passer til armen med dobbeltholder ③.



- 2 Isæt kuglen i armen med doubletholder.
- 3 Stram håndskruen en smule.
- 4 Juster for at få optimal synsvinkel og betjening.
- 5 Stram håndskruen for at fastgøre holderen.
- 6 Juster kuglen på grundpladen, der er fastgjort til holderen ③, med den anden ende af arme med dobbeltholder.
- 7 Gentag trin 2-4.

## Montering af enheden i motorcykelholderen

- 1 Placer bunden af enheden i holderen.



- 2 Skub enheden tilbage, så den klikker på plads.

**BEMÆRK:** Hvis låsetappen øverst på monteringen bliver oppe, når du indsætter enheden, skal du trykke den ned.

## Fjernelse af enheden fra motorcykelholderen

- 1 Tryk på knappen på siden af holderen.
- 2 Løft enheden ud.
- 3 På motorcykelholderen skal du placere vejrhætten på stikkontakten i midten af kablet ([Fastgørelse af strømkanalerne til motorcykelholderen](#)).

## Montering af enheden i en bil

### BEMÆRK

Før du monterer enheden, skal du kontrollere de lokale regler for forrudemontering.

### ⚠ ADVARSEL

Dette produkt indeholder et litiumionbatteri. Opbevar enheden uden for direkte sollys for at undgå risiko for personskade eller produktskade, der skyldes, at batteriet udsættes for ekstrem varme.

Brug ikke sugekopmonteringen på en motorcykel.

Se guiden *Vigtige produkt- og sikkerhedsinformationer* i æsken med produktet for at se produktadvarsler og andre vigtige oplysninger.

- 1 Træk vejrhætten af bagsiden af holderen.
- 2 Sæt bilens strømkanal ① i mini-USB-stikket ② under vejrhætten.



- 3 Fjern det gennemsigtige plastik fra sugekoppen.
- 4 Rengør og tør forruden og sugekoppen med en fnugfri klud.
- 5 Tryk sugekoppen ③ fast på forruden, og skub armen ④ tilbage mod forruden.
- 6 Sæt holderen ⑤ fast på sugekoppens arm.
- 7 Placer bunden af enheden i holderen.
- 8 Skub enheden tilbage, så den klikker på plads.  
**TIP:** Tryk på logoet øverst på enheden, mens du holder på knappen øverst på holderen.
- 9 Tilslut den anden ende af bilens strømkanal til en stikkontakt.

# zūmo®-asennusohjeet

## Laitteen kiinnittäminen moottoripyörään

### Tietoja virtatelineen kaapeleista

#### ⚠ VAROITUS

Garmin suosittelee, että laitteen asentaa kokenut asentaja, joka tuntee sähköjärjestelmät. Jos virtajohto liitetään väärin paljaisiin johtimiin, ajoneuvo tai akku voi vahingoittua tai joku voi loukkaantua.

Lue lisätietoja varoituksista ja muista tärkeistä seikoista laitteen mukana toimitetusta *Tärkeitä turvallisuus- ja tuotetietoja* -oppaasta.

Laitte on kiinnitettävä moottoripyörässä sopivaan ja turvalliseen kohtaan, jossa virtalähde on käytettävissä ja kaapelit voidaan ohjata turvallisesti.



- |   |  |
|---|--|
| ① | Moottoripyörän telakka   |
| ② | Paljaat johtimet ja sisäinen sulake virtaliitäntää varten (moottoripyörän virtalähteeseen) |

### Ohjaustankoalustan asentaminen

Laitte sisältää osat kahta ohjaustankoasennusvaihtoehtoa varten. Mukautettuun asennukseen voidaan tarvita lisätarvikkeita (<http://www.ram-mount.com>).

#### U-pultin ja ohjaustankoalustan asentaminen

- 1 Aseta U-pultti ① ohjaustangon ② ympärille ja pujota pultin päät ohjaustankoalustan ③ läpi.



- 2 Kiinnitä alusta kiristämällä mutterit.

**HUOMAUTUS:** suositeltava kiristysmomentti on 50 lbf-tuuman. Älä ylitä kiristysmomenttia 80 lbf-tuuman.

#### Ohjaustankoalustan asentaminen kytkin-/jarrukiristimeen

- 1 Irrota kytkin-/jarrukiristimen ① kaksi alkuperäistä pulttia.



**HUOMAUTUS:** laitteen mukana toimitetaan sekä 1/4 tuuman vakiopultit että M6-pultit. Käytä samankokoisia pultteja kuin kytkin-/jarrukiristimen alkuperäiset pultit.

- 2 Pujota uudet pultit ② ohjaustankoalustan, välikkeiden ③ ja kytkin-/jarrukiristimen läpi.

- 3 Kiinnitä alusta kiristämällä pultit.

### Virtajohtojen liittäminen moottoripyörätelineeseen

- 1 Työnnä virtajohtojen liitin ① moottoripyörätelineeseen ylemmästä aukosta yläpuolelta.



- 2 Pujota johto alaspäin aukon alaosaan ② asti ja vedä kaapeli tiukalle.

- 3 Kiinnitä johto kiristämällä musta ruuvi ③ telineen taustapuolelle ④.



- 4 Pujota suojus ⑤ ylemmästä aukosta ja paina se paikalleen.



### Alustan liittäminen moottoripyörätelineeseen

#### ILMOITUS

Suora, jatkuva kosketus alustaan tai moottoripyörän osiin voi vioittaa telinettä ajan myötä. Estä nämä viat käyttämällä telineen



ja alustan välissä asennusvälikkeitä ja varmistamalla, että mikään laitteen tai telineen kohta ei kosketa moottoripyörää.

- 1 Pujota M4 x 20 mm:n kupukantaruuvit ① aluslevyjen ②, telakan, välikkeiden ③ ja alustan ④ läpi.



- 2 Kiinnitä alusta kiristämällä mutterit.

### Alustan liittäminen ohjaustankoalustaan

- 1 Kohdista ohjaustankoalustan ① ja alustan ② pallo kaksikantaiseen pallokantavarteeseen ③.



- 2 Aseta pallo kaksikantaiseen pallokantavarteeseen.
- 3 Kiristä nuppia hiukan.
- 4 Säädä katselukulman ja toiminnan optimoimiseksi.
- 5 Kiinnitä kiinnitys kiristämällä nuppia.
- 6 Kohdista telakkaan ③ kiinnitetyn alustan pallo kaksikantaisen pallokantavarren toiseen päähän.
- 7 Toista vaiheet 2–4.

### Laitteen asentaminen moottoripyörätelineeseen

- 1 Aseta laitteen alaosa telineeseen.



- 2 Kallista laitetta taaksepäin, kunnes se napsahtaa paikalleen.

**HUOMAUTUS:** jos telineen yläosan salpa jää pystyyn, kun olet asettanut laitteen, paina se alas.

### Laitteen irrottaminen moottoripyörätelineestä

- 1 Paina telineen sivussa olevaa painiketta.
- 2 Nosta laite telineestä.
- 3 Aseta suojus paikalleen moottoripyörätelineen kaapelin keskikohdassa olevaan virtaliitäntään ([Virtajohtojen liittäminen moottoripyörätelineeseen](#)).

### Laitteen kiinnittäminen autossa

#### ILMOITUS

Tarkista paikalliset tuulilasikiinnitykseen liittyvät lait, ennen kuin kiinnität laitteen.

#### VAROITUS

Tämä tuote sisältää litiumioniakun. Voit välttää henkilövahingot ja tuotteen vaurioitumisen säilyttämällä laitetta suojattuna suoralta auringonvalolta.

Älä käytä imukupikiinnitystä moottoripyörässä.

Lue lisätietoja varoituksista ja muista tärkeistä seikoista laitteen mukana toimitetusta *Tärkeitä turvallisuus- ja tuotetietoja* -oppaasta.

- 1 Nosta telakan taustapuolella oleva suojus sivuun.
- 2 Liitä ajoneuvon virtajohto ① mini-USB-liitäntään ② suojuksen alla.



- 3 Poista imukupista kirkas muovisuojus.
  - 4 Puhdista ja kuivaa tuulilasi ja imukuppi nukkaamattomalla liinalla.
  - 5 Paina imukuppi ③ tuulilasiin ja käännä vipu ④ taaksepäin tuulilasia kohti.
  - 6 Napsauta teline ⑤ kiinni imukupin varteeseen.
  - 7 Aseta laitteen alaosa telineeseen.
  - 8 Kallista laitetta taaksepäin, kunnes se napsahtaa paikalleen.
- VIHJE:** paina laitteen yläosassa olevaa logoa ja pidä samalla kiinni telakan yläosan kielekkeestä.
- 9 Liitä ajoneuvon virtajohto virtaliitäntään.

# Installeringsinstruksjoner for zūmo®

## Montere enheten på en motorsykel

### Om strømkablene for montering

#### ⚠ ADVARSEL

Garmin anbefaler på det sterkeste at enheten installeres av en erfaren installatør som har den nødvendige kunnskapen om elektriske systemer. Feil kabling av strømkabelen kan føre til skade på kjøretøyet eller batteriet og føre til personskade.

Se veiledningen *Viktig sikkerhets- og produktinformasjon* i produktesken for å lese advarsler angående produktet og annen viktig informasjon.

Enheden må monteres på en egnet og sikker plass på motorsykkelen, avhengig av tilgjengelige strømkilder og sikker kabelføring.



- |   |  |
|---|--|
| ① | Motorsykelholder   |
| ② | Isolerte tråder med innebygd sikring for strømtilkobling (til motorsykelstrøm) |

### Installere festeenheten på styret

Enheden leveres med deler til to installeringsløsninger på styret. Tilpassede braketter trenger kanskje ekstra festeordninger (<http://www.ram-mount.com>).

#### Installere U-bolten og festeenheten på styret

- 1 Fest U-bolten ① rundt styret ②, og tre endene gjennom festeenheten ③.



- 2 Stram til mutrene for å sikre festeenheten.

**MERK:** Anbefalt dreiemoment er 50 pund/tomme. Ikke overgå et dreiemoment på 80 pund/tomme.

#### Installere festeenheten på styret til klemmebrakettene for kløtsj eller brems

- 1 Fjern de to fabrikkboltene på klemmebraketten for kløtsj eller brems ①.



**MERK:** Både 1/4 tommers standardbolter og M6-bolter følger med. Sørg for at fabrikkboltene passer til klemmebraketten for kløtsj eller brems.

- 2 Tre de nye boltene ② gjennom festeenheten på styret, avstandsstykkene ③ og klemmebraketten for kløtsj eller brems.
- 3 Stram til boltene for å feste festeenheten.

### Feste strømkablene til motorsykelbraketten

- 1 Tre kontakten til strømkabelen ① gjennom toppen på åpningen på motorsykelbraketten.



- 2 Før kabelen ned til bunnen av åpningen ②, og dra i kabelen til den sitter godt.
- 3 Skru den svarte skruen ③ inn i baksiden av braketten ④ for å holde kabelen på plass.



- 4 Tre gummihetten ⑤ gjennom hullet i toppen, og trykk den inn i hullet.



## Feste sokkelplaten til motorsykelbraketten

### MERKNAD

Braketten kan over tid bli skadet av vedvarende direkte kontakt med sokkelplaten eller motorsykkelen. Du forhindrer slik skade ved å plassere avstandsstykkene for montering mellom braketten og sokkelplaten og ved å sørge for at ingen del av enheten eller braketten berører motorsykkelen.

- 1 Tre flathodeskruene på M4 x 20 mm ① gjennom skivene ②, holderen, avstandsstykkene ③ og sokkelplaten ④.



- 2 Stram til mutrene for å feste sokkelplaten.

### Feste sokkelplaten til festeenheten på styret

- 1 Juster kulen på festeenheten ① og kulen på sokkelplaten ② med den doble rørrippelen ③.



- 2 Sett kulen inn i den doble rørrippelen.
- 3 Stram til knotten noe.
- 4 Tilpass slik at du får optimal visning og betjening.
- 5 Stram til knotten for å feste braketten.
- 6 Juster kulen på sokkelplaten som er festet til holderen ③, med den andre enden på den doble rørrippelen.
- 7 Gjenta trinn 2–4.

### Installere enheten i motorsykelbraketten

- 1 Sett bunnen av enheten inn i holderen.



- 2 Vipp enheten bakover til den klikker på plass.

**MERK:** Hvis sperren på toppen av braketten stikker opp etter at du har satt inn enheten, trykker du den ned.

## Fjerne enheten fra motorsykelbraketten

- 1 Trykk på knappen på siden av braketten.
- 2 Løft ut enheten.
- 3 På motorsykelbraketten setter du gummihetten på strømkontakten på midten av kabelen (**Feste strømkablene til motorsykelbraketten**).

## Montere enheten i en bil

### MERKNAD

Før du monterer enheten, må du kontrollere lokale lover angående montering på frontruten.

### ⚠ ADVARSEL

Dette produktet inneholder et lithiumionbatteri. Oppbevar enheten slik at den ikke utsettes for direkte sollys, på den måten unngår du mulighet for skade på person eller eiendom som følge av at batteriet har vært utsatt for ekstrem varme.

Ikke bruk sugekoppbraketten på en motorsykel.

Se veiledningen *Viktig sikkerhets- og produktinformasjon* i produktesken for å lese advarsler angående produktet og annen viktig informasjon.

- 1 Ta gummihetten av holderen.
- 2 Koble strømkabelen for bil ① til mini-USB-kontakten ② under gummihetten.



- 3 Fjern den gjennomsiktige platen fra sugekoppen.
- 4 Rengjør og tørk frontruten og sugekoppen med en lofri klut.
- 5 Trykk sugekoppen ③ mot frontruten, og skyv spaken ④ bakover mot frontruten.
- 6 Knepp fast holderen ⑤ på sugekopparmen.
- 7 Sett bunnen av enheten inn i holderen.
- 8 Vipp enheten bakover til den klikker på plass.  
**TIPS:** Trykk på logoen på toppen av enheten samtidig som du holder på tappen på toppen av holderen.
- 9 Koble den andre enden av strømkabelen i et uttak.

# zūmo® Installationsinstruktioner

## Montera enheten på en motorcykel

### Om monteringskablarna med ström

#### ⚠ VARNING

Garmin rekommenderar att du låter en erfaren montör med kunskap om elektriska system installera enheten. Felaktig anslutning av strömkabeln kan resultera i skada på fordonet eller batteriet och kan orsaka kroppsskada.

I guiden *Viktig säkerhets- och produktinformation*, som medföljer i produktförpackningen, finns viktig information och produktvarningar.

Enheten måste monteras på en passande och säker plats på motorcykeln, utifrån tillgängliga strömkällor och säker kabeldragning.



- |   |   |
|---|---|
| ① | Motorcykelvagg  |
| ② | Blottade ledningar med säkring för strömanslutning (till motorcykelström) |

### Montera styrstångsfästet

Med enheten följer fästianordningar för två olika typer av styrstångsmontering. Anpassad montering kan kräva fler monteringsdelar (<http://www.ram-mount.com>).

#### Montera U-bygeln och styrstångsfästet

- 1 Sätt U-bygeln ① runt styrstången ② och trä ändarna genom styrstångsfästet ③.



- 2 Dra åt muttrarna så att fästet sitter stadigt.

**OBS!** Rekommenderat vridmoment är 50 lbf-in. Överskrid inte vridmomentet på 80 lbf-in.

#### Montera styrstångsfästet på kopplings- eller bromshandtagets fäste

- 1 Ta bort de två fabriksmonterade bultarna från kopplings- eller bromshandtagets fäste ①.



**OBS!** Både 1/4-tums standardbular och M6-bultar medföljer. Använd den storlek som passar i kopplings- eller bromshandtagets fäste.

- 2 Trä de nya bultarna ② genom styrstångsfästet, avståndshylsorna ③ och kopplings- eller bromshandtagets fäste.
- 3 Dra åt muttrarna så att fästet sitter stadigt.

### Fästa strömkablarna på motorcykelfästet

- 1 För strömkabelkontakten ① genom den övre delen på öppningen på motorcykelfästet.



- 2 Dra ned kabeln till botten på öppningen ② och dra tillbaka kabeln tills den är åtdragen.

- 3 Skruva i den svarta skruven ③ i bakdelen på fästet ④ för att hålla kabeln på plats.



- 4 För väderskyddskåpan ⑤ genom topphålet och tryck in den i hålet.



## Fästa bottenplattan på motorcykelfästet

### MEDDELANDE

Direkt, ihållande kontakt med bottenplattan, eller någon annan del av motorcykeln, kan så småningom skada fästet. För att förhindra den här typen av skada måste du placera monteringsavståndshylsorna mellan fästet och bottenplattan och se till att ingen del av enheten eller fästet kommer emot motorcykeln.

- 1 För skruvarna med kullrigt huvud (M4 × 20 mm) ① genom brickorna ②, vaggan, avståndshylsorna ③ och bottenplattan ④.



- 2 Dra åt muttrarna så att bottenplattan sitter stadigt.

## Fästa bottenplattan på styrstångsfästet

- 1 Sätt i styrstångsfästets kulle ① och bottenplattans kulle ② i den dubbla fästarmen ③.



- 2 Sätt i kulle ② i den dubbla fästarmen.
- 3 Dra åt vredet lätt.
- 4 Ställ in position för optimal visning och användning.
- 5 Dra åt vredet så att fästet sitter stadigt.
- 6 Rikta in bottenplattans kulle som är fäst vid vaggan ③ med den andra änden på den dubbla fästarmen.
- 7 Upprepa steg 2–4.

## Montera enheten i motorcykelfästet

- 1 Placera underkanten av enheten i vaggan.



- 2 Luta enheten bakåt tills den knäpps fast.

**OBS!** Om spärren ovanpå fästet stannar kvar uppe efter att du har satt i enheten trycker du ned den.

## Ta bort enheten från motorcykelfästet

- 1 Tryck på knappen på sidan av fästet.
- 2 Lyft ut enheten.
- 3 På motorcykelfästet sätter du väderskyddsskåpan på strömkontakten i mitten av kabeln (**Fästa strömkablarna på motorcykelfästet**).

## Montera enheten i en bil

### MEDDELANDE

Innan du monterar enheten bör du kontrollera vilka lagar för vindrutemontering som gäller där du befinner dig.

### ⚠ VARNING

Den här produkten innehåller ett litiumjonbatteri. För att förhindra personskador eller skador på produkten på grund av att batteriet utsätts för extrem hetta ska enheten inte förvaras i direkt solljus.

Använd inte sugkoppsfästet på en motorcykel.

I guiden *Viktig säkerhets- och produktinformation*, som medföljer i produktförpackningen, finns viktig information och produktvarningar.

- 1 Dra tillbaka väderskyddsskåpan på vaggans undersida.
- 2 Sätt in fordonsströmkabeln ① i mini-USB-anslutningen ② under väderskyddsskåpan.



- 3 Ta bort plasthöljet från sugkoppsfästet.
- 4 Rengör och torka framrutan samt sugkoppsfästet med en luddfri trasa.
- 5 Sätt sugkoppen ③ mot vindrutan och tryck spaken ④ bakåt mot vindrutan.
- 6 Sätt fast vaggan ⑤ på sugkoppsfästet.
- 7 Placera underkanten av enheten i vaggan.
- 8 Luta enheten bakåt tills den knäpps fast.  
**TIPS:** Tryck på logotypen ovanpå enheten samtidigt som du håller i fliken längst upp på vaggan.
- 9 Anslut den andra änden av bilströmkabeln till ett strömuttag.

# Instrukcja instalacji urządzenia zūmo®

## Montowanie urządzenia na motocyklu

### Informacje o przewodach do zasilanego uchwytu

#### ⚠ OSTRZEŻENIE

Firma Garmin zaleca zlecić montaż urządzenia doświadczonemu instalatorowi, dysponującemu odpowiednią wiedzą z zakresu układów elektrycznych. Nieprawidłowe połączenie przewodu zasilania może spowodować uszkodzenie pojazdu lub akumulatora oraz uszkodzenia ciała.

Należy zapoznać się z zamieszczonym w opakowaniu produktu przewodnikiem *Ważne informacje dotyczące bezpieczeństwa i produktu* zawierającym ostrzeżenia i wiele istotnych wskazówek.

Urządzenie musi zostać zamontowane w odpowiednim, bezpiecznym miejscu na motocyklu określonym na podstawie dostępnych źródeł zasilania i zasad bezpieczeństwa poprowadzenia przewodów.



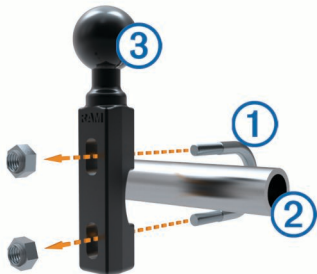
- |   |   |
|---|---|
| ① | Podstawa motocyklowa  |
| ② | Przewody bez złączy z bezpiecznikiem przelotowym do podłączenia zasilania (w motocyklu) |

### Instalowanie podstawy kierownicy

Urządzenie zawiera elementy umożliwiające jego montaż na kierownicy na dwa sposoby. Niestandardowe uchwyty mogą wymagać dodatkowego sprzętu (<http://www.ram-mount.com>).

#### Instalowanie śruby jarzmowej i podstawy kierownicy

- 1 Umieść śrubę jarzmową ① wokół kierownicy ②, a następnie przełóż jej końce przez podstawę kierownicy ③.

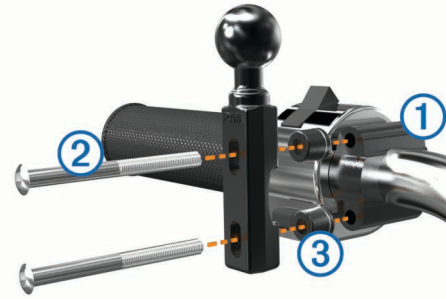


- 2 Przykręć podstawę, używając nakrętek.

**UWAGA:** Zalecane jest zastosowanie momentu obrotowego o wartości 50 lbf/cala. Nie stosuj większego momentu niż 80 lbf/cala.

#### Instalowanie podstawy kierownicy na wsporniku zacisku do mocowania sprzęgła lub hamulca

- 1 Wykręć dwa fabrycznie zamontowane wkręty ze wspornika zacisku do mocowania sprzęgła lub hamulca ①.



**UWAGA:** Zestaw zawiera zarówno standardowe wkręty 1/4 cala, jak i śruby M6. Dopasuj rozmiar fabrycznie zamontowanych wkrętów we wsporniku zacisku do mocowania sprzęgła lub hamulca.

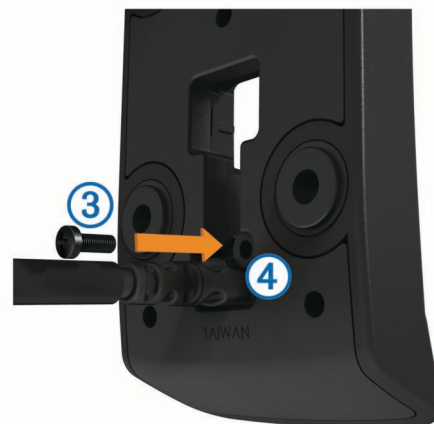
- 2 Przełóż nowe śruby ② przez podstawę kierownicy, przekładki ③ i wspornik zacisku do mocowania sprzęgła lub hamulca.
- 3 Przykręć podstawę, używając śrub.

### Podłączanie przewodów zasilających do uchwytu motocyklowego

- 1 Przełóż złącze przewodu zasilającego ① przez górną część otworu w uchwycie motocyklowym.



- 2 Wsuń przewód w dolną część otworu ② i pociągnij kabel, aby go naciągnąć.
- 3 Przykręć czarny wkręt ③ z tyłu uchwytu ④, aby przytrzymać przewód we właściwym miejscu.



- 4 Przełóż antenę komunikatów pogodowych ⑤ przez górny otwór i wciśnij ją w otwór.



## Mocowanie podstawy do uchwytu motocyklowego

### UWAGA

Bezpośredni, długotrwały kontakt z podstawą lub inną częścią motocykla może po pewnym czasie doprowadzić do uszkodzenia uchwytu. Aby zapobiec tego typu uszkodzeniom, należy umieścić przekładki pomiędzy uchwytami a podstawą oraz upewnić się, że żadna z części urządzenia lub uchwytu nie styka się z motocyklem.

- 1 Przelóż wkręty z łbem stożkowym ściętym w rozmiarze M4 x 20 mm ① przez podkładki ②, podstawkę, przekładki ③ i podstawę ④.



- 2 Przykręć podstawę, używając nakrętek.

## Mocowanie podstawy do podstawy kierownicy

- 1 Dopasuj kulkę podstawy kierownicy ① i kulkę podstawy ② do ramienia z dwoma gniazdami ③.



- 2 Umieść kulkę w ramieniu z dwoma gniazdami.
- 3 Delikatnie dokręć pokrętkę.
- 4 Dostosuj położenie urządzenia, aby móc je wygodnie obsługiwać.
- 5 Dokręć pokrętkę, aby przymocować uchwyt.

- 6 Dopasuj kulkę podstawy połączonej z podstawką ③ do drugiego końca ramienia.

- 7 Powtórz kroki 2–4.

## Montaż urządzenia w uchwycie motocyklowym

- 1 Umieść dolną część urządzenia w podstawce.



- 2 Przechylił urządzenie do tyłu, tak aby zatrzasnęło się na swoim miejscu.

**UWAGA:** Jeśli po włożeniu urządzenia do uchwytu górna część jego zatraski wystaje, dociśnij ją.

## Wycinanie urządzenia z uchwytu motocyklowego

- 1 Naciśnij przycisk z boku uchwytu.
- 2 Wyjmij urządzenie.
- 3 Umieść antenę komunikatów pogodowych na złączu zasilania, w środku przewodu w uchwycie motocyklowym ([Podłączanie przewodów zasilających do uchwytu motocyklowego](#)).

## Montowanie urządzenia w samochodzie

### UWAGA

Przed zamontowaniem urządzenia należy zapoznać się z lokalnymi przepisami dotyczącymi montażu na szybie przedniej.

### ⚠ OSTRZEŻENIE

Ten produkt jest zasilany przez baterię litowo-jonową. Aby uniknąć ryzyka uszkodzenia ciała lub produktu w wyniku wystawienia baterii na działanie wysokich temperatur, urządzenie należy przechowywać w miejscu nienarażonym na bezpośrednie działanie promieni słonecznych.

W przypadku motocykli nie należy stosować uchwytu z przyssawką.

Należy zapoznać się z zamieszczonym w opakowaniu produktu przewodnikiem *Ważne informacje dotyczące bezpieczeństwa i produktu* zawierającym ostrzeżenia i wiele istotnych wskazówek.

- 1 Wyciągnij antenę komunikatów pogodowych z tyłu podstawki.
- 2 Podłącz przewód zasilający z gniazda zapalniczki ① do złącza mini-USB ② pod anteną komunikatów pogodowych.



- 3 Zdejmij przezroczystą folię z przyssawki.
  - 4 Wyczyść i osusz szybę przednią samochodu oraz przyssawkę niestrzępiącą się ściereczką.
  - 5 Dociśnij przyssawkę ③ do szyby przedniej i przesunź dźwignię ④ do tyłu, w kierunku szyby.
  - 6 Zatrzasnij podstawkę ⑤ na ramieniu przyssawki.
  - 7 Umieść dolną część urządzenia w podstawce.
  - 8 Przechyl urządzenie do tyłu, tak aby zatrzasnęło się na swoim miejscu.
- PORADA:** Naciśnij logo u góry urządzenia, trzymając zacisk u góry podstawki.
- 9 Podłącz drugi koniec przewodu zasilającego do gniazda zapalniczki.



# Pokyny pro instalaci zūmo®

## Instalace zařízení na motocykl

### Informace o montážních napájecích kabelech

#### ⚠ VAROVÁNÍ

Společnost Garmin důrazně doporučuje, aby zařízení instalovala zkušená osoba kvalifikovaná v oboru elektrických systémů. Nesprávné zapojení napájecího kabelu může vést k poškození vozidla nebo baterie a může způsobit zranění osob.

Přečtěte si leták *Důležité bezpečnostní informace a informace o produktu* vložený v obalu s výrobkem. Obsahuje varování a další důležité informace.

Zařízení musí být na motocyklu instalováno na vhodném a bezpečném místě podle toho, jaké jsou dostupné zdroje napájení a bezpečné vedení kabelů.



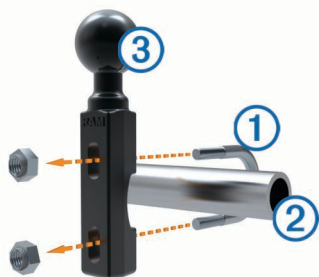
- |   |   |
|---|---|
| ① | Kolébka na motocykl   |
| ② | Vodiče s vloženou pojistkou pro připojení napájení (k napájení z motocyklu) |

### Instalace základny držáku na řídítka

Zařízení nabízí součásti pro dvě možnosti instalace držáku na řídítka. Vlastní držáky vyžadují další součásti (<http://www.ram-mount.com>).

#### Instalace U šroubu a základny držáku na řídítka

- 1 Nasadte U šroub ① okolo řídítek ② a protáhněte konce základny držáku na řídítka ③.



- 2 Upevněte základnu utažením matic.

**POZNÁMKA:** Doporučený točivý moment je 50 silových liber na palec. Nepřekračujte točivý moment 80 silových liber na palec.

#### Připojení základní desky k držáku na konzoli pro spojku nebo brzdu

- 1 Odšroubujte dva šrouby, které jsou z výroby umístěny na držáku na konzoli pro spojku nebo brzdu ①.



**POZNÁMKA:** Součástí balení jsou 1/4 palcové standardní šrouby a šrouby M6. Velikost šroubů od výrobce musí odpovídat šroubům držáku na konzoli pro spojku nebo brzdu.

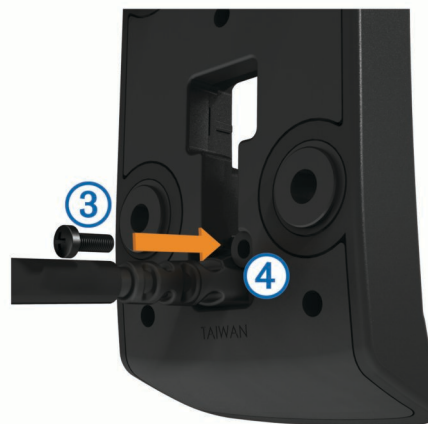
- 2 Nové šrouby ② protáhněte základnou držáku na řídítka ③ a držáku na konzoli pro spojku nebo brzdu.
- 3 Upevněte základnu utažením šroubů.

### Připojení napájecích kabelů k držáku pro instalaci na motocyklu

- 1 Protáhněte konektor napájecího kabelu ① skrze horní část otvoru držáku pro instalaci na motocyklu.



- 2 Posuňte kabel směrem k dolní části otvoru ② a vytáhněte jej, dokud není napnutý.
- 3 Našroubujte černý šroub ③ na zadní část držáku ④, aby kabel zůstal na místě.



- 4 Protáhněte ochranný kryt ⑤ horním otvorem a zatlačte jej do otvoru.



## Připojení základní desky k držáku pro instalaci na motocykl

### POZNÁMKA

Přímý, trvalý kontakt se základní deskou nebo jakoukoli jinou částí motocyklu může držák časem poškodit. Abyste předešli tomuto způsobu poškození, musíte umístit montážní podložky mezi držák a základní desku a zkontrolovat, zda se žádná z částí zařízení nebo držáku nedotýká motocyklu.

- 1 Protáhněte šrouby s kulatou hlavou M4 × 20 mm ① podložkami ②, kolébkou, vymešovými prvky ③ a základní deskou ④.



- 2 Utáhněte matice a bezpečně připevněte základní desku.

### Připojení základní desky k základně držáku na říditka

- 1 Zarovnejte základnu držáku na říditka ① s kuličkou základní desky ② pomocí ramene se dvěma zásuvkami ③.



- 2 Zasuňte kuličku do ramene se dvěma zásuvkami.
- 3 Mírně utáhněte knoflík.
- 4 Upravte polohu tak, aby zajišťovala optimální sledování a obsluhu.
- 5 Upevněte držák utažením knoflíku.
- 6 Zarovnejte kuličku základní desky připojenou ke kolébce ③ s druhým koncem ramene se dvěma zásuvkami.
- 7 Opakujte kroky 2 až 4.

### Instalace zařízení do držáku pro instalaci na motocykl

- 1 Spodní část zařízení upevněte do kolébky.



- 2 Naklánějte zařízení zpět, dokud nezapadne na své místo.

**POZNÁMKA:** Pokud západka v horní části držáku zůstane po vložení zařízení nahoře, zatlačte ji dolů.

### Vyjmutí zařízení z držáku pro instalaci na motocykl

- 1 Stiskněte tlačítko na boční straně držáku.
- 2 Vyjměte zařízení.
- 3 Na držáku pro instalaci na motocykl nasadte ochranný kryt na konektor napájení uprostřed kabelu ([Připojení napájecích kabelů k držáku pro instalaci na motocykl](#)).

### Instalace zařízení do automobilu

#### POZNÁMKA

Před instalací zařízení si prověřte místní zákony týkající se instalace na čelní sklo.

#### VAROVÁNÍ

Tento produkt obsahuje lithiovou baterii. Aby se zabránilo možnosti úrazu nebo poškození produktu způsobenému vystavením baterie extrémnímu teplu, neponechávejte přístroj na přímém slunečním světle.

Nepoužívejte přísavný držák na motocyklu.

Přečtěte si leták *Důležité bezpečnostní informace a informace o produktu* vložený v obalu s výrobkem. Obsahuje varování a další důležité informace.

- 1 Stáhněte ochranný kryt na zadní straně kolébky.
- 2 Zapojte napájecí kabel do automobilu ① do konektoru mini-USB ② pod ochranným krytem.



- 3 Z přísavného držáku odstraňte čirý plastový kryt.
- 4 Čelní sklo a přísavný držák očistěte a vysušte hladkou tkaninou.
- 5 Přitiskněte přísavný držák ③ na čelní sklo a současně otočte páčku ④ dozadu směrem k čelnímu sklu.
- 6 Zaklapněte kolébku ⑤ do úchytu na přísavném držáku.
- 7 Spodní část zařízení upevněte do kolébky.
- 8 Naklánějte zařízení zpět, dokud nezapadne na své místo.

**TIP:** Stiskněte logo v horní části zařízení a současně podržte proužek na horní straně kolébky.

- 9 Druhý konec napájecího kabelu do automobilu zapojte do elektrické zásuvky.

# zūmo® Telepítési utasítások

## A készülék felszerelése motorbiciklire

### A töltést biztosító állvány kábeleinek ismertetése

#### ⚠ FIGYELEM!

A Garmin nyomtatékosan ajánlja, hogy az eszköz beszerelését olyan tapasztalt szakemberre bízsa, aki megfelelő ismeretekkel rendelkezik az elektromos rendszerek területén. A tápvezeték nem megfelelő vezetése a jármű és az akkumulátor károsodását eredményezheti, illetve személyi sérüléshez is vezethet.

A termékre vonatkozó figyelmeztetéseket és más fontos információkat lásd a termék dobozában található *Fontos biztonsági és terméktudnivalók* ismertetőben.

A készüléket a motorbicikli egy, a célnak megfelelő és biztonságos részére rögzítse; ehhez vegye figyelembe az elérhető tápforrásokat és kábelezéseket.



- |   |  |
|---|--|
| ① | Motorbiciklis tartó  |
| ② | Belső biztosítékkal rendelkező csupasz vezetékek a tápforráshoz (motorbiciklihez) való csatlakoztatáshoz |

### A kormányon levő tartó felszerelése

Az eszköz tartozékaival kétféleképpen rögzítheti azt a kormányra. Az egyéni felszereléshez további hardver válhat szükségessé (<http://www.ram-mount.com>).

#### Az U-csavar és a kormányon levő tartó felszerelése

- 1 Illessze az U-csavart ① a kormányra ②, és dugja át a két végét a kormányon levő tartón ③.



- 2 A tartó rögzítéséhez szorítsa meg a csavaranyákat.

**MEGJEGYZÉS:** az ajánlott húzónyomaték 5,6 Nm. Semmiképpen se húzza meg jobban, mint 9 Nm.

#### A kormányon levő tartó felszerelése a tengelykapcsolóra/ fékbilincstre

- 1 Távolítsa el a tengelykapcsolón/fékbilincsen levő két gyári csavart ①.



**MEGJEGYZÉS:** mindkét 1/4 hüvelyk-os szabványos és M6 csavar mellékelve van a termékhez. Ellenőrizze a tengelykapcsolóba/fékbilincsekre gyárilag beillesztett csavarok méretét.

- 2 Dugja át az új csavarokat ② a kormányon levő tartón, a hézagológyűrűkön ③ és a fékbilincsen.
- 3 A tartó rögzítéséhez szorítsa meg a csavarokat.

### A tápkábelek felszerelése a motorbiciklis tartóra

- 1 Vezesse át a tápkábel csatlakozóját ① a motorbiciklis tartó nyílásának tetején.



- 2 Csúsztassa le a kábelt a nyílás aljáig ②, majd húzza vissza addig, amíg megfelelően nem illeszkedik.
- 3 A kábel helyén tartásához csavarozza a fekete csavart ③ a tartó ④ hátuljába.



- 4 Vezesse át a védőfedőt ⑤ a felső nyíláson és nyomja be a nyílásba.



## Az alaplemez felszerelése a motoros tartóra

### FIGYELEM!

Az alaplemezzel vagy a motorkerékpár bármely részével való tartós, közvetlen érintkezés a tartó idő előtti károsodását okozhatja. Az ilyen károsodások elkerülése érdekében helyezze a tartóhézagolókat a tartó és az alaplemez közé, és győződjön meg róla, hogy a tartó vagy a készülék semmilyen része nem érintkezik közvetlenül a motorkerékpárral.

- 1 Vezesse át az M4 x 20 mm-es trapézfejú csavarokat ① az alátéteken ②, a tartón, a hézagológyűrűkön ③ és az alaplemezen ④.



- 2 Az alaplemez rögzítéséhez szorítsa meg a csavaranyákat.

### Az alaplemez felhelyezése a kormányon levő talpra

- 1 Illessze egymásba a kormányon levő tartó golyós részét ① és az alaplemezen levő golyós részt ②, valamint a kétvégű kart ③.



- 2 Illessze a golyós részt a kétvégű karba.
- 3 Óvatosan szorítsa meg a gombot.
- 4 Állítsa be úgy, hogy a rálátás és a használat optimális legyen.
- 5 A konzol rögzítéséhez szorítsa meg a gombot.
- 6 Illessze egymásba a tartóra szerelt alaplemez golyós részét ③ és a kétvégű kar másik végét.
- 7 Ismételje meg a 2-4. lépést.

### A készülék felszerelése a motorbiciklis tartóra

- 1 Illessze a készülék alját a tartóba.



- 2 Döntse hátra a készüléket, amíg a helyére nem pattan.

**MEGJEGYZÉS:** ha a tartó tetején található retesz a készülék behelyezése után álló helyzetben marad, nyomja le.

### A készülék eltávolítása a motorbiciklis tartóról

- 1 Nyomja meg a tartó oldalán levő gombot.
- 2 Emelje ki az eszközt a tartóból.
- 3 A motorbiciklis tartón illessze a védőfedőt a vezeték közepén levő tápkábelkötőre (A tápkábelek felszerelése a motorbiciklis tartóra).

### A készülék autóban történő felszerelése

#### FIGYELEM!

Az eszköz felszerelése előtt tájékozódjon a készülékek szélvédőre erősítésére vonatkozó helyi előírásokról.

#### ⚠ FIGYELEM!

A termék lítium-ion akkumulátort tartalmaz. Az akkumulátor nagy hőnek való kitettsége következtében bekövetkező személyi sérülés, illetve a termék károsodásának elkerülése érdekében ne tárolja az eszközt közvetlen napfényen.

A tapadókorongos autós tartót ne használja motorkerékpáron.

A termékre vonatkozó figyelmeztetéseket és más fontos információkat lásd a termék dobozában található *Fontos biztonsági és terméktudnivalók* ismertetőben.

- 1 Húzza hátra a tartó hátulján levő védőfedőt.
- 2 Illessze az autós tápkábelt ① a védőfedő alatt levő mini-USB-csatlakozóba ②.



- 3 Távolítsa el a tapadókorongról az átlátszó műanyagot.
- 4 Tisztítsa és szárítsa meg a szélvédőt és a tapadókorongot szőszmentes ruhával.
- 5 Nyomja rá a tapadókorongot ③ a szélvédőre, és fordítsa hátra a kart ④ a szélvédő irányába.
- 6 Pattintsa rá a tartót ⑤ a tapadókorong karjára.
- 7 Illessze a készülék alját a tartóba.
- 8 Döntse hátra a készüléket, amíg a helyére nem pattan.

**TIPP:** nyomja le a logóval ellátott részt a készülék tetején, és közben tartsa lenyomva a tartó tetején található fület.

- 9 Illessze az autós tápkábel másik végét a tápaljzatba.

# Navodila za namestitev naprave zūmo®

## Namestitev naprave na motor

### O napajalnih nosilnih kablh

#### ⚠ OPOZORILO

Garmin močno priporoča, da napravo namesti izkušen inštalater z ustreznim znanjem o električnih sistemih. Nepravilno ožičenje napajalnega kabla lahko povzroči poškodbe na vozilu ali bateriji in telesne poškodbe.

Za opozorila in pomembne informacije o izdelku si oglejte navodila *Pomembne informacije o varnosti in izdelku* v škatli izdelka.

Naprava mora biti nameščena na primerno in varno mesto na vašem motorju, glede na razpoložljive vire napajanja in varno usmerjanje kablov.



①	Nosilec za motor
②	Neizolirane žice s stekleno varovalko za priključitev na napajanje (do napajanja motorja)

### Namestitev nosilca na krmilu

Naprava vključuje dele za dve možnosti namestitve nosilca na krmilu. Nosilci po meri lahko potrebujejo dodatno strojno opremo (<http://www.ram-mount.com>).

#### Namestitev U-vijaka in nosilca na krmilu

- 1 U-vijak ① namestite okoli nosilca na krmilu ②, in privijte konce skozi nosilec na krmilu ③.



- 2 Privijte matice, da zavarujete nosilec.

**OPOMBA:** priporočen vrtilni moment je 50 lbf-palčni. Ne prekoračite vrtilnega momenta 80 lbf-palčni.

#### Nameščanje nosilca krmila na nosilec sklopke ali zavornega sklopa

- 1 Odstranite dva tovarniška vijaka z nosilca sklopke ali zavornega sklopa ①.



**OPOMBA:** priložena sta 1/4-palčni standardni in M6 vijak. Določite velikost tovarniških vijakov na nosilec sklopke/zavornega sklopa.

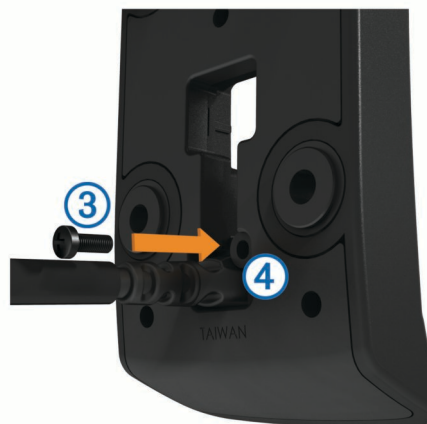
- 2 Privijte nove vijake ② skozi nosilec na krmilu, distančnike ③ in nosilec sklopke ali zavornega sklopa.
- 3 Privijte vijake, da zavarujete nosilec.

### Priključitev napajalnih kablov na nosilec na motorju

- 1 Privijte konektor napajalnega kabla ① skozi vrh odprtine v nosilec na motorju.



- 2 Kabel potisnite navzdol proti dnu odprtine ② in ga povlecite nazaj, dokler ni skrit.
- 3 Privijte črni vijak ③ v hrbtno stran nosilca ④, da pritrdite kabel.



- 4 Vstavite priključek ⑤ skozi vrh luknje in ga pritisnite vanjo.



## Priključitev osnovne plošče na nosilec na motorju

### OBVESTILO

Neposreden trajen stik z osnovno ploščo ali s katerim koli delom motocikla lahko sčasoma poškoduje nosilec. Te vrste poškodb preprečite tako, da med nosilec in osnovno ploščo postavite distančnike in zagotovite, da se noben del naprave ali nosilca ne dotika motocikla.

- 1 Privijte vijake M4 x 20 mm z nizko cilindrično glavo ① skozi tesnilo ②, nosilec, distančnike ③ in osnovno ploščo ④.



- 2 Privijte matice, da zavarujete osnovno ploščo.

## Priključitev osnovne plošče na nosilec na krmilu

- 1 Poravnajte kroglico nosilca na krmilu ① in kroglico osnovne plošče ② z dvojnim vtičnim krakom ③.



- 2 Vstavite kroglico v dvojni vtični krak.
- 3 Rahlo privijte gumb.
- 4 Prilagodite za optimalno gledanje in delovanje.
- 5 Privijte gumb, da zavarujete nosilec.
- 6 Poravnajte kroglico osnovne plošče, ki je priključena na nosilec, ③ z drugim koncem dvojnega vtičnega kraka.
- 7 Ponovite korake 2–4.

## Namestitev naprave v nosilec na motor

- 1 Napravo s spodnjim delom vstavite v nosilec.



- 2 Napravo nagnite nazaj, dokler se ne zaskoči v pravilen položaj.

**OPOMBA:** če zapah na vrhu nosilca ostane odprt, ga pritisnite navzdol.

## Odstranjevanje naprave z nosilca na motorju

- 1 Pritisnite gumb na strani nosilca.
- 2 Dvignite napravo ven.
- 3 Na nosilcu na motorju namestite priključek na napajalnik konektor v sredini kabla ([Priključitev napajalnih kablov na nosilec na motorju](#)).

## Namestitev naprave v avtomobil

### OBVESTILO

Pred namestitvijo naprave si preberite o zakonih, ki se nanašajo na nameščanje na vetrobransko steklo.

### ⚠ OPOZORILO

Izdelek vsebuje litij-ionsko baterijo. Če želite preprečiti možnost poškodb oseb ali naprave, ki jo lahko povzroči izpostavljenost baterij visoki temperaturi, je ne izpostavljajte neposredni sončni svetlobi.

Ne uporabljajte vakuumskega nosilca na motorju.

Za opozorila in pomembne informacije o izdelku si oglejte navodila *Pomembne informacije o varnosti in izdelku* v škatli izdelka.

- 1 Povlecite nazaj priključek na hrbtni strani nosilca.
- 2 Napajalni kabel avtomobila ① vključite v priključek mini-USB ② pod zaščitnim pokrovčkom.



- 3 Z vakuumskega nosilca odstranite zaščitno plastiko.
- 4 Vetrobransko steklo in vakuumsko prijemalo očistite in osušite s krpo, ki ne pušča vlaken.
- 5 Vakuumsko prijemalo ③ pritisnite na vetrobransko steklo in pomaknite ročico ④ nazaj proti steklu.
- 6 Nosilec ⑤ pritrdite na nastavek vakuumskega nosilca.
- 7 Napravo s spodnjim delom vstavite v nosilec.
- 8 Napravo nagnite nazaj, dokler se ne zaskoči v pravilen položaj.  
**NAMIG:** držite jeziček na vrhu nosilca in hkrati pritisnite logotip na vrhu naprave.
- 9 Drug konec napajalnega kabla avtomobila vključite v vtičnico.



# zūmo® Pokyny na inštaláciu

## Upevnenie zariadenia na motocykel

### O napájaných montážnych káblach

#### ⚠ UPOZORNENIE

Garmin dôrazne odporúča nechať si zariadenie namontovať skúseným inštalátorom s náležitými znalosťami elektrických systémov. Nesprávne zapojenie napájacieho kábla môže spôsobiť poškodenie vozidla alebo batérie a môže byť príčinou ujmy na zdraví.

Pozrite si príručku *Dôležité informácie o bezpečnosti a produkte* v balení s produktom, kde nájdete upozornenia spojené s produktom a iné dôležité informácie.

Zariadenie sa musí upevniť na vhodné a bezpečné miesto na motocykli s ohľadom na dostupné zdroje napájania a bezpečné vedenie káblov.



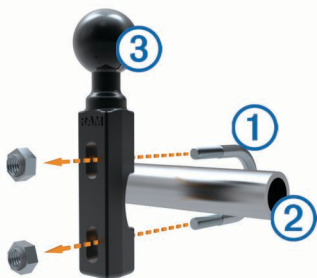
①	Kolíška na motocykel
②	Odizolované vodiče s radovou poistkou na pripojenie napájania (k napájaniu motocykla)

### Inštalácia základne riadidiel

Zariadenie obsahuje diely pre dve riešenia inštalácie na riadidlá. Vlastné držiaky môžu vyžadovať dodatočný hardvér (<http://www.ram-mount.com>).

#### Inštalácia svorky v tvare písmena U a základne riadidiel

- 1 Svorku v tvare písmena U (1) umiestnite okolo riadidiel (2) a konce prestrčte cez základňu riadidiel (3).

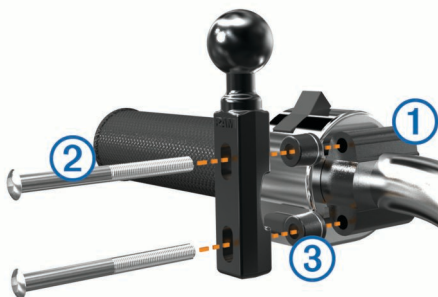


- 2 Dotiahnutím matíc upevnite základňu.

**POZNÁMKA:** odporúčaný dotahovací moment je 50 lbf-in. Nepresahujte dotahovací moment 80 lbf-in.

#### Upevnenie základne riadidiel na konzoly svorky spojky alebo svorky brzdy

- 1 Odstráňte dva továrenské čapy z konzoly svorky spojky alebo svorky brzdy (1).



**POZNÁMKA:** obe 1/4-palcové štandardné svorky a svorky typu M6 sú súčasťou balenia. Prispôbte veľkosti továrenských čapov na konzole svorky spojky alebo svorky brzdy.

- 2 Dve nové svorky (2) prestrčte cez základňu riadidiel, rozpery (3) a konzolu svorky spojky alebo svorky brzdy.
- 3 Základňu zaistíte dotiahnutím svoriek.

#### Upevnenie napájacích káblov k držiaku na motocykel

- 1 Prestrčte konektor napájacieho kábla (1) cez horný otvor na držiaku na motocykli.



- 2 Kábel posuňte nadol k spodnej časti otvoru (2) a ťahajte ho späť, kým ho nezatiahnete.
- 3 Čiernu skrutku (3) zaskrutkujte do zadnej strany držiaka (4), aby kábel držal pevne na mieste.



- 4 Ochranný kryt (5) prestrčte cez horný otvor a zatlačte ho do otvoru.



## Upevnenie základne k držiaku na motocykel

### OZNAM

Priamy a trvalý kontakt s platňou základne alebo akýmkoľvek dielom motocykla môže časom poškodiť držiak. Ak chcete predísť tomuto druhu poškodenia, musíte medzi držiak a platňu základne vložiť upevňovacie rozperky a uistiť sa, že sa žiadny diel zariadenia ani držiaka nebude dotýkať motocykla.

- 1 Prestrčte skrutky M4 x 20 mm s plochou hlavou ① cez podložky ②, kolísku, rozperky ③ a platňu základne ④.



- 2 Dotiahnutím matíc platňu základne zaistíte.

### Pripevnenie platne základne k základni riadidiel

- 1 Guľu základne riadidiel ① a guľu platne základne ② zarovnajte s dvojkonzolovým ramenom ③.



- 2 Guľu zasunúť do dvojkonzolového ramena.
- 3 Skrutku pevne dotiahnuť.
- 4 Nastaviť na optimálne sledovanie a obsluhu.
- 5 Dotiahnutím skrutky zaistiť držiak.
- 6 Guľu platne základne pripevnenú ku kolíske ③ zarovnať s druhým koncom dvojkonzolového ramena.
- 7 Zopakovať kroky 2–4.

### Inštalácia zariadenia do držiaka na motocykel.

- 1 Spodnú časť zariadenia vložiť do kolísky.



- 2 Zariadenie nakláňať dozadu, kým nezapadne na miesto.

**POZNÁMKA:** ak zostane západka na vrchnej časti držiaka po vložení zariadenia vztyčená, zatlačte ju nadol.

## Odstránenie zariadenia z držiaka na motocykli

- 1 Stlačte tlačidlo na bočnej strane držiaka.
- 2 Zdvihnute zariadenie.
- 3 Na držiaku motocykla umiestnite ochranný kryt na napájací konektor v strede kábla ([Upevnenie napájacích káblov k držiaku na motocykel](#)).

## Upevnenie zariadenia na automobil

### OZNAM

Pred montážou zariadenia si naštudujte, či miestne zákony povoľujú jeho inštaláciu na čelné sklo.

### ⚠ UPOZORNENIE

Tento produkt obsahuje lítium-iónovú batériu. Uskladnením zariadenia mimo dosahu priameho slnečného svetla zabránite možnosti vzniku zranení osôb alebo poškodenia produktu následkom vystavenia batérie extrémnemu teplu.

Prísavkovú úchytku nepoužívajte na motocykli.

Pozrite si príručku *Dôležité informácie o bezpečnosti a produkte* v balení s produktom, kde nájdete upozornenia spojené s produktom a iné dôležité informácie.

- 1 Ochranný kryt na zadnej strane kolísky potiahnite dozadu.
- 2 Automobilový napájací kábel ① zasunúť do konektora mini-USB ② pod ochranným krytom.



- 3 Z prísavnej plochy odstrániť fóliu.
- 4 Vyčistiť a vysušiť svoje čelné sklo a prísavnú plochu pomocou handričky, ktorá nepúšťa vlákna.
- 5 Prísavku ③ pritlačiť na čelné sklo a otočiť páčku ④ dozadu smerom k čelnému sklu.
- 6 Uchytiť kolísku ⑤ na rameno prísavky.
- 7 Spodnú časť zariadenia vložiť do kolísky.
- 8 Zariadenie nakláňať dozadu, kým nezapadne na miesto.  
**TIP:** stlačte logo na vrchnej časti zariadenia a držte kartu na vrchu kolísky.
- 9 Druhý koniec automobilového napájacieho kábla zapojiť do napájacej zásuvky.

# zūmo® – upute za instalaciju

## Montiranje uređaja na motocikl

### O kabelima napajanja za nosač motocikla

#### ⚠ UPOZORENJE

Garmin preporuča da montažu uređaja prepustiteiskusnom montažeru s odgovarajućim poznavanjem električnih sustava. Neispravnim priključivanjem kabela napajanja mogli biste oštetiti vozilo ili bateriju i uzrokovati tjelesne ozljede.

U kutiji proizvoda potražite list *Važni podaci o sigurnosti i proizvodu* koji sadrži upozorenja i druge važne informacije.

Uređaj na motocikl trebate montirati na odgovarajuću i sigurnu lokaciju, a s obzirom na dostupne izvore napajanja i mogućnosti sigurnog polaganja kabela.



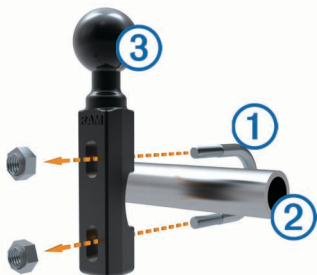
①	Baza motocikla
②	Samo kabeli s osiguračem za priključak napajanja (za napajanje motocikla)

### Montaža podnožja ručke

Uređaj sadrži dijelove za dvije izvedbe za montažu ručke. Prilagođene montaže mogle bi zahtijevati dodatni hardver (<http://www.ram-mount.com>).

#### Montaža U-vijka i podnožja ručke

- 1 Postavite U-vijak ① oko ručke ② i provucite krajeve kroz podnožje ručke ③.



- 2 Pritegnite vijke kako biste učvrstili podlogu.

**NAPOMENA:** Preporučeni zatezni moment iznosi 50 lbf-in. Ne prekoračujte zatezni moment od 80 lbf-in.

#### Montaža podnožja ručke na nosače stezaljke kvačila ili kočnice

- 1 Izvadite dva tvornička vijka na nosaču stezaljke kvačila ili kočnice ①.



**NAPOMENA:** Priloženi su standardni 1/4-inčni i M6 vijci. Veličina mora odgovarati veličini tvorničkih vijaka na nosaču stezaljke kvačila ili kočnice.

- 2 Provucite nove vijke ② kroz podnožje ručke, umetke ③ i nosač stezaljke kvačila ili kočnice.
- 3 Pritegnite vijke kako biste učvrstili podlogu.

### Pričvršćivanje kabela napajanja na nosač motocikla

- 1 Provucite priključak kabela napajanja ① kroz gornji dio otvora na nosaču motocikla.



- 2 Pogurajte kabel kroz donji dio otvora ② i povucite ga unatrag sve dok se ne učvrsti.
- 3 Pritegnite crni vijak ③ u stražnji dio nosača ④ kako bi držao kabel na mjestu.



- 4 Provucite zaštitni poklopac ⑤ kroz gornji otvor i utisnite ga u otvor.



## Pričvršćivanje osnovne ploče na nosač motocikla

### OBAVIJEST

Izravan neprekidan kontakt s osnovnom pločom ili bilo kojim dijelom motocikla tijekom vremena može oštetiti nosač. Kako biste spriječili tu vrstu oštećenja, između nosača i osnovne ploče potrebno je postaviti umetke te provjeriti dodiruje li bilo koji dio uređaja ili nosača motocikl.

- 1 Provucite M4 x 20 mm vijke s plosnatim glavama ① kroz podloške ②, bazu, umetke ③ i osnovnu ploču ④.



- 2 Pritegnite vijke kako biste učvrstili osnovnu ploču.

### Pričvršćivanje osnovne ploče na podnožje ručke

- 1 Poravnajte kuglicu podnožja ručke ① i kuglicu osnovne ploče ② s ručicom s dva utora ③.



- 2 Umetnite kuglicu u ručicu s dva utora.
- 3 Lagano pritegnite ručicu.
- 4 Podesite za optimalan pregled i rukovanje.
- 5 Pritegnite ručicu kako biste pričvrstili montažu.
- 6 Poravnajte kuglicu osnovne ploče koja je spojena na bazu ③ s drugim krajem ručice s dva utora.
- 7 Ponovite korake 2–4.

### Montiranje uređaja na nosač motocikla

- 1 Postavite podnožje uređaja u bazu.



- 2 Naginjte uređaj prema nazad dok ne sjedne na mjesto.

**NAPOMENA:** Ako zasun na vrhu nosača ostane gledati prema gore nakon što umetnete uređaj, pritisnite ga prema dolje.

## Skidanje uređaja s nosača motocikla

- 1 Pritisnite gumb sa strane nosača.
- 2 Podignite i skinite uređaj.
- 3 Na nosaču motocikla, postavite zaštitni poklopac na priključak napajanja u sredini kabela ([Pričvršćivanje kabela napajanja na nosač motocikla](#)).

## Montiranje uređaja u automobil

### OBAVIJEST

Prije montaže uređaja provjerite lokalne zakone koji se odnose na montažu na vjetrobransko staklo.

### ⚠ UPOZORENJE

Ovaj proizvod sadrži litij-ionsku bateriju. Kako baterija ne bi uzrokovala ozljede ili oštetila proizvod zbog izlaganja ekstremnim temperaturama, uređaj nemojte držati na izravnoj sunčevoj svjetlosti.

Za motocikl nemojte koristiti vakuumske nosače.

U kutiji proizvoda potražite list *Važni podaci o sigurnosti i proizvodu* koji sadrži upozorenja i druge važne informacije.

- 1 Navucite zaštitni poklopac na stražnji dio baze.
- 2 Priključite kabel za napajanje u automobilu ① u mini-USB priključak ② ispod zaštitnog poklopca.



- 3 Uklonite prozirnú plastiku s vakuumnog nosača.
- 4 Očistite i osušite vjetrobran i vakuumski nosač krpom koja ne pušta vlakna.
- 5 Pritisnite vakuumski nosač ③ na vjetrobran i prebacite ručicu ④ unazad, prema vjetrobranu.
- 6 Uglavite bazu ⑤ na ručicu vakuumnog nosača.
- 7 Postavite podnožje uređaja u bazu.
- 8 Naginjte uređaj prema nazad dok ne sjedne na mjesto.  
**SAVJET:** Pritisnite logotip na vrhu uređaja dok držite jezičak na vrhu baze.
- 9 Drugi kraj kabela za napajanje u automobilu priključite u strujni priključak.



