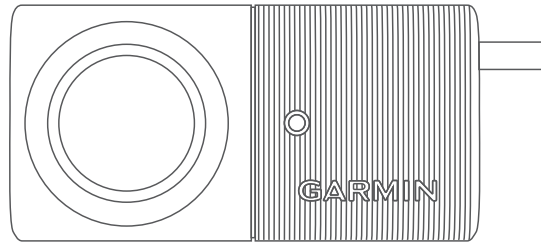


# GARMIN®



## BC™ 50 IR TRÅDLÖS BACKKAMERA INSTALLATIONSINSTRUKTIONER

### Introduktion

#### ⚠ VARNING

Guiden *Viktig säkerhets- och produktinformation*, som medföljer i produktförpackningen, innehåller viktig information och produktvarningar.

Garmin® rekommenderar att du låter en erfaren montör med kunskap om elektriska system installera enheten. Felaktig anslutning av strömkabeln kan resultera i skada på fordonet eller batteriet och kan orsaka kroppsskada.

Den här enheten är avsedd att förbättra situationsberedskapen när den används på rätt sätt. Om det används på fel sätt kan du distraheras av skärmen.

När du ansluter strömkabeln ska du inte ta bort den kabelmonterade säkringshållaren. Det är viktigt att rätt säkring är på plats för att förhindra skador på personer och på produkten, orsakade av eldsvåda eller överhettning. Se produktspecifikationerna. Dessutom gäller inte garantin om du ansluter strömkabeln utan rätt säkring.

#### ⚠ OBSERVERA

Använd alltid skyddsglasögon, hörselskydd och andningsskydd när du borrar, skär eller slipar för att undvika eventuella personskador.

#### OBS!

Kontrollera alltid vad som finns bakom ytan som du ska borra eller skära i för att undvika skador på fordonet.

Dessa installationsinstruktioner är inte anpassade till en viss fordonstyp och är avsedda som vägledning när du installerar den här produkten på ett fordon. För frågor som rör just ditt fordon ska du kontakta tillverkaren.

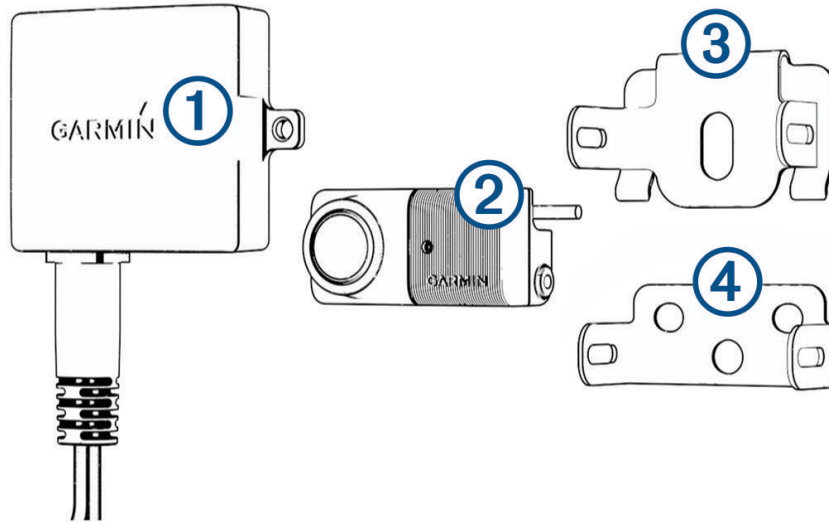
### Hämta användarhandboken

Användarhandboken innehåller instruktioner om hur du använder enhetens funktioner och får tillgång till information om regler.

Gå till [garmin.com/manuals/BC50IR](http://garmin.com/manuals/BC50IR).



## Översikt över enheten



Objekt	Beskrivning
①	Sändare
②	Kamera
③	Fäste till kameraklämma för registrerings skylt
④	Monteringsfäste för kamera

### Verktyg som behövs

- Borr samt borrarps på 10 mm eller X-storlek (0,397 tum)
- Stjärnmejsel nr 2
- Skruvar, bultar eller buntband (för att fixera sändaren)
- RV-tätningmedel (valfritt)

### Installation

#### Att tänka på inför montering av kameran

När du väljer en plats att montera kameran på ska du tänka på följande.

- Testa en monteringsplats innan du monterar kameran permanent.
- Om du installerar kameran högre upp på fordonet får du en bättre visningsvinkel.
- Två fästen ingår. Du kan använda fästet till kameraklämman för registrerings skylt för att fästa enheten på en registrerings skylt eller annan liknande yta. Du kan använda kamerans monteringsfäste för att fästa kameran på fordonet med de medföljande skruvarna.

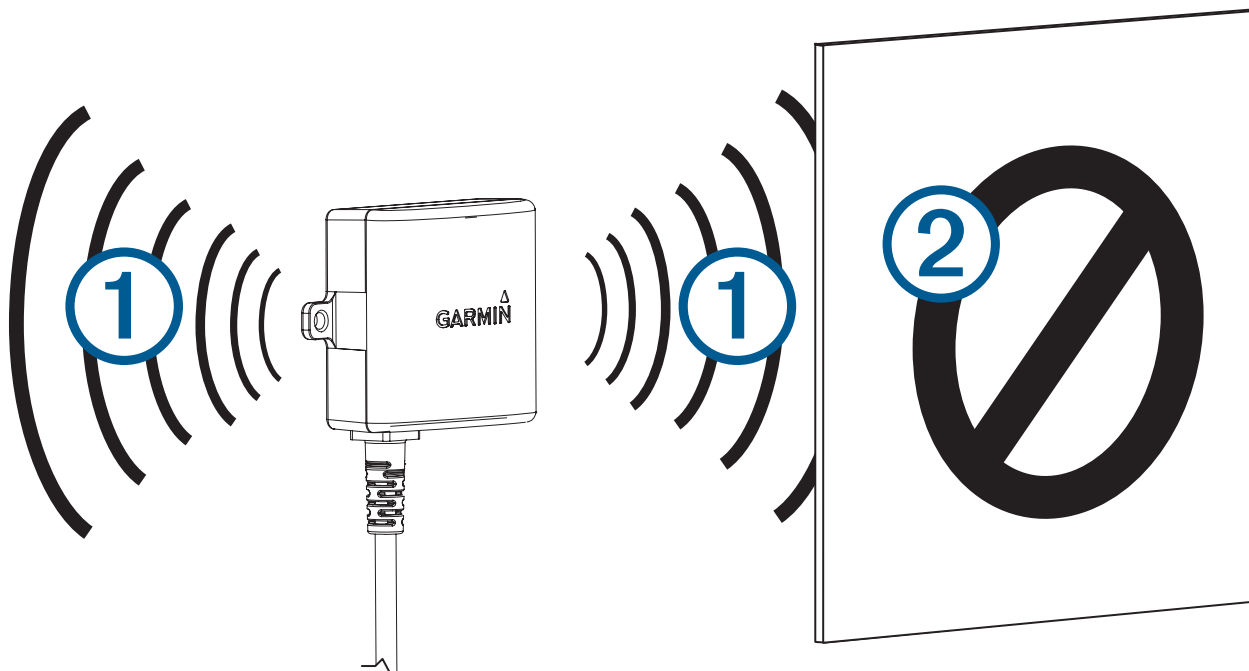
## Att tänka på inför placering av sändare och kablar

### OBS!

Sändaren är inte avsedd att hållas eller bäras på kroppen medan den används.

När du väljer en plats för att installera den trådlösa sändaren ska du tänka på följande.

- Du bör testa installationsplatsen innan du installerar sändaren permanent.
- Vissa fordon ger inte konstant minimispänning till backlamporna. Du bör använda ett fordonsrelä när du ansluter sändaren och kameran till en strömkälla som inte ger konstant spänning.
- Även om sändaren kan sända videosignaler ungefär 15,24 m (50 fot) kan placeringen av sändaren påverka räckvidden.
  - Ju närmare sändaren du installerar enheten, desto mer tillförlitlig blir signalen.
  - Signalen sänds från de plana ytorna på framsidan och baksidan ① av sändaren. Sändaren ger bäst signal när någon av de plana ytorna pekar mot mottagaren.



- Tät metall eller apparater ② i sändningsvägen minskar räckvidden kraftigt.
- Ju färre fasta föremål som finns mellan sändaren och enheten, desto mer tillförlitlig blir signalen.
- Säkringshållaren som sitter nära sändaren är inte vattentät. Montering av säkringshållaren på en plats som är utsatt för väder och vind rekommenderas inte.
- Kontakten mellan kameran och sändaren är inte vattentät. Om du skapar en sådan här anslutning på en plats som är utsatt för väder och vind måste du se till att den är vattentät.
- Om du monterar kameran på ett båtsläp eller på någon annan plats som kan utsättas för vatten måste du vattentäta alla kabelanslutningar och säkringshållaren i sändarkabeln.

## Testa kamerans och sändarens placering

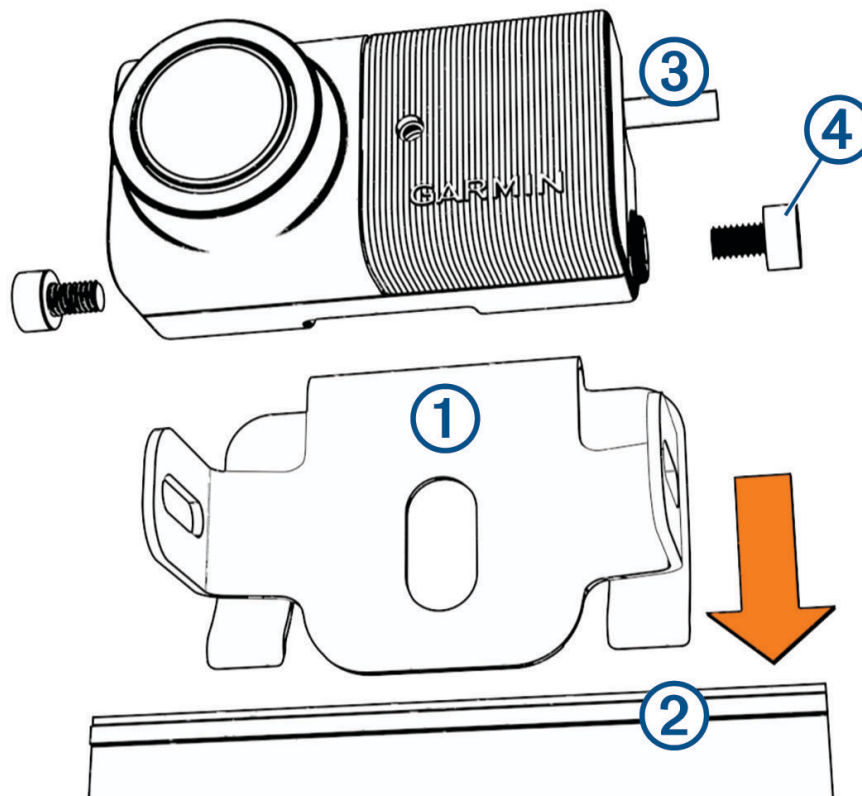
- 1 Fäst kameran tillfälligt på önskad monteringsplats.
- 2 Placera tillfälligt sändaren på önskad monteringsplats och anslut den till strömförsörjningen och till kameran.  
**TIPS:** Om du inte vill skarva en anslutning till fordonets kablar för det här testet kan du ansluta sändaren och kameran till ett 12 V likströmsbatteri.
- 3 Testa att sändaren fungerar som den ska genom att titta på kameran i den kompatibla Garmin enheten.  
**Obs!** Du kan behöva para ihop kameran med Garmin enheten innan det går att se bilden och testa sändarens plats (*Para ihop en BC 50 IR kamera med en Garmin navigationsenhet, sidan 8*).  
Om det inte visas någon video på Garmin enheten när den är på önskad monteringsplats, flytta sändaren till en annan plats och testa igen. Minimera mängden metall mellan sändaren och Garmin enheten.
- 4 Upprepa steg 2–3 tills sändaren fungerar som den ska.
- 5 Testa kameravisningen genom att kontrollera enhetens videovisning.
- 6 Om kameran inte ger optimal visning för ditt fordon bör du flytta den till en annan plats och försöka igen.
- 7 Upprepa steg 5-6 tills kamerans monteringsplats ger en optimal visning för ditt fordon.  
**TIPS:** Notera kamerans orientering när du testar kameran för att se till att den fungerar korrekt när den installeras permanent.

## Montera kameran på en registreringsskylt

Innan du monterar kameran permanent ska du testa vilken monteringsplats som ger bäst sikt i ditt fordon (*Testa kamerans och sändarens placering, sidan 4*).

Om du redan har monterat kameran på fästet måste du ta bort kameran från fästet.

- 1 Skjut fästet ① över överkanten på registreringsskylten ②.



- 2 Placera kameran i fästet och fastställ var det är bäst att föra in kamerakabeln ③ i fordonet.
- 3 Använd en lämplig borrar och borra ett hål där kamerakabeln ska föras in i fordonet.

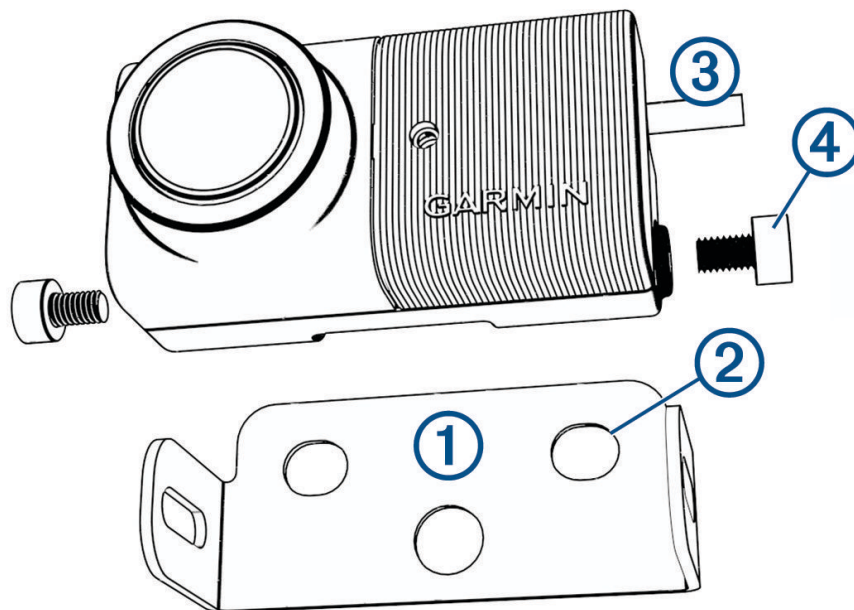
- 4 Mata kamerakabeln genom hålet och dra den till sändarens plats.
- 5 Justera kameravinkeln och dra åt insexskruvarna ④ med medföljande insexnyckel.
- 6 Applicera RV-tätningssmedel runt kabeln där den leds in i fordonet (valfritt).

### Montera kameran direkt på ett fordon med skruvar

Innan du monterar kameran permanent ska du testa vilken monteringsplats som ger bäst sikt i ditt fordon (*Testa kamerans och sändarens placering, sidan 4*).

Om du redan har monterat kameran på fästet måste du ta bort kameran från fästet.

- 1 Placera fästet ① direkt på fordonets yta, markera de två hålen på fästet ② och fäst fästet på fordonet med självgående skruvar.



- 2 Placera kameran i fästet och fastställ var det är bäst att föra in kamerakabeln ③ i fordonet.
- 3 Använd en lämplig borr och borra ett hål där kamerakabeln ska föras in i fordonet.
- 4 Mata kamerakabeln genom hålet och dra den till sändarens plats.
- 5 Placera kameran i fästet.
- 6 Justera kameravinkeln och dra åt insexskruvarna ④ med medföljande insexnyckel.
- 7 Applicera RV-tätningssmedel runt kabeln där den leds in i fordonet (valfritt).

## Montera kameran direkt på ett fordon med självhäftande remsor

Om de medföljande skruvarna inte kan användas för montering kan du montera kameran med hjälp av de medföljande självhäftande remsorna.

### **OBS!**

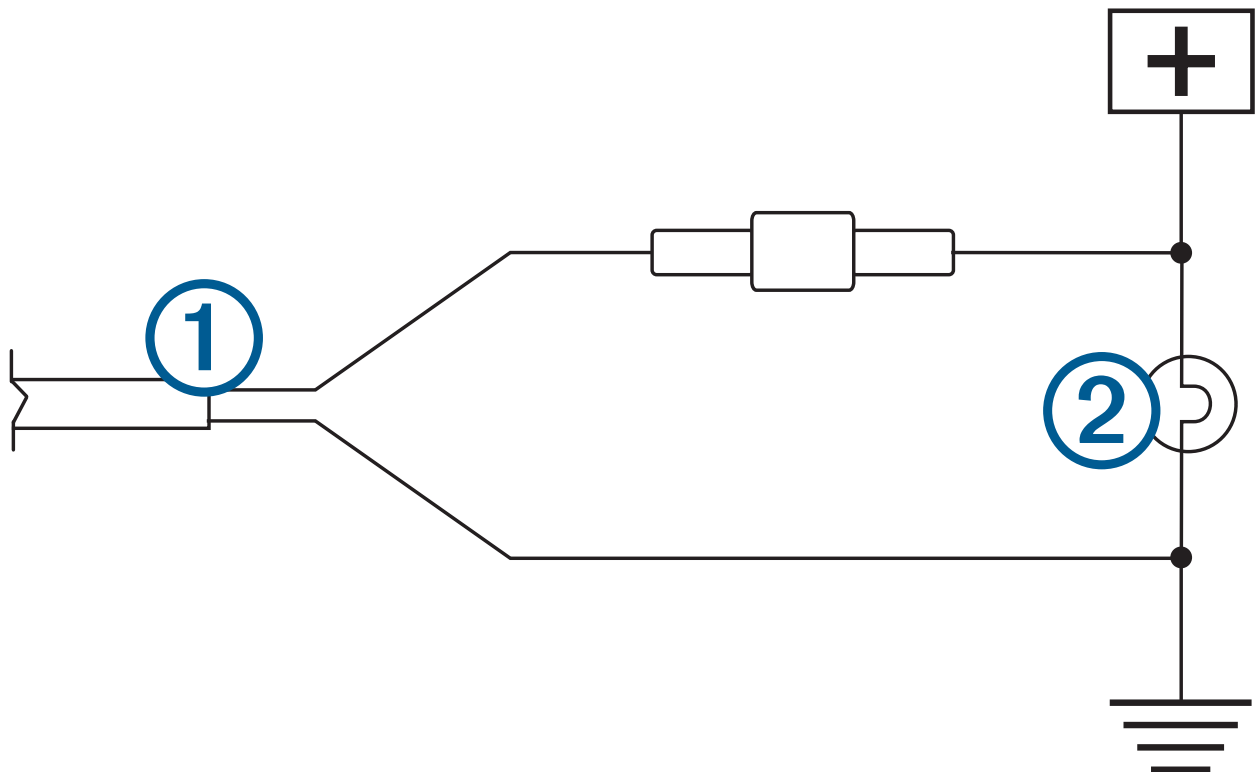
De självhäftande remsorna är avsedda för en långvarig montering och kan vara svåra att ta bort. Du bör noga överväga placeringen innan du monterar.

- 1 Använd en lämplig borr och borra ett hål där kamerakabeln ska föras in i fordonet.
- 2 Rengör kamerafästet och området på fordonet där du vill placera kamerafästet.
- 3 Ta bort skyddet från den självhäftande remsans ena sida och tryck den på plats på kamerafästet.
- 4 Ta bort skyddet från den andra sidan av den självhäftande remsan, tryck fästet på plats på fordonet och håll i fästet i 30 sekunder för att säkerställa korrekt vidhäftning.  
**Obs!** Du bör låta fästet sitta kvar i rumstemperatur i 24 timmar.
- 5 Mata kamerakabeln genom hålet och dra den till sändarens plats.
- 6 Placera kameran i fästet.
- 7 Justera kameravinkeln och dra åt insexskruvarna med den medföljande insexnyckeln.
- 8 Applicera vattentätt tätningsmedel runt kabeln där den leds in i fordonet (valfritt).

## Installera sändaren

Innan du installerar sändaren permanent ska du testa att den fungerar korrekt på installationsplatsen (*Testa kamerans och sändarens placering, sidan 4*).

- 1 Fäst sändaren på installationsplatsen med hjälp av lämpliga tillbehör, t.ex. skruvar, bultar eller buntband.  
Säkringshållaren som sitter nära sändaren är inte vattentät. Montering av säkringshållaren på en plats som är utsatt för väder och vind rekommenderas inte.
- 2 Anslut kameran och sändarkablarna.  
Kontakten mellan kameran och sändaren är inte vattentät. Om du skapar en sådan här anslutning på en plats som är utsatt för väder och vind måste du se till att den är vattentät.
- 3 Anslut strömkabeln ① från sändaren till en strömkälla med 12 till 24 V likström, helst en backlampa ②, med hjälp av en medföljande lödfri stållinesplits.



**Obs!** Om du ansluter sändaren till en strömkälla med 12 till 24 V likström t.ex. en varsellampa istället för en backlampa måste du sätta på strömmen till sändaren manuellt. Sändaren kan ta slut på batteriet i ditt fordon om den lämnas påslagen.

De medföljande lödfria stållinesplitsen är kompatibla med ledningar i storlek 16 till 22 AWG. Om fordonets kablar ledningar ligger utanför detta intervall måste du använda andra kontakter.

- 4 Om du inte har använt en medföljande lödfri stållinesplits ska du löda och använda krympslang för elanslutningarna för att skydda dem mot väder och vind.

## Para ihop en BC 50 IR kamera med en Garmin navigationsenhet

Du kan para ihop BC 50 IR kameran med en kompatibel Garmin navigationsenhet. Gå in på [garmin.com/BC50](https://garmin.com/BC50) för mer information om enhetskompatibilitet.

**1** Uppdatera navigationsenheten till den senaste programvaran.

Enheten kanske inte stöder BC 50 IR kameran utan den senaste programvaran. Mer information om uppdatering av enhetens programvara finns i navigationsenhetens användarhandbok.

**Obs!** Platsen för kameraappen kan variera beroende på enhetsmodell. Mer information finns i användarhandboken till navigationsenheten.

**2** Välj ett alternativ:

- Välj **Inställningar > Trådlös kamera > Lägg till ny kamera > BC 50**
- På appmenyn väljer du **Verktyg > Trådlös kamera > + > BC 50**.

**3** Följ anvisningarna på skärmen för att slutföra ihopparningen och ställa in kameran.

**4** Välj  eller **Spara**.

Har du en gång anslutit en kamera, ansluter den automatiskt till Garmin navigationsenheten när den får ström.

### Flera kameror

Du kan para ihop högst fyra kompatibla trådlösa Garmin kameror.

Mer information om ihopparning av flera kameror hittar du i kamerans användarhandbok.

### Specifikationer

Kamerans och sändarens ingångsspänning	Från 9 till 28 V likström
Sändarens säkring	Snabb säkring på 2 A
Kamerans och sändarens strömförbrukning	300 mA vid 12 Vdc
Vattenklassning (kamera och sändare)	IEC 60529 IPX67 <sup>1</sup>
Drifttemperaturområde	Från -20 till 60 °C (från -4 till 140 °F)
Trådlös frekvens	2,4 GHz vid 17,5 dBm maximalt

© 2022 Garmin Ltd. eller dess dotterbolag

Garmin® och Garmin logotypen är varumärken som tillhör Garmin Ltd. eller dess dotterbolag och är registrerade i USA och i andra länder. BC™ är ett varumärke som tillhör Garmin Ltd. eller dess dotterbolag. De här varumärkena får inte användas utan skriftligt tillstånd från Garmin.

<sup>1</sup> Enheten är skyddad mot inträngande damm och tål tillfällig exponering för vatten på upp till 1 m i upp till 30 min. anslutningar och säkringar måste vara vattentäta eller vara ovanför vattenlinjen. Kameran sänder inte under vatten.