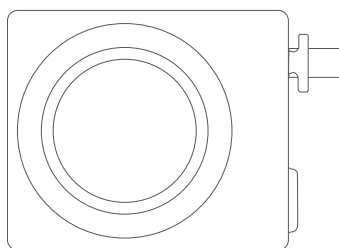


# GARMIN®



## BEZPRZEWODOWA KAMERA COFANIA BC™ 50 INSTRUKCJA INSTALACJI

### Wstęp

#### **⚠ OSTRZEŻENIE**

Należy zapoznać się z zamieszczonym w opakowaniu produktu przewodnikiem *Ważne informacje dotyczące bezpieczeństwa i produktu* zawierającym ostrzeżenia i wiele istotnych wskazówek.

Firma Garmin® zaleca zlecić montaż urządzenia doświadczonemu instalatorowi, dysponującemu odpowiednią wiedzą z zakresu układów elektrycznych. Nieprawidłowe podłączenie przewodu zasilania może spowodować uszkodzenie pojazdu lub akumulatora oraz uszkodzenia ciała.

Urządzenie to ma zwiększać świadomość sytuacyjną, o ile jest używane prawidłowo. Jego nieprawidłowe używanie może rozpraszać uwagę przez obraz na wyświetlaczu.

W przypadku podłączania przewodu zasilającego nie wolno zdejmować wbudowanego uchwyty bezpiecznika z przewodu zasilającego. Aby uniknąć ryzyka uszkodzenia produktu wskutek pożaru lub przegrzania, musi być zastosowany odpowiedni bezpiecznik wskazany w specyfikacji produktu. Poza tym, podłączenie przewodu zasilającego bez zastosowanego odpowiedniego bezpiecznika spowoduje unieważnienie gwarancji na produkt.

#### **⚠ PRZESTROGA**

Podczas wiercenia, cięcia lub szlifowania należy zawsze nosić okulary ochronne, ochronniki słuchu i maskę przeciwpyłową, aby zapobiec obrażeniom ciała.

#### **NOTYFIKACJA**

Podczas wiercenia i wycinania należy zawsze sprawdzić, co znajduje się po drugiej stronie obrabianej powierzchni, aby uniknąć uszkodzenia pojazdu.

Niniejsza instrukcja instalacji nie dotyczy żadnego konkretnego typu pojazdu i ma na celu przedstawienie ogólnych wytycznych instalacji produktu na pojeździe. Pytania dotyczące konkretnego pojazdu należy kierować do producenta pojazdu.

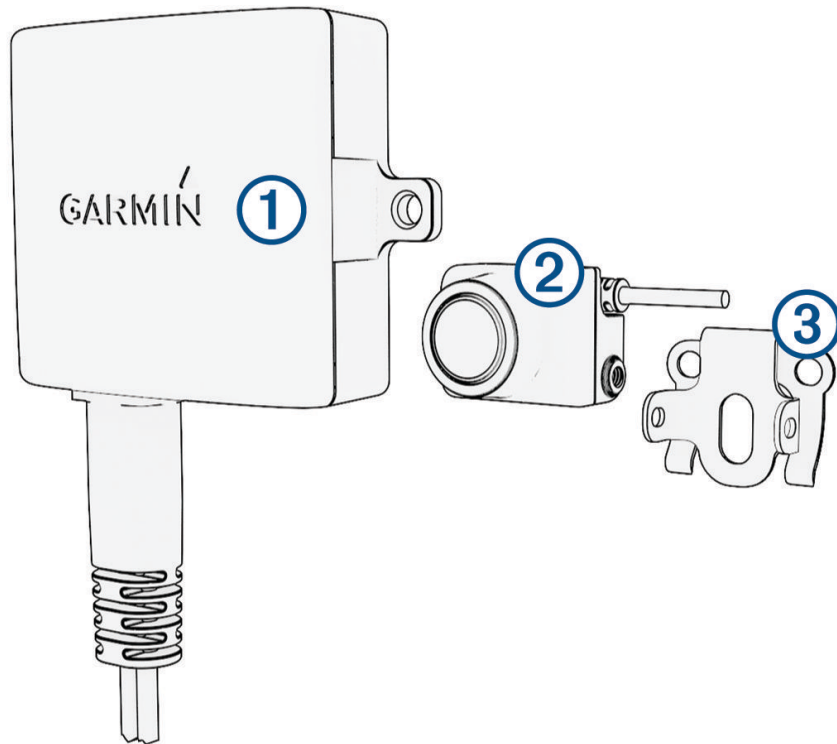
### Pobieranie podręcznika użytkownika

Podręcznik użytkownika zawiera instrukcje dotyczące korzystania z funkcji urządzenia i uzyskania dostępu do informacji prawnych.

Odwiedź stronę [garmin.com/manuals/BC50](https://garmin.com/manuals/BC50).



## Ogólne informacje o urządzeniu



Element	Opis
①	Nadajnik
②	Kamera
③	Uchwyt montażowy do kamery

### Niezbędne narzędzia

- Śruby, nity lub wiązania (do przytwierdzenia nadajnika)
- Uszczelnienie preparatem przeznaczonym dla kamperów (opcjonalnie)

### Instalacja

#### Uwagi dotyczące montażu kamery

Przy wyborze miejsca montażu kamery należy zwrócić uwagę na następujące kwestie.

- Należy sprawdzić miejsce montażu kamery przed zamontowaniem jej na stałe.
- Instalacja kamery z tyłu pojazdu na większej wysokości zapewnia lepszy kąt widzenia.
- Dołączony uchwyt można przypiąć na tablicy rejestracyjnej lub podobnej powierzchni, lub można go przytwierdzić do tyłu pojazdu, korzystając ze śrub samogwintujących z łbem stożkowym ściętym.

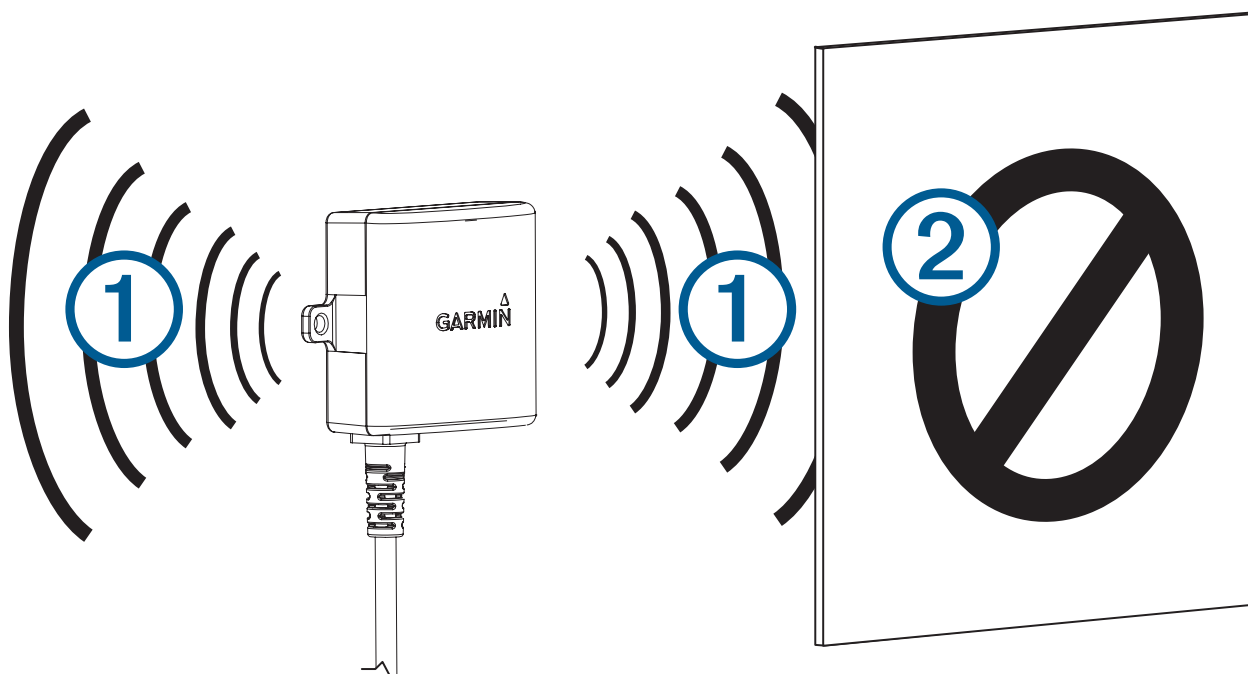
## Kwestie dotyczące położenia nadajnika i przewodów

### NOTYFIKACJA

Gdy nadajnik jest używany, nie należy go trzymać ani nosić na ciele.

Przy wyborze miejsca instalacji nadajnika bezprzewodowego należy zwrócić uwagę na następujące kwestie.

- Należy sprawdzić proponowane miejsce instalacji przed zainstalowaniem nadajnika na stałe.
- Niektóre pojazdy nie podają minimalnego stałego napięcia do świateł cofania. W takich przypadkach należy użyć przekładnika samochodowego w celu podłączenia nadajnika i kamery do źródła zasilania, które nie podaje stałego napięcia.
- Chociaż nadajnik może przekazywać sygnał wideo na odległość około 15,24 m (50 stóp), jego umiejscowienie może wpływać na zasięg nadawania.
  - Im bliżej odbiornika jest zainstalowany nadajnik, tym lepszej jakości będzie sygnał.
  - Sygnał jest nadawany z płaskiej przedniej i tylnej powierzchni ① nadajnika. Nadajnik zapewnia najlepszy sygnał, gdy któraś z jego dwóch płaskich powierzchni jest zwrócona w stronę odbiornika.



- Gęsty metal i urządzenia ② na drodze transmisji w znaczny sposób ograniczają jej zasięg.
- Im mniej stałych obiektów występuje między nadajnikiem a urządzeniem, tym pewniejszy sygnał.
- Uchwyt bezpiecznika znajdujący się w pobliżu nadajnika nie jest wodoszczelny. Dlatego nie zaleca się instalować uchwytu bezpiecznika w miejscu narażonym na działanie czynników zewnętrznych.
- Połączenie kamery i nadajnika nie jest wodoszczelne. Jeśli połączenie zostanie wykonane w miejscu narażonym na działanie czynników zewnętrznych, należy zapewnić jego wodoszczelność.
- W przypadku instalacji kamery na przyczepie podłodziowej lub w innym miejscu, które może być narażone na działanie wody, musisz zabezpieczyć wszystkie połączenia przewodów oraz uchwyt bezpiecznika w przewodzie nadajnika przed przenikaniem wody.

## Sprawdzanie położenia kamery i nadajnika

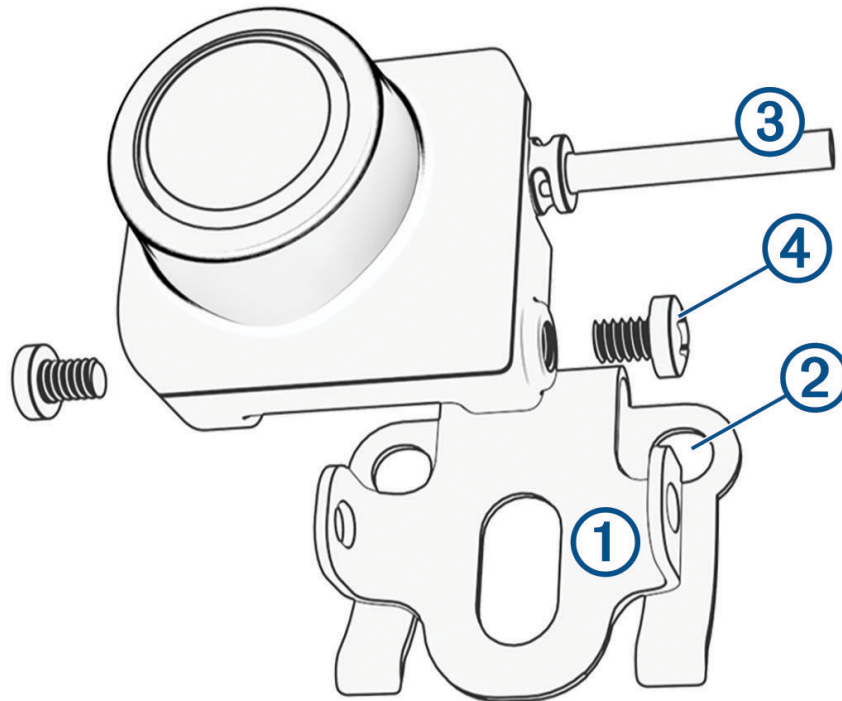
- 1 Tymczasowo zamocuj kamerę w wybranym miejscu montażu.
- 2 Tymczasowo umieść nadajnik w wybranym miejscu instalacji i podłącz go do źródła zasilania i do kamery.  
**PORADA:** Jeśli nie chcesz podłączać urządzenia do przewodów pojazdu w celu dokonania tego testu, możesz podłączyć nadajnik i kamerę do akumulatora prądu stałego o napięciu 12 V.
- 3 Sprawdź poprawność działania nadajnika, włączając podgląd z kamery na zgodnym urządzeniu Garmin.  
**UWAGA:** Aby wyświetlić obraz i sprawdzić działanie nadajnika w miejscu montażu, może być konieczne sparowanie kamery z urządzeniem Garmin (*Parowanie kamery BC 50 z urządzeniem nawigacyjnym Garmin, strona 7*).  
Jeśli nie widzisz obrazu w urządzeniu Garmin znajdującymi się w wybranym miejscu instalacji, przesuń nadajnik w inne miejsce i sprawdź obraz ponownie. Zminimalizuj liczbę metalowych elementów między nadajnikiem a urządzeniem Garmin.
- 4 Powtarzaj kroki 2–3 aż do uzyskania prawidłowej pracy nadajnika.
- 5 Sprawdź kamerę, obserwując obraz w urządzeniu.
- 6 Jeśli nie zapewnia optymalnego widoku z pojazdu, przesuń kamerę w inne miejsce i sprawdź ponownie.
- 7 Powtórz kroki 5–6, aż miejsce montażu kamery zapewni optymalny widok z pojazdu.  
**PORADA:** Podczas testowania kamery zanotuj jej orientację, aby na koniec zapewnić poprawny montaż.

## Montowanie kamery

Przed zamontowaniem na stałe kamery należy sprawdzić, czy wybrane położenie zapewnia optymalny widok z pojazdu (*Sprawdzanie położenia kamery i nadajnika, strona 4*).

Jeśli kamera została już umieszczona w uchwycie, należy ją odłączyć.

1 Umieść uchwyt ① w miejscu montażu.



2 Wybierz opcję:

- W przypadku montażu uchwyty bezpośrednio na powierzchni pojazdu należy oznaczyć umiejscowienie dwóch otworów na uchwycie ②, a następnie przymocować uchwyt do pojazdu za pomocą śrub samogwintujących.
- W przypadku montażu uchwyty na tablicy rejestracyjnej, uchwyt ① można przypiąć na tablicy rejestracyjnej.

- 3 Umieść kamerę w uchwycie i określ najlepsze miejsce do wprowadzenia przewodu kamery ③ do pojazdu.
- 4 Korzystając z odpowiedniego wiertła, wywierć otwór, którym przewód kamery będzie wprowadzony do pojazdu.
- 5 Przeprowadź przewód kamery przez otwór i doprowadź go do miejsca, w którym ma znajdować się nadajnik.
- 6 Zatrzaśnij kamerę w uchwycie.
- 7 Wyreguluj kąt ustawienia kamery i dokręć śruby imbusowe ④.
- 8 Zastosuj uszczelnienie preparatem przeznaczonym dla kamperów wokół przewodu w miejscu, w którym wchodzi do pojazdu (opcjonalnie).

## Instalowanie nadajnika

Przed trwałym zamontowaniem czujnika należy sprawdzić poprawność jego działania w miejscu montażu ([Sprawdzanie położenia kamery i nadajnika, strona 4](#)).

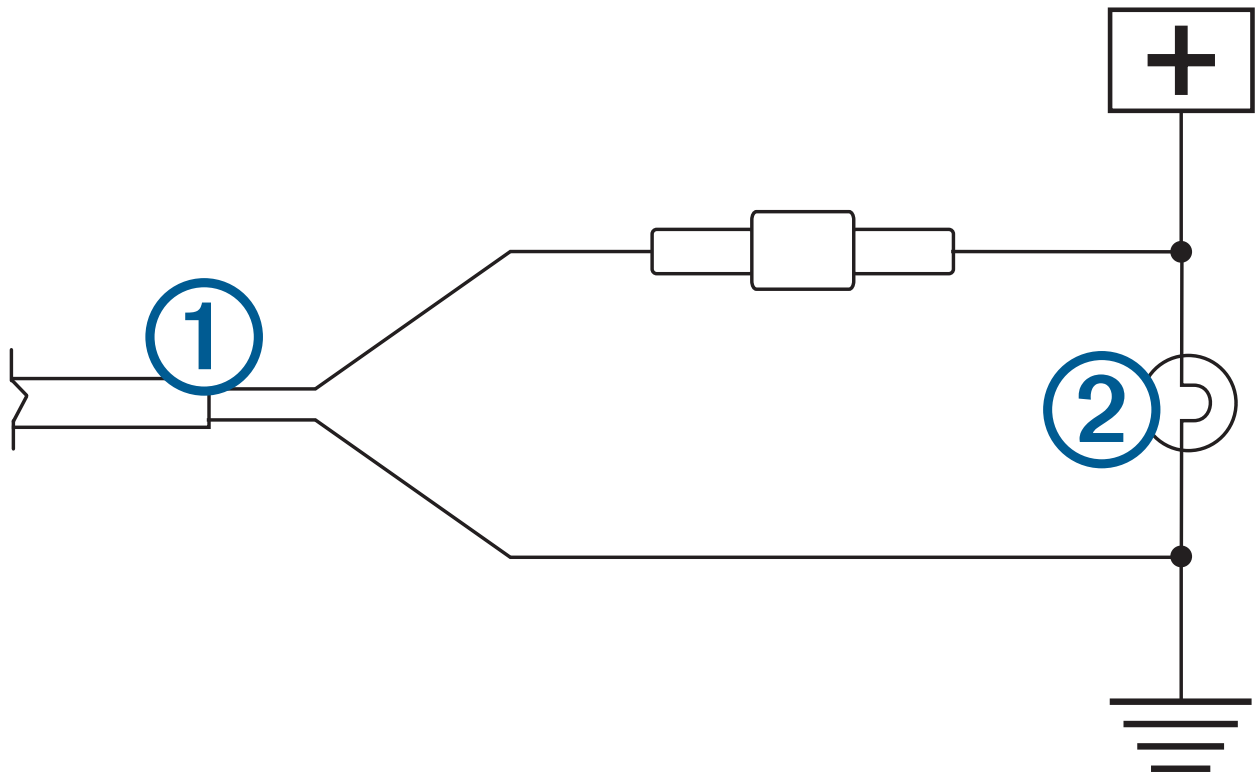
- 1 Przytwierdź nadajnik do miejsca instalacji, korzystając z narzędzi odpowiednich dla tego miejsca, takich jak śruby, nity czy wiązania.

Uchwyt bezpiecznika znajdujący się w pobliżu nadajnika nie jest wodoszczelny. Dlatego nie zaleca się instalować uchwyty bezpiecznika w miejscu narażonym na działanie czynników zewnętrznych.

- 2 Podłącz przewody kamery i nadajnika.

Połączenie kamery i nadajnika nie jest wodoszczelne. Jeśli połączenie zostanie wykonane w miejscu narażonym na działanie czynników zewnętrznych, należy zapewnić jego wodoszczelność.

- 3 Podłącz przewód zasilający ① z nadajnika do źródła zasilania 12–24 V DC, najlepiej do świateł cofania ②, korzystając z dołączonego do zestawu bezlutowego łącznika przewodów.




**UWAGA:** Podłączenie nadajnika do zawsze włączonego źródła zasilania prądem stałym o napięciu 12–24 V, np. lampy światła do jazdy dziennej zamiast do lampy światła cofania, wymaga ręcznego włączenia zasilania nadajnika przez użytkownika. Pozostawienie włączonego nadajnika może spowodować całkowite rozładowanie akumulatora pojazdu.

Dołączone bezlutowe łączniki przewodów są kompatybilne z rozmiarami od 16 do 22 AWG (American Wire Gauge). Jeśli przewody pojazdu znajdują się poza tym zakresem, należy użyć innych złączy.

- 4 Jeśli nie użyto dołączonego bezlutowego łącznika przewodów, należy zalutować połączenia elektryczne i użyć na nich koszulek termokurczliwych w celu zabezpieczenia ich przed działaniem czynników zewnętrznych.

## Parowanie kamery BC 50 z urządzeniem nawigacyjnym Garmin

Kamerę BC 50 można sparować ze zgodnym urządzeniem nawigacyjnym Garmin. Więcej informacji na temat zgodności można znaleźć na stronie [garmin.com/BC50](http://garmin.com/BC50).

- 1 Zaktualizuj oprogramowanie urządzenia nawigacyjnego do najnowszej wersji.  
Posiadane urządzenie może nie współpracować z kamerą BC 50 z nieaktualnym oprogramowaniem. Więcej informacji na temat aktualizowania oprogramowania urządzenia znajduje się w podręczniku użytkownika urządzenia nawigacyjnego.  
**UWAGA:** Lokalizacja aplikacji kamery może różnić się w zależności od modelu urządzenia. Więcej informacji zawiera podręcznik użytkownika urządzenia nawigacyjnego.
- 2 Wybierz opcję:
  - Wybierz kolejno **Ustawienia > Kamera bezprzewodowa > Dodaj nową kamerę > BC 50**
  - Z menu aplikacji wybierz kolejno **Narzędzia > Kamera bezprzewodowa > + > BC 50**.
- 3 Wykonaj instrukcje wyświetlane na ekranie, aby zakończyć parowanie i konfigurowanie kamery.
- 4 Wybierz  lub **Zapisz**.

Po zakończeniu pierwszego parowania kamera będzie łączyć się automatycznie z urządzeniem nawigacyjnym Garmin po podłączeniu zasilania.

### Wiele kamer

Można sparować maksymalnie cztery zgodne kamery bezprzewodowe Garmin.

Więcej informacji na temat parowania wielu kamer znajduje się w podręczniku użytkownika kamery.

### Dane techniczne

Napięcie wejściowe kamery i nadajnika	Od 9 do 28 V DC
Bezpiecznik nadajnika	2 A, szybkiego działania
Pobór prądu przez kamerę i nadajnik	1 A przy 12 V DC
Klasa wodoszczelności (kamera i nadajnik)	IEC 60529 IPX67 <sup>1</sup>
Zakres temperatury roboczej	Od -20°C do 60°C (od -4°F do 140°F)
Częstotliwość bezprzewodowa	2,4 GHz przy 17,5 dBm (maks.)

© 2022 Garmin Ltd. lub jej oddziały

Garmin® oraz logo Garmin są znakami towarowymi firmy Garmin Ltd. lub jej oddziałów zarejestrowanych w Stanach Zjednoczonych i innych krajach. BC™ jest znakiem towarowym firmy Garmin Ltd. lub jej oddziałów. Wykorzystywanie tych znaków bez wyraźnej zgody firmy Garmin jest zabronione.

<sup>1</sup> Urządzenie jest zabezpieczone przed wnikaniem pyłu i odporne na przypadkowe zanurzenie w wodzie na głębokość do 1 metra, na czas do 30 minut. Złącza i bezpieczniki muszą być wodoodporne lub pozostawać ponad poziomem wody. Kamera nie transmituje sygnału pod wodą.

