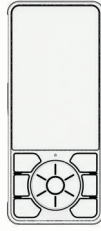


# GARMIN®



## CORTEX® H1

### INSTRUCCIONES DE INSTALACIÓN

#### Información importante sobre seguridad

##### **⚠ ADVERTENCIA**

Consulta la guía *Información importante sobre el producto y tu seguridad* que se incluye en la caja del producto y en la que encontrarás advertencias e información importante sobre el producto.

No seguir estas instrucciones de instalación del dispositivo podría ocasionar lesiones o daños en la embarcación o el dispositivo, así como un rendimiento deficiente del producto.

Para evitar posibles lesiones personales o daños en el dispositivo y la embarcación, hay que desconectar la fuente de alimentación de la embarcación antes de comenzar a instalar el dispositivo.

##### **⚠ ATENCIÓN**

Para evitar posibles lesiones personales, utiliza siempre gafas de seguridad, un protector de oídos y una máscara antipolvo cuando vayas a realizar orificios, cortes o lijados.

##### **AVISO**

Para evitar daños en la embarcación, un instalador náutico cualificado debe instalar este dispositivo, ya que es necesario contar con conocimientos avanzados acerca de los sistemas eléctricos náuticos para instalarlo adecuadamente.

Al realizar orificios o cortes, el usuario deberá comprobar siempre lo que hay al otro lado de la superficie para evitar daños en la embarcación.

Si se monta el dispositivo en fibra de vidrio, al perforar los orificios guía, debe utilizarse una broca avellanadora para realizar un avellanado en el agujero de forma que solamente atraviese la capa superior de gelcoat. De esta forma, se evitará que se agriete la capa de gelcoat al apretar los tornillos.

#### Herramientas y materiales necesarios

- Taladro
- Broca adecuada para perforar orificios guía en la superficie de montaje
- Broca de 3 mm ( $1/8$  pulg.) adecuada para perforar un orificio de paso de cable en la superficie de montaje
- Destornillador Phillips
- Cable eléctrico de 2 conductores de 16 AWG (1,5 mm<sup>2</sup>) de longitud suficiente para llegar a la ubicación de montaje del conector en mamparo desde la batería
- Conectores de cables resistentes al agua
- Un disyuntor o un fusible de 2 A
- Sellador marino (opcional)
- Herramienta de palanca de plástico o destornillador plano pequeño

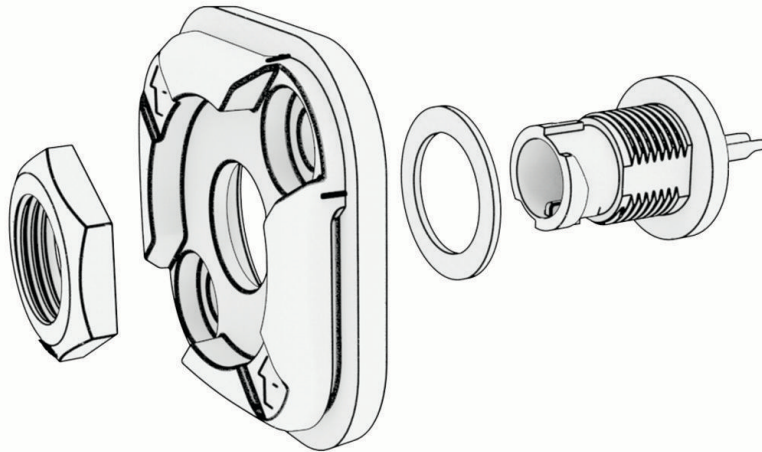
## Especificaciones de montaje

Ten en cuenta las siguientes especificaciones cuando vayas a seleccionar la ubicación de montaje.

- Debes seleccionar ubicaciones de montaje para el soporte de sujeción y el conector del panel trasero que estén cerca entre sí para evitar tensión innecesaria en el cable del terminal y el conector.
- Debes seleccionar una ubicación de montaje para el conector en mamparo con al menos 60 mm (2<sup>12</sup>/<sub>32</sub> pulg.) de espacio detrás del mamparo.
- Debes seleccionar una ubicación de montaje dentro del alcance de la red Wi-Fi® utilizada para conectar al concentrador Cortex.<sup>1</sup>

## Preparación de la superficie de montaje del conector en mamparo

- 1 Desmonta el conector de protección retirando la contratuerca del conector.



- 2 Aparta la contratuerca, el conector y la arandela.
- 3 Utilizando la placa de conexión en mamparo como plantilla, marca la ubicación de los dos agujeros piloto y el centro del orificio para el cable de alimentación.  
**NOTA:** en la mayoría de los casos, debes instalar la placa del conector en mamparo con las flechas hacia arriba, de modo que el cable del terminal cuelgue hacia abajo cuando esté conectado.
- 4 Vuelve a montar el conector en mamparo introduciendo el conector a través de la arandela y la placa del conector en mamparo, y vuelve a instalar la contratuerca.
- 5 Perfora los dos orificios guía para los tornillos de montaje y el orificio pasante para el cable de alimentación.

<sup>1</sup> El concentrador Cortex puede transmitir su propia red Wi-Fi o usar la red Wi-Fi de la embarcación para conectarse a terminales Cortex y a la app Cortex Onboard™. Consulta el *manual del usuario* del concentrador Cortex para saber más.

## Instalación del conector en mamparo

Antes de instalar el conector en mamparo del salpicadero, debes preparar la superficie de montaje (*Preparación de la superficie de montaje del conector en mamparo, página 2*).

### AVISO

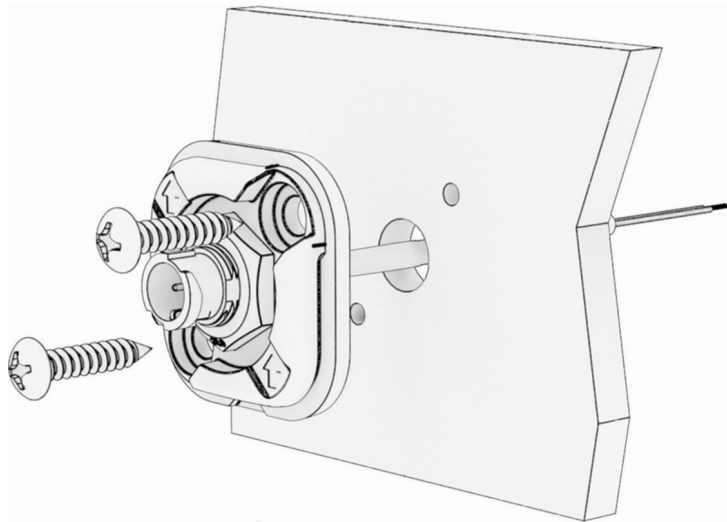
Al conectar los cables, usa conectores resistentes al agua para proteger los conductores de la corrosión, que puede provocar un funcionamiento incorrecto del producto.

- 1 Pasa un cable eléctrico de calidad náutica de 2 conductores, 16 AWG (1,5 mm<sup>2</sup>) (no incluido) entre la ubicación de montaje y la fuente de alimentación.
- 2 Pasa el cable de alimentación a través del orificio que perforaste hasta la superficie de montaje.
- 3 Conecta el cable positivo de la fuente de alimentación al cable rojo en el conector del panel frontal y el cable negativo de la fuente de alimentación al cable negro del conector del panel frontal.

### AVISO

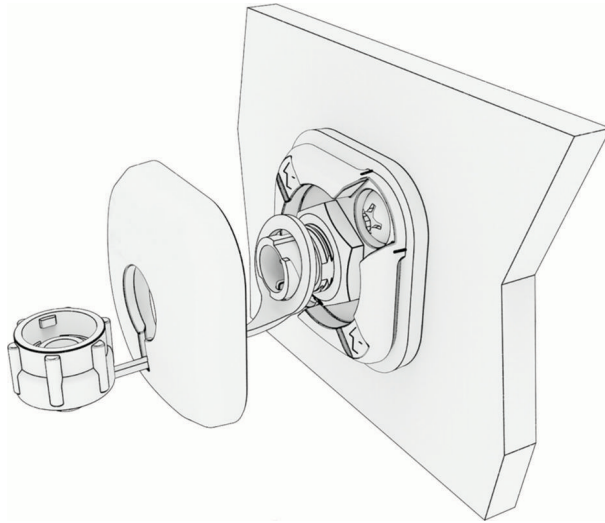
Debes conectar un fusible en línea de 2 A al cable positivo, cerca de la fuente de alimentación, para proteger correctamente el cable de daños en caso de cortocircuito.

- 4 Si la ubicación de montaje está expuesta a los elementos, aplica sellador náutico en los tornillos de montaje y alrededor del agujero de paso del cable para proteger el material de la superficie de montaje de la humedad.
- 5 Coloca la placa del conector en mamparo en el mamparo y fíjala al mamparo con dos tornillos.



**NOTA:** en la mayoría de los casos, debes instalar la placa del conector en mamparo con las flechas hacia arriba, de modo que el cable del terminal cuelgue hacia abajo cuando esté conectado.

- 6 Introduce el anillo de retención de la tapa protectora a través de la ranura con forma de ojo de cerradura de la placa de acabado y coloca el anillo alrededor del conector.



- 7 Encaja la placa de acabado en su sitio.

## Instalar el soporte de sujeción

- 1 Con una herramienta de palanca de plástico o un destornillador plano pequeño, retira la cubierta del soporte de sujeción del terminal.



- 2 Coloca el soporte de sujeción en la ubicación de montaje y marca la ubicación de los tres orificios guía.
- 3 Retira el soporte de sujeción.
- 4 Perfora tres orificios guía utilizando una broca adecuada para la superficie y los tornillos de montaje.
- 5 Si la ubicación de montaje está expuesta a los elementos, aplica sellador náutico en los tornillos de montaje para proteger el material de la superficie de montaje de la humedad.

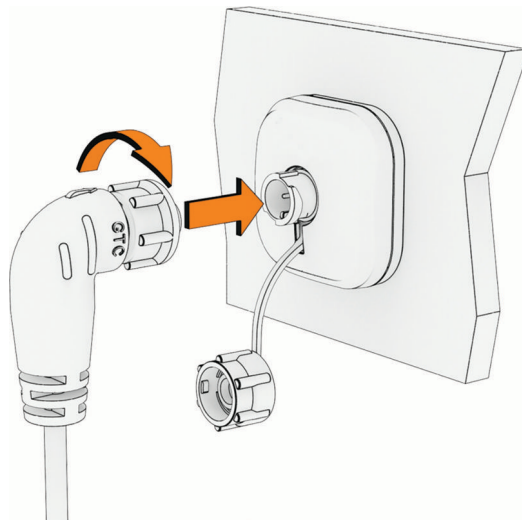
6 Fija el soporte de sujeción a la superficie de montaje con los tornillos suministrados.



7 Vuelve a colocar la placa de cubierta en su sitio.

### Conexión del terminal a una fuente de alimentación

Conecta el cable de alimentación del terminal al conector en mamparo y aprieta el anillo de fijación.



## Uso del soporte de sujeción


- Coloca la parte inferior del terminal en el soporte de sujeción y apriétalo para fijarlo.



- Para retirar el terminal, tira del pestillo de sujeción hacia atrás para liberar el terminal del soporte de sujeción.




## Conexión del terminal al concentrador Cortex

- 1 Enciende el terminal.
- 2 Selecciona el .
- 3 Introduce el SSID y la contraseña de la red Wi-Fi del concentrador Cortex.  
El SSID y la contraseña se encuentran en la parte posterior del concentrador Cortex.
- 4 Selecciona **Connect**.

## Especificaciones

Dimensiones (alto x ancho x profundo)	164,8 × 71,8 × 21,4 mm (6,5 × 0,8 × 0,9 in)
Peso	285 g (0,63 lb), incluyendo el cable de alimentación
Rango de temperatura de funcionamiento	De -25 °C a 55 °C (de -13 °F a 131 °F)
Rango de temperatura de almacenamiento	De -25 °C a 70 °C (de -13 °F a 158 °F)
Distancia de seguridad de la brújula	80 cm (31,5 in)
Clasificación de resistencia al agua	IEC 60529 IPX8 <sup>2</sup>
Alimentación eléctrica	12 o 24 V de CC
Potencia máxima	12 W (1 A a 12 V)
Salida de sonido	Amplificador de 3 W de clase D, THD < 5 % a 85 dBA
SAR para la UE	0,01 W/kg en el torso, 0,07 W/kg en las extremidades

### Ver la información sobre las normativas y la conformidad de la etiqueta electrónica

1 Pulsa las .

2 Selecciona **Settings > Certifications**.

© 2024 Garmin Ltd. o sus subsidiarias

Garmin®, el logotipo de Garmin y Cortex® son marcas comerciales de Garmin Ltd. o sus subsidiarias, registradas en los Estados Unidos y en otros países.

<sup>2</sup> El dispositivo resiste la inmersión accidental en el agua a una profundidad de hasta 2 m durante 60 min. Para saber más, visita [garmin.com/waterrating](https://www.garmin.com/waterrating).

