

GARMIN®

FORCE® KRAKEN 船外機

安裝指示

開始使用

⚠ 警告

請見產品包裝內附的 GARMIN 安全及產品資訊須知，以瞭解產品注意事項及其他重要資訊。

未能根據這些指示安裝裝置，可能會導致人員傷害、船隻或裝置損壞，或產品效能降低。

螺旋槳離開水時，請勿運作船外機。接觸旋轉中的螺旋槳可能會導致重傷。

若您或水中其他人員可能會接觸到旋轉中的螺旋槳，請勿使用船外機。

在清潔或維修螺旋槳之前，請一律中斷船外機與電池的連接，以免造成傷害。

⚠ 小心

為獲得最佳效能，並避免潛在傷害、損壞裝置或船隻受損，建議由合格的船舶安裝技師進行安裝。

為避免造成人員傷亡，在鑽孔、切割或研磨時，請務必配戴安全護目鏡、護耳裝置和防塵面罩。

在收起或部署船外機時，請留意陷入移動零件或遭移動零件夾到的風險，否則可能導致傷害。

在收起或部署船外機時，請留意船外機周圍的光滑表面。在收起或部署船外機時滑倒可能會導致傷害。

注意

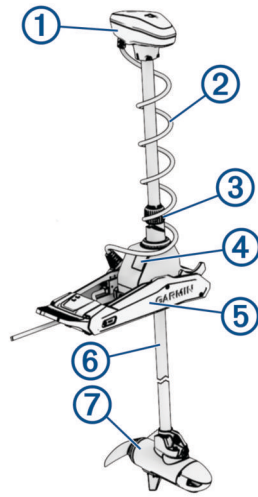
在鑽孔或切割時，請務必檢查表面的另一側，以避免船隻受損。

所需工具與用品

- 鑽機與 $1\frac{1}{32}$ 英吋 (9 公釐) 鑽頭
- #2 十字起子
- 4 公釐六角起子或扳手
- $\frac{1}{2}$ 英吋 (13 公釐) 套筒
- 扭矩扳手
- 額定電流為連續 60 安培的斷路器
- 額定電流為 60 安培或以上的船外機插頭和供電器 (選用)
- 如需延長的電源線，使用 6、4 或 2 AWG (16、25 或 35 平方公釐) 電線
- 如果要延長電源線，請使用焊接管與熱縮管
- 不銹鋼平頭 $\frac{5}{16}$ -20 (M8x1) 螺栓 (若隨附的螺栓長度不夠，無法將船外機安裝至甲板)

安裝準備

裝置總覽

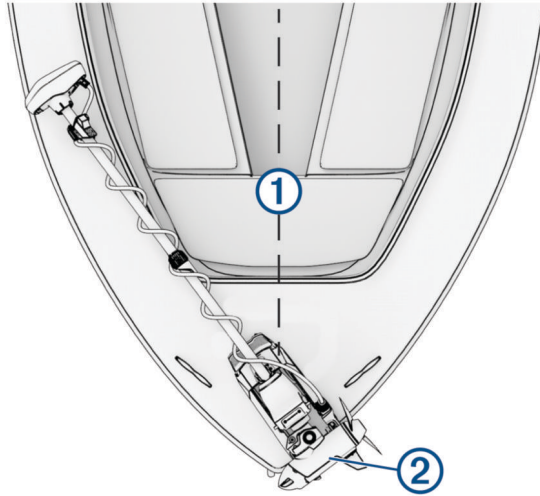


①	軸蓋
②	電源線和探頭纜線
③	深度調整環
④	操舵系統
⑤	固定座
⑥	曲軸
⑦	螺旋槳驅動馬達

安裝考量事項

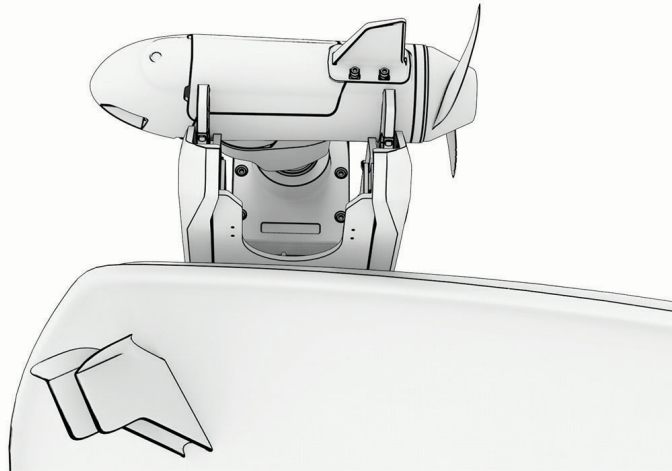
選擇安裝位置時，請注意以下考量事項。

- 您必須將船外機安裝在船頭。
- 您應安裝固定座，使展開的船外機能盡可能接近船隻中線 ①。



- 安裝固定座時，其切割孔頂端 ② 必須超出船隻舷緣。U 形狀應延伸至船隻側邊。

備忘錄： 舷緣可能沒有足夠的空間，無法在所有船隻上安裝全部六個螺栓。在這些情況下，可使用至少四個螺栓孔。如果只能安裝四個螺栓孔，則必須使用 $5/16$ -20 (M8x1) 螺栓。



- 將船外機固定至船隻甲板時需要使用螺栓，因此您必須保留空間，以使用墊片和螺帽從下方固定好固定座。
- 船外機必須有淨空空間，才能從展開位置移至收起位置，然後再回原位，因此安裝位置必須遠離障礙物。
- 確認甲板夠強韌，能承受船外機的重量和力道。如有需要，請使用襯板或加強船隻的強度。

連線考量事項

連接配線時，請遵守下列考量事項。

- 您必須將船外機連接至能夠持續提供 60 安培的 24 或 36 Vdc 電池組。
- 您必須透過額定電流為連續 60 安培 (未隨附) 的斷路器連接至電源。
- 必要時，您可以根據延長線的長度，使用適當線規的電線來延長電源線 ([延長電源線, 第 7 頁](#))。
- 為方便起見，您可以在艙壁上安裝額定電流為 60 安培或以上的船外機插頭和供電器 (未隨附)，以便更輕鬆切斷船外機與電源之間的連接。

安裝程序

注意

組裝船外機時，您必須使用移動工具安裝所有零件，如有提供扭力規格，請務必遵守。使用電動工具組裝船外機可能會損壞元件，導致保固失效。

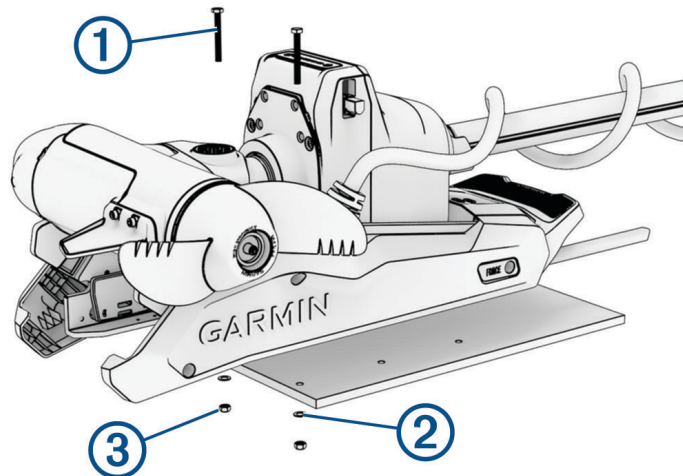
在甲板上安裝船外機

備忘錄： 如果隨附的螺栓長度不夠，無法在安裝表面使用，則必須找到適當長度的不鏽鋼平頭 $\frac{5}{16}$ 英寸-20 (M8x1) 螺栓。

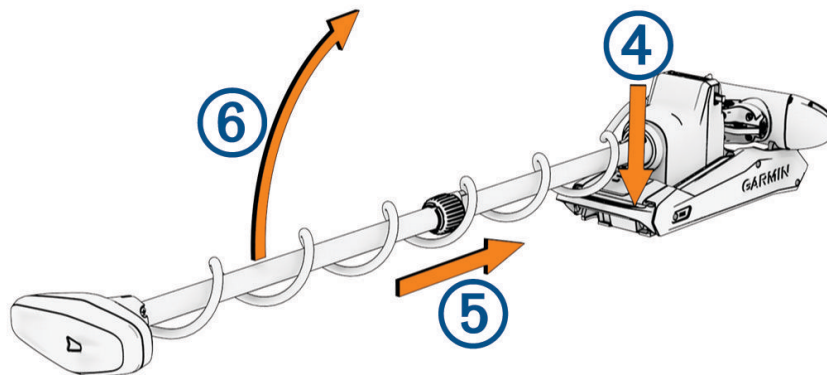
- 1 根據安裝考量，在船頭上選取安裝位置。
- 2 將隨附的安裝模板放在安裝位置上，模板上的固定座超出船身甲板的舷緣或邊緣。
- 3 在船身甲板上標示出安裝孔位置。

備忘錄： 使用固定座中的六個對稱孔洞來進行標準安裝。大多數安裝都用不到第七個孔洞。

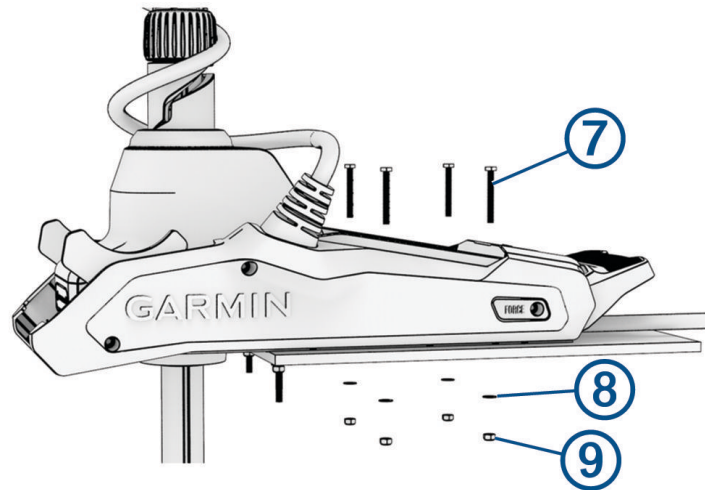
- 4 使用 $\frac{11}{32}$ 英寸 (9 公釐) 鑽頭鑽出安裝孔。
- 5 將船外機放在船身甲板上，並將固定座上的孔對齊安裝孔。
- 6 使用隨附的螺栓 ①、墊圈 ② 和最靠近舷緣或船身甲板邊緣的兩個孔中的鎖緊螺帽 ③，將固定座固定在甲板上。



- 7 調整限深器，讓船外機展開時不會撞擊地面。
- 8 按下釋放桿 ④，滑出螺旋槳驅動馬達頭部 ⑤，並輕輕將船外機轉動至展開位置 ⑥。



9 使用隨附的螺栓 ⑦、墊圈 ⑧ 和其他孔中的鎖緊螺帽 ⑨，將固定座固定在甲板上。

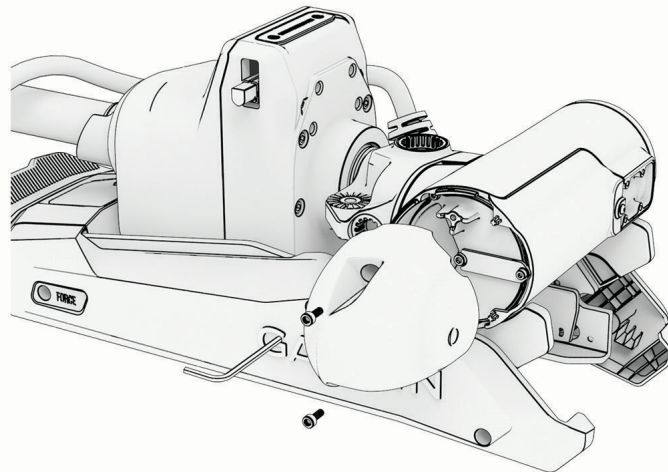


10 將螺帽鎖緊至 14.9 牛頓米 (11 磅力-英尺)。

安裝鼻錐

備忘錄：大多數型號均已完整組裝。只有 90 英吋 Force Kraken 船外機才需要進行此程序。

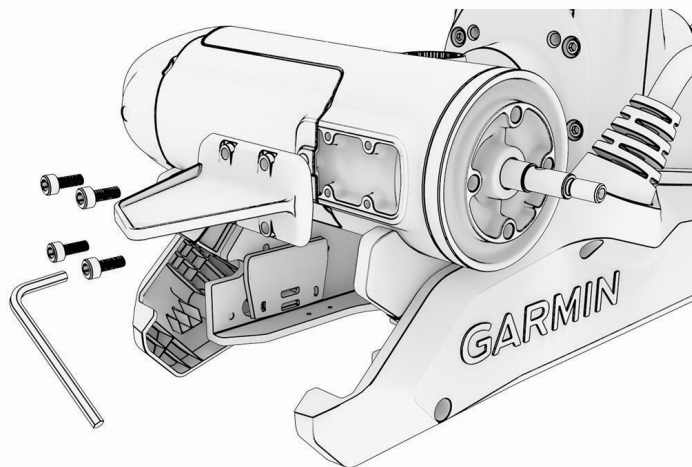
使用 4 公釐六角起子或扳手，以及隨附的兩顆螺絲，將鼻錐固定在螺旋槳驅動馬達前方，確保耳片位於底部。



安裝艤鰭

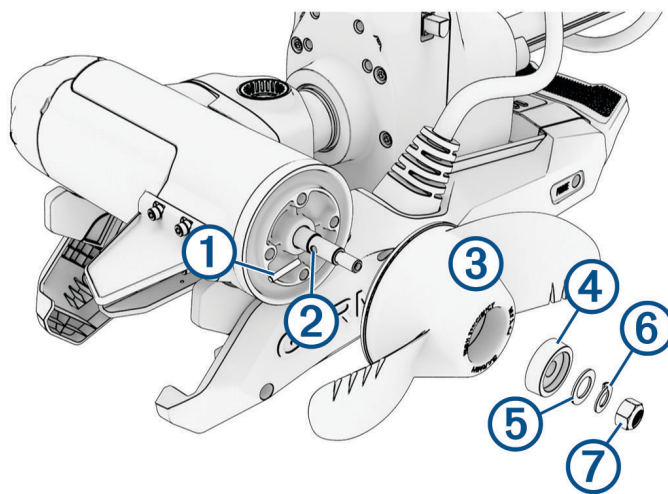
備忘錄：大多數型號均已完整組裝。只有 90 英吋 Force Kraken 船外機才需要進行此程序。

使用 4 公釐六角起子或扳手，使用隨附的四顆螺絲將艤鰭固定至螺旋槳驅動馬達，確保艤鰭較長的一端朝向螺旋槳側。



安裝螺旋槳

1 將針腳 ① 穿過螺旋槳船外機曲軸 ②。



2 如有必要，請旋轉船外機曲軸，以水平方向定位針腳方位，使其在安裝時較不容易掉落。

3 將螺旋槳內側的通道 ③ 與針腳對齊，然後將螺旋槳滑動到船外機曲軸上。

4 將陽極 ④、墊圈 ⑤、鎖緊墊圈 ⑥ 及螺帽 ⑦ 放在船外機曲軸末端。

5 使用 $\frac{9}{16}$ 英吋 (14 公釐) 套筒，將鎖緊螺帽鎖緊至 6 磅力-英尺 (8.13 牛頓米) 以固定螺旋槳。

連接至電源

⚠ 警告

為避免可能造成人身傷害或財產損失，在連接船外機的電源線之前，斷路器必須處於關閉位置。

- 1 將電源線連接至斷路器面板或您打算安裝斷路器的位置。
- 2 必要時，請根據延長線的長度，使用焊接管與熱縮管以及適當的線規來延長電源線 (延長電源線, 第 7 頁)。
- 3 在電源線進入艙壁的地方安裝額定電流為 60 安培或以上的船外機插頭和供電器 (選用)。
- 4 將電源線連接至額定電流為 60 安培 (連續) 的斷路器。
- 5 必要時，將斷路器連接至 60 安培，24 或 36 Vdc 電源。

延長電源線

您可以根據延長線的長度，使用適當線規的電線來延長電源線。

注意

延長電源線時必須使用單導體電線，其絕緣溫度至少為 75°C (167°F)，且非捆綁、未包覆，且不得穿過導線管。如果您使用的電線絕緣溫度為 105°C (221°F) 或以上，您可以在護套內或引擎空間外的導線管中捆綁最多三個導體。

安裝電源線延長線時，您必須遵循業界標準和最佳實務。

延長線長度	最低線規	最佳線規
0 到 3 公尺 (0 到 10 英尺)	6 AWG (16 平方公釐)	6 AWG (16 平方公釐)
3 到 4.6 公尺 (10 到 20 英尺)	6 AWG (16 平方公釐)	4 AWG (25 平方公釐)
4.6 至 9.1 公尺 (20 至 30 英尺)	6 AWG (16 平方公釐)	2 AWG (35 平方公釐)

將探頭連接到航儀

特定 Force Kraken 船外機型號包含內建探頭。如果您的型號不包含探頭，您必須先安裝探頭，才能將其連接至相容的航儀。內建 12 針腳探頭與特定 Garmin® 航儀型號相容。請至 garmin.com 或聯絡您的 Garmin 經銷商，以取得更多資訊。

- 1 將探頭纜線佈線到安裝好的航儀。必要時，請連接隨附的延長線或較長的延長線。
- 2 將鎖環安裝在探頭纜線末端。
- 3 將探頭纜線連接到航儀背面的探頭連接埠。

您可以參考航儀隨附的指示來辨識探頭連接埠。

安裝穩定器

穩定器為選購配件，可協助在船外機位於收起位置時保持穩定，並提供額外支援。

注意

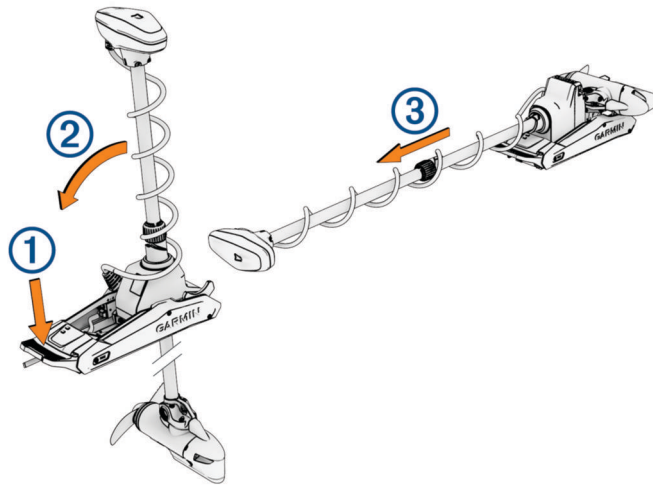
如果您可以在船外機已收合且軸蓋與船隻接觸時將曲軸向下壓，則應安裝穩定器，以降低在風浪大的狀況下駕駛或操作時船隻或船外機損壞的風險。

備忘錄： 僅 Force Kraken 船外機 90" 型號隨附穩定器。

穩定器包裝盒隨附穩定器的安裝指示。

從展開位置收起船外機

- 1 踩住踏板以鬆開門鎖 ①。



備忘錄：船外機應會自動轉向 90°以收起。您可在設定選單中設定螺旋槳收起側。

- 2 將曲軸向後傾斜 ②，然後在將曲軸傾斜至水平位置時緩慢升起船外機。
- 3 將船外機滑入門扣，直到鎖定在收起位置 ③。

⚠ 警告

沿著軸長向前推，然後沿著軸長向後拉，以確保馬達穩固鎖定到位。如果馬達未穩固鎖定在收起位置，馬達可能會在波濤洶湧的水域行駛或拖行時意外展開，可能會造成財產損失或嚴重的人身傷害。

深度調整環應盡可能移動到靠近馬達底部的位置。否則可能會導致船外機意外展開，進而造成潛在的財產損失或嚴重的人身傷害。

- 4 如有架設穩定器，請將船外機曲軸夾在穩定器中。

安裝遙控器

遙控器以無線方式與船外機連線，並在工廠先進行配對。

您可在 Force Kraken 船外機快速入門手冊中找到操作指示。

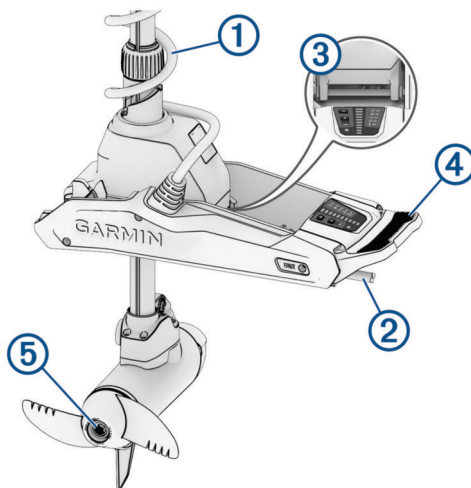
保養需求與時程

注意

在鹽水或鹹水中使用船外機後，您必須以清水沖淨整個船外機，噴上水性矽膠再用軟布擦拭。沖洗船外機時，請避免把水柱噴向曲軸上蓋。

為了維持保固有效，您必須在準備本賽季的船外機時，執行一系列例行保養工作。若您在鹽水或乾燥多灰塵的環境中使用或運輸船外機（例如在碎石道路上行駛），您應在該賽季期間更頻繁執行這些工作。

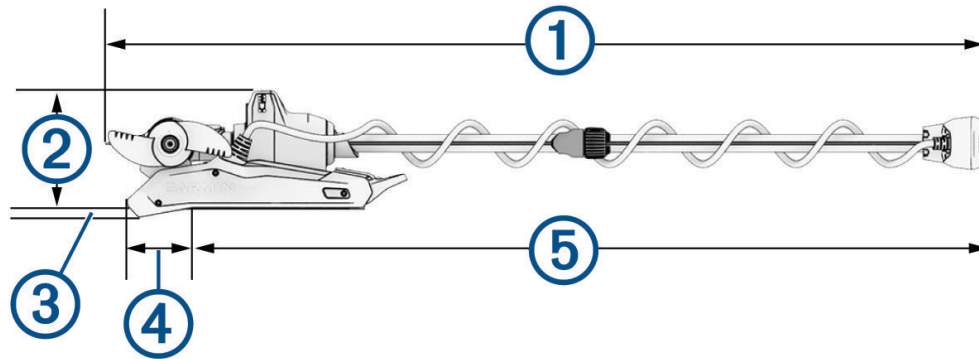
如需維修及更換零件的詳細程序和資訊，請至 garmin.com/manuals/kraken_trolling_motor 下載 Force Kraken 船外機保養手冊。



- 檢查線圈纜線 ① 是否磨損，並視需要更換。
- 檢查並清潔電源線 ②。
- 使用航海級潤滑油潤滑鉸鏈 ③。
- 清潔並潤滑收起與展開門鎖踏板 ④ 和門鎖桿。
- 清潔或更換螺旋槳驅動馬達的陽極 ⑤。
- 移除纏繞在螺旋槳上的釣線和其他障礙物。

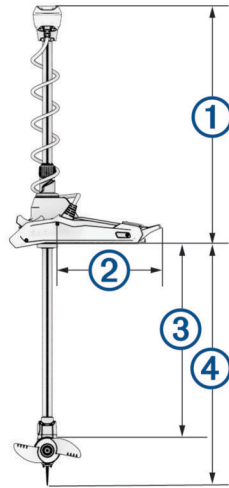
船外機資訊

收起尺寸

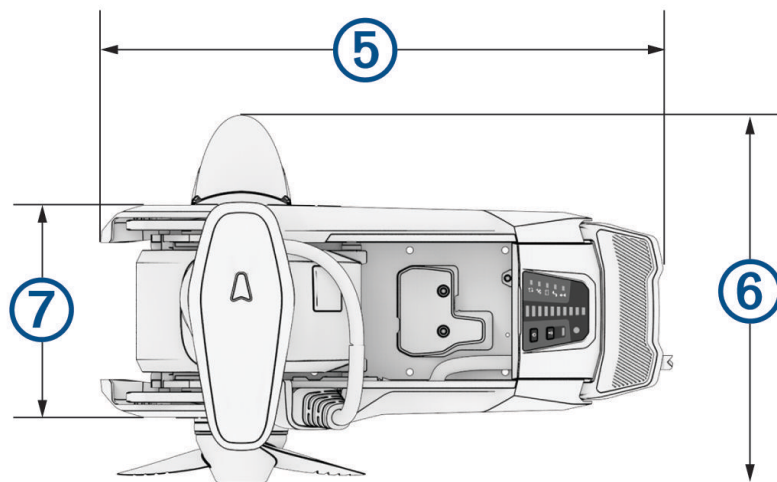


項目	48 英吋型號	63 英吋型號	75 英吋型號	90 英吋型號
① 總長度	156 公分 (61 ⁷ / ₁₆ 英吋)	194.1 公分 (76 ⁷ / ₁₆ 英吋)	224.8 公分 (88 ¹ / ₂ 英吋)	262.68 公分 (103 ³ / ₈ 英吋)
② 安裝高度	26.2 公分 (10 ⁵ / ₁₆ 英吋)	26.2 公分 (10 ⁵ / ₁₆ 英吋)	26.2 公分 (10 ⁵ / ₁₆ 英吋)	26.2 公分 (10 ⁵ / ₁₆ 英吋)
③ 突出高度	1.7 公分 (1 ¹ / ₁₆ 英吋)	1.7 公分 (1 ¹ / ₁₆ 英吋)	1.7 公分 (1 ¹ / ₁₆ 英吋)	1.7 公分 (1 ¹ / ₁₆ 英吋)
④ 突出長度下限	20.7 公分 (8 ¹ / ₈ 英吋)	20.7 公分 (8 ¹ / ₈ 英吋)	20.7 公分 (8 ¹ / ₈ 英吋)	20.7 公分 (8 ¹ / ₈ 英吋)
⑤ 船上的長度上限	130.2 公分 (51 ⁵ / ₁₆ 英吋)	168.3 公分 (66 ¹ / ₄ 英吋)	206.4 公分 (81 ¹ / ₄ 英吋)	236.88 公分 (93 ¹ / ₄ 英吋)

展開的尺寸



項目	48 英吋型號	63 英吋型號	75 英吋型號	90 英吋型號
① 最低高度	48.6 公分 (19 1/8 英吋)。	48.6 公分 (19 1/8 英吋)。	48.6 公分 (19 1/8 英吋)。	48.6 公分 (19 1/8 英吋)。
② 甲板上的安裝長度	46 公分 (18 1/8 英吋)	46 公分 (18 1/8 英吋)	46 公分 (18 1/8 英吋)	46 公分 (18 1/8 英吋)
③ 最大螺旋槳深度	87.95 公分 (34 5/8 英吋)	126 公分 (49 5/8 英吋)	156.5 公分 (61 5/8 英吋)	194.6 公分 (76 5/8 英吋)
④ 從固定座到艀鰭尖端的最大距離	107.32 公分 (42 1/4 英吋)	145 公分 (57 1/4 英吋)	175.9 公分 (69 1/8 英吋)	213.7 公分 (84 1/8 英吋)



項目	所有機型
⑤ 安裝長度	61.2 公分 (24 1/8 英吋)
⑥ 船外機頭長度	含探頭：42.7 公分 (16 13/16 英吋) 不含探頭：41.2 公分 (16 1/4 英吋)
⑦ 安裝寬度	24.6 公分 (9 11/16 英吋)

聯絡 Garmin 支援

- 若需說明與資訊，例如產品手冊、常見問題、影片及客戶支援，請前往 support.garmin.com。
- 美國：撥打 913-397-8200 或 1-800-800-1020。
- 英國：撥打 0808 238 0000。
- 歐洲：撥打 +44 (0) 870 850 1241。

規格

船外機

重量 (馬達、固定座和纜線)	48 英吋白色型號 : 22.6 公斤 (50 磅) 48 英吋黑色型號 : 23.2 公斤 (51 磅) 63 英吋白色型號 : 24 公斤 (53 磅) 63 英吋黑色型號 : 24.5 公斤 (54 磅) 75 英吋白色型號 : 24.5 公斤 (54 磅) 75 英吋黑色型號 : 25.4 公斤 (56 磅) 90 英吋白色型號 : 25 公斤 (55 磅)
重量 (穩定器)	0.66 公斤 (1.45 磅)
操作溫度	從 -5° 到 40°C (32° 到 104°F)
儲存溫度	從 -40° 到 85°C (-40° 到 185°F)
材質	固定座與船外機外殼 : 鋁 軸蓋、顯示面板和側面板 : 塑膠 船外機曲軸 : 玻璃纖維
防水等級	軸蓋 : IEC 60529 IPX5 ¹ 操舵馬達外殼 : IEC 60529 IPX7 ² 顯示面板外殼 : IEC 60529 IPX7 ² 螺旋槳驅動馬達外殼 : IEC 60529 IPX8 ³
羅盤安全距離	61 公分 (2 英尺)
電源線長度	1.2 公尺 (4 英尺)
輸入電壓	從 20 到 45 Vdc
輸入安培數	連續 60 安培
斷路器 (未隨附)	42 VDC 或以上，適用於連續 60 安培 備忘錄： 如果您在高溫環境下操作，或是與其他裝置共用電路，可以使用較大的斷路器 (最大不超過 90 安培) 來保護系統。在變更配線之前，您應使用較大的斷路器確認您的船隻配線符合航海配線標準。
主要用電 : 36 Vdc 60 安培	關閉 : 72 毫瓦 完整功率 : 2160 瓦
無線電頻率	2.4 GHz @ 17.4 dBm (最大值)

¹ 此零件可承受暴露於自任何方向噴灑的水 (例如雨水)。

² 若意外浸入水中，此零件可承受水深最深 1 公尺，最多 30 分鐘。

³ 此零件可承受持續浸入水中深達 3 公尺。

遙控器

尺寸 (寬 × 高 × 深)	152 x 52 x 32 公釐 (6 x 2 x 1 ¹ / ₄ 英吋)
重量	109 公克 (3.8 盎司), 不含電池
材質	玻璃纖維尼龍
顯示器類型	陽光下可見的半透射式像素內嵌記憶體 (MIP)
顯示器解析度	R240 x 240 像素
顯示器尺寸 (直徑)	30.2 公釐 (1 ³ / ₁₆ 英吋)
操作溫度	-15° 到 55°C (5° 到 131°F)
儲存溫度	-40° 到 85°C (-40° 到 185°F)
電池類型	2 顆三號電池 (未隨附)
電池壽命	一般使用時間為 240 小時
無線電頻率	2.4 GHz @ 3.4 dBm (標稱)
防水等級	IEC 60529 IPX7 ⁴
羅盤安全距離	15 公分 (6 英吋)

低功率電波輻射器材管理宣告

本產品謹遵循 NCC 所頒布電信管理法，並經驗證通過合格，請使用者遵循相關電信法規以避免違反規定受罰。若使用者欲攜帶本機至其他地區或國家應用，也請遵循該地區或國家之相關法令限制。根據 NCC 低功率射頻器材技術規範規定：

3.8.2 章節：

取得審驗證明之低功率射頻器材，非經核准，公司、商號或使用者均不得擅自變更頻率、加大功率或變更原設計之特性及功能。

低功率射頻器材之使用不得影響飛航安全及干擾合法通信；經發現有干擾現象時，應立即停用，並改善至無干擾時方得繼續使用。

前項合法通信，指依電信法規定作業之無線電通信。低功率射頻器材須忍受合法通信或工業、科學及醫療用電波輻射性電機設備之干擾。

© 2023 版權所有，Garmin Ltd. 或其子公司

Garmin®、Garmin 標誌、ActiveCaptain® 及 Force® 為 Garmin Ltd. 或其子公司的商標，於美國及其他國家/地區註冊。未獲得 Garmin 明確同意，不得使用這些商標。

MN: A04109 / B04109 / C04109 / D04109 / E04109

拖釣推進器