

## Fusion° Apollo™ AP-DA214 Zone Amplifier

### Pomembne varnostne informacije

#### OPOZORILO

Za opozorila in pomembne informacije o izdelku si oglejte navodila *Pomembne informacije o varnosti in izdelku* v škatli izdelka.

Napravo namestite v skladu s temi navodili.

Preden se lotite namestitve te naprave, odklopite napajanje plovila.

#### POZOR

Stalna izpostavljenost nivojem zvočnega tlaka nad 100 dBA lahko povzroči trajno izgubo sluha. Glasnost je običajno previsoka, če ne slišite govora ljudi okoli sebe. Omejite čas poslušanja pri visoki glasnosti. Če vam začne v ušesih zvoniti ali slišite pridušen govor, prenehajte s poslušanjem in obiščite zdravnika, da vam pregleda sluh.

Pri vrтанju, žaganju ali brušenju vedno nosite zaščitna očala, opremo za zaščito sluha in masko za zaščito dihal, da preprečite telesne poškodbe.

#### OBVESTILO

TEGA OJAČEVALNIKA NE SMETE UPORABLJATI Z NAVTIČNIMI ZVOČNIMI SISTEMI DRUGIH PROIZVAJALCEV. Ta ojačevalnik je združljiv samo z navtično zvočno opremo, ki podpira obdelavo Fusion DSP, izhodna moč ojačevalnika pa lahko poškoduje zvočnike drugih proizvajalcev.

Pri vrтанju in žaganju vedno preverite, kaj je na drugi strani površine, da ne poškodujete plovila.

Močno priporočamo, da namestitev zvočnega sistema prepustite strokovnjaku, ki bo zagotovil optimalno delovanje.

Pred začetkom namestitve preberite vsa navodila za namestitev. Če pri namestitvi naletite na težave, je na naslovu [support.garmin.com](http://support.garmin.com) na voljo pomoč.

Po namestitvi zvočnega sistema prvih nekaj ur uporabljajte zvočnike in globokotonce pri nizki oziroma srednji glasnosti. To prispeva k izboljšanju splošne kakovosti zvoka s postopnim popuščanjem premičnih delov novih zvočnikov in globokotoncev, kot so stožec, pajek in košara. Oglejte si navodila za namestitev, ki so priložena zvočnikom, saj je v njih morda več informacij glede priporočenega časa za vsak model.



## Potrebna orodja

- Vrtalnik
- Sveder s premerom 2,7 mm ( $7/64$  in) (ali sveder, ki je primerno velik za priložene pritrdilne elemente in material namestitvene površine)
- Križni izvijač št. 2
- Rezalnik za žico
- Orodje za snemanje izolacije
- Spajkalni material in toplotno skrčljive cevke
- Žice in kabli:
  - Aluminijasta napajalna žica, prevlečena z bakrom, s prečnim presekom 1,31 mm<sup>2</sup> (16 AWG)
  - Bakrena žica za zvočnike, prevlečena s kositrom, s prečnim presekom 0,82 mm<sup>2</sup> (18 AWG)  
**OPOMBA:** za daljše napeljave boste morda potrebovali debelejšo žico.
  - Žica s prečnim presekom 0,52 mm<sup>2</sup> (20 AWG) za signal REMOTE ON
  - Dvosmerni kabel RCA
- Kabelske vezice (izbirno)

## Dejavniki, ki jih je treba upoštevati pri namestitvi

### POZOR

Pri visokih temperaturah v okolici in po dolgotrajni uporabi lahko temperatura ohišja naraste do te mere, da velja za nevarno na dotik. Napravo je treba namestiti nekam, kjer se je med delovanjem ne boste dotikali, s čimer se boste izognili morebitnim telesnim poškodbam.

### OBVESTILO

To napravo namestite na dobro prezračevanem mestu, ki ni izpostavljeno ekstremnim temperaturam ali razmeram. Temperaturni obseg za to napravo je naveden v specifikacijah izdelka. Zaradi dolgotrajne izpostavljenosti temperaturam zunaj navedenega temperaturnega obsega za shranjevanje ali delovanje lahko naprava preneha delovati. Škoda zaradi ekstremnih temperatur in z njo povezane posledice niso zajete v garancijo.

Če nameravate napravo namestiti na površino iz steklenih vlaken, pri vrtanju vodilnih lukenj uporabite stožčasti sveder, s katerim izvrtate plosko izvrtino le skozi vrhnji sloj iz poliestrske smole. Na ta način lahko preprečite pokanje sloja iz poliestrske smole pri privijanju vijakov.

Pri izbiri mesta namestitve upoštevajte naslednje dejavnike:

- Napravo morate namestiti na mesto, kjer bo na vsaki strani vsaj 25 mm (1 in) prostora za ustrezno prezračevanje.
- Napravo morate namestiti nekam, kjer ne ovira posode za gorivo ali električne napeljave.
- Napravo morate namestiti nekam, kjer ni izpostavljena gorivu ali hlapom goriva.
- Napravo morate namestiti na dovolj prezračevano mesto, kjer ne bo izpostavljena ekstremnim temperaturam.
- Če napravo namestite v zaprt prostor, namestite ventilator za hlajenje z ustreznimi vodi, ki pripomorejo h kroženju zraka.
- Napravo namestite tako, da je mogoče enostavno priklopiti kable.
- Napravo morate namestiti tako, da je na določeni razdalji od kompasa, da se izognete motnjam magnetnega kompasa. Ta razdalja je navedena v razdelku s specifikacijami.
- Naprave ne nameščajte blizu druge opreme, pomembne za navigacijo, anten ali radiokomunikacijske opreme v plovilu.

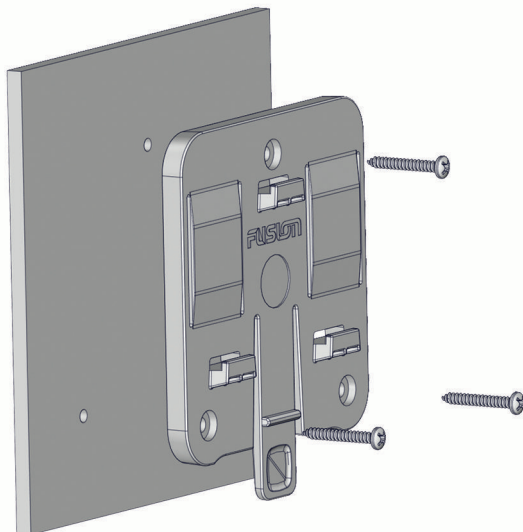
## Namestitev konzole

### OBVESTILO

Priloženi so vijaki s polokroglo glavo, vendar morda niso primerni za namestitveno površino. Če uporabite druge pritrdilne elemente, ne uporabljajte vijakov z vgrezno glavo. Vijaki z vgrezno glavo poškodujejo konzolo.

Pred namestitvijo konzole izberite mesto namestitve in ugotovite, katere vijake in ostale pritrdilne elemente potrebujete za izbrano površino.

- 1 Uporabite konzolo kot šablono, preverite, ali je na mestu namestitve dovolj prostora za namestitev naprave, in označite luknje za namestitev.



**OPOMBA:** konzolo morate namestiti tako, da je jeziček za sprostitev obrnjen navzdol, če želite ojačevalnik ustrezno pritrditi na konzolo.

- 2 S svedrom s premerom 2,7 mm ( $7/64$  in) ali svedrom, ki ustreza priloženim pritrdilnim elementom ter materialu namestitvene površine, izvrtajte vodilne luknje, ki ste jih označili v prejšnjem koraku.

### OBVESTILO

Če nameravate napravo namestiti na površino iz steklenih vlaken, pri vrtanju vodilnih lukenj uporabite stožčasti sveder, s katerim izvrtate plosko izvrtino le skozi vrhnji sloj iz poliestrske smole. Na ta način lahko preprečite pokanje sloja iz poliestrske smole pri privijanju vijakov.

- 3 S priloženimi vijaki s polokroglo glavo ali drugimi pritrdilnimi elementi s polokroglo glavo pritrdite konzolo na namestitveno površino.

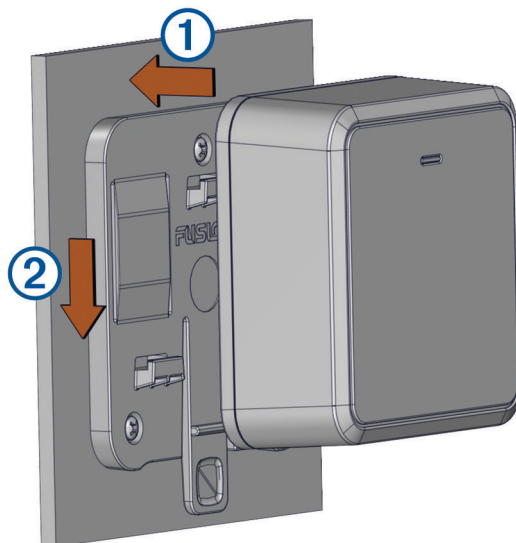
### OBVESTILO

Uporabiti morate vijake s polkroglo glavo, saj vijaki z vgrezno glavo poškodujejo konzolo.

## Pritrditev naprave na konzolo

Pred pritrditvijo naprave morate pritrditi konzolo na površino.

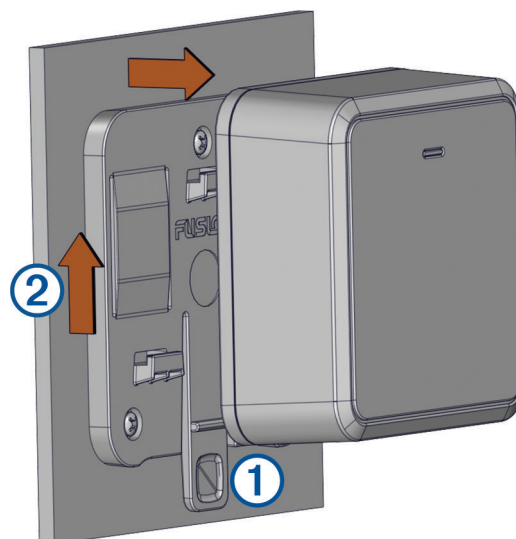
- 1 Držite napravo nekoliko nad konzolo ①.



- 2 Položite napravo na konzolo in jo povlecite navzdol ②, da se jeziček slišno zaskoči.

## Odstranjevanje naprave s konzole

Pritisnite jeziček ① na konzoli in dvignite ② na ojačevalniku, da ga odklopite z nosilca.



## Dejavniki, ki jih je treba upoštevati pri priklopu

### OBVESTILO

Pred povezovanjem ojačevalnika izklopite zvočni sistem. Če zvočnega sistema ne izklopite, se lahko poškoduje.

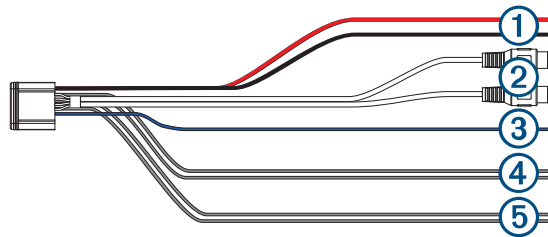
Vsi priključki in povezave morajo biti zaščiteni proti stiku s šasijo plovila in medsebojnemu stiku. Neustrezen stik priključka ali žice lahko poškoduje zvočni sistem.

**OPOMBA:** ojačevalnik morate povezati z žico AMPLIFIER ON iz glasbenega sistema, če želite vklopiti in izklopiti ojačevalnik prek glasbenega sistema.

## Informacije o kablskem snopu

### OBVESTILO

Pri priklopu neizoliranih žic uporabite spajkalni material in toplotno skrčljive cevke ali drugo vrsto varnega vodotesnega priključka.



①	Napajalne žice: <ul style="list-style-type: none"><li>• Rdeča: pozitivna (+)</li><li>• Črna: ozemljitev (-)</li></ul>
②	Priključki za vhod RCA: <ul style="list-style-type: none"><li>• Rdeč: desni</li><li>• Bel: levi</li></ul> To mora biti z dvosmernim kablom RCA (ni priložen) priključeno v izhod območja iz vašega glasbenega sistema
③	Žica s signalom REMOTE ON (modra)
④	Žice za desni zvočnik: <ul style="list-style-type: none"><li>• Siva: pozitivna (+)</li><li>• Siva/črna: negativna (-)</li></ul>
⑤	Žice za levi zvočnik: <ul style="list-style-type: none"><li>• Bela: pozitivna (+)</li><li>• Bela/črna: negativna (-)</li></ul>

## Priklop na napajanje

### ⚠ POZOR

Žica od vira napajanja do ojačevalnika mora biti napeljana prek zaporedne varovalke ali odklopnega stikala (ni priloženo) čim bližje viru napajanja. Na varovalko ali odklopno stikalo morate priklopiti žico pozitivnega pola. Če ojačevalnik priključite na napajanje brez zaporedne varovalke ali odklopnega stikala, lahko v primeru kratkega stika v kablu pride do požara.

Če ojačevalnik napaja akumulator, ga morate povezati prek varovalke ali odklopnega stikala, zasnovanega za tok 15 A.

Če ojačevalnik napaja vir, ki ni akumulator, uporabite stikalo ali varovalko s tokom, ki ni višji od maksimalnega toka vira napajanja.

### OBVESTILO

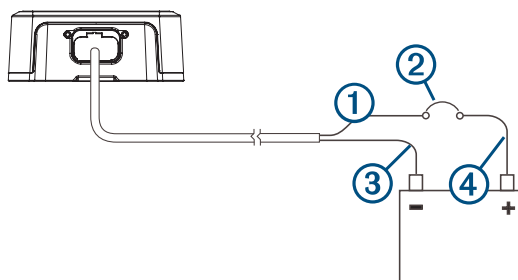
Pri priklopu žic uporabite spajkalni material in toplotno skrčljive cevke ali drugo vrsto varnega vodotesnega priključka.

Pri večini namestitev morate žice za napajanje in ozemljitev podaljšati z aluminijasto žico, prevlečeno z bakrom, s prečnim presekom 1,31 mm<sup>2</sup> (16 AWG). Pri daljših napeljavah uporabite žico z večjim presekom (nižje število AWG), da zmanjšate izgubo. Če uporabljate povsem bakreno žico namesto aluminijaste žice, prevlečene z bakrom, lahko uporabite žico z manjšim presekom (višje število AWG) zaradi boljše prevodnosti materiala.

Žico REMOTE ON iz kablskega snopa ojačevalnika morate povezati z žico AMPLIFIER ON iz priklopljenega glasbenega sistema ali z neprekinjenim virom napajanja z napetostjo 12 ali 24 V DC prek stikala. Priporočamo povezavo z žico AMPLIFIER ON, da se izognete pokanju ob vklopu ali izklopu glasbenega sistema.

**OPOMBA:** glasbeni sistem in ojačevalnik morata biti priključena na skupno ozemljitev, saj v nasprotnem primeru signal REMOTE ON ne bo vklopil ojačevalnika skupaj z glasbenim sistemom. Če je ojačevalnik priklopljen na vir napajanja z napetostjo 24 V DC in je glasbeni sistem priklopljen na vir napajanja z napetostjo 12 V DC, morata biti za ustrezno delovanje priklopljena na skupno ozemljitev.

- 1 Rdečo žico POWER ① napeljite do odklopnega stikala ali varovalke, zasnovane za tok 15 A ②, črno žico GROUND ③ pa do akumulatorja.



- 2 Po potrebi napeljite žico ④ med odklopnim stikalom in akumulatorjem.
- 3 Po potrebi napeljite vtič kablskega snopa do ojačevalnika.  
Kablskega snopa ne priklopite na ojačevalnik, dokler niso priklopljeni vsi priključki z neizoliranimi žicami.
- 4 Priklopite črno žico na negativni (-) pol akumulatorja.
- 5 Priklopite rdečo napajalno žico na varovalko ali odklopno stikalo, varovalko ali odklopno stikalo pa po potrebi priklopite na pozitivni pol akumulatorja (+).
- 6 Priklopite vtič kablskega snopa na ojačevalnik.

## Konfiguriranje ojačevalnika

Če želite ojačevalnik konfigurirati za uporabo z glasbenim sistemom in zvočniki, morate uporabiti aplikacijo Fusion-Link™ za nastavitev profila DSP, ko vzpostavite povezave.

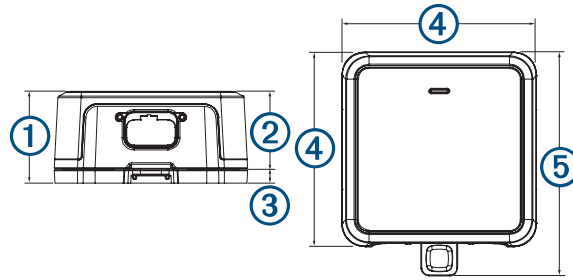
- 1** Upoštevajte navodila v priročniku za uporabo svojega glasbenega sistema, da prenesete program Fusion-Link in ga povežete z glasbenim sistemom.
- 2** V aplikaciji Fusion-Link izberite ustrezne ojačevalnik, zvočnike in/ali globokotonce za vsako območje.
- 3** Upoštevajte navodila v aplikaciji Fusion-Link za izbiro konfiguriranega profila za priključene ojačevalnik, zvočnike in/ali globokotonce.
- 4** Pošljite profil DSP v priključen glasbeni sistem in preizkusite zvok.
- 5** Ponavljajte 3. in 4. korak, dokler niste zadovoljni z zvokom zvočnega sistema.

## Specifikacije

Razdalja, ki zagotavlja pravilno delovanje kompasa	20 cm (7,9 in)
Temperaturni obseg delovanja	Od 0 do 50 °C (od 32 do 122 °F)
Obseg temperature za shranjevanje	Od -20 do 70 °C (od -4 do 158 °F)
Nazivna vodotesnost	IEC 60529 IPX7 <sup>1</sup>
Teža	460 g (1 lb)
Razred ojačevalnika	Razred D
Frekvenčni odziv	Od 20 Hz do 20 kHz
Nazivna izhodna moč (pri vhodni napetosti 14,4 V DC < 1 % THD+N (EIA/CEA-490A))	4 ohmi: 20 W RMS (×2) 2 ohma: 30 W RMS (×2)
Najvišja izhodna moč	140 W
Vhodna impedanca	9 kohmov
Občutljivost vhoda	450 mV
Razmerje med signalom in šumom pri nazivni izhodni moči, 4 ohmi	99 dB
Razmerje med signalom in šumom pri 1 W, 4 ohmi	86 dB
Ločevanje/presluh	72 dB
Delovna napetost	Od 10,8 do 32 V DC
Tok v stanju pripravljenosti/izklopljenem stanju ob uporabi žice REMOTE ON (pri vhodni napetosti 14,4 V DC)	1 mA
Tok v stanju nedejavnosti (pri vhodni napetosti 14,4 V DC)	0,04 A
Tok, največji (pri vhodni napetosti 14,4 V DC, 2 ohma)	10 A
Nazivna vrednost za odklopno stikalo ali varovalko v kablu	Če napajalnik napaja akumulator, uporabite odklopno stikalo ali varovalko, zasnovano za tok 15 A. Če ojačevalnik napaja vir, ki ni akumulator, uporabite stikalo ali varovalko s tokom, ki ni višji od maksimalnega toka vira napajanja.
Oddaljeni vklop	Več kot 4 V DC
Zaščitna vezja	Povratna napetost Pod-/prenapetost vhoda Previsoka temperatura Kratki stik izhoda

<sup>1</sup> Naprava zdrži nenamerno največ 30-minutno izpostavljenost vodi do globine 1 metra. Za več informacij obiščite [www.garmin.com/waterrating](http://www.garmin.com/waterrating).

## Mere



①	48 mm (1 <sup>7</sup> / <sub>8</sub> in)
②	40 mm (1 <sup>9</sup> / <sub>16</sub> in)
③	8 mm (5 <sup>5</sup> / <sub>16</sub> in)
④	100 mm (3 <sup>9</sup> / <sub>16</sub> in)
⑤	115 mm (4 <sup>1</sup> / <sub>2</sub> in)

## Več informacij

### Odpravljanje težav

Preden se obrnete na prodajalca izdelkov ali servisni center družbe Fusion, izvedite nekaj preprostih korakov za odpravljanje težav, da bo težavo lažje diagnosticirati.

Če je ojačevalnik Fusion vgradilo strokovno podjetje, se obrnite na podjetje, da lahko tehnik oceni težavo in vam svetuje glede morebitnih rešitev.

## Barve stolpcev indikatorja napajanja LED

En stolpec indikatorja napajanja LED na sprednji strani ojačevalnika s spreminjanjem barve označuje stanje in morebitne napake. Z barvami indikatorja LED v teh tabelah si lahko pomagata pri odpravljanju napak ojačevalnika.

Barva diode LED	Stanje
Ne sveti	Izklop
Zelena	Deluje
Oranžna	Napaka, ki jo je mogoče odpraviti
Rdeča	Kritična napaka

### LED ne sveti

Možni vzrok	Možna rešitev
Težava z napajalno povezavo	<ul style="list-style-type: none"><li>• Preglejte priključke napajalnih žic na kabelskem snopu in podaljške napajalnih žic in se prepričajte, da so vse žice varno vodotesno povezane.</li><li>• Preglejte povezavo med kabelskim snopom in ojačevalnikom in se prepričajte, da je varno priključena v vrata.</li><li>• Preverite povezave napajalnih žic z varovalko ali odklopnim stikalom in akumulatorjem ter popravite ali zategnite morebitne odklopljene ali razrahljane žice.</li><li>• Preglejte odklopno stikalo in ga po potrebi ponastavite.</li><li>• Preverite, ali je napajalna napetost v okviru delovnega razpona ojačevalnika.</li><li>• Prepričajte se, da uporabljate kabel primerne debeline glede na dolžino napajalnega kabla, ter ga po potrebi nadomestite z debelejším.</li></ul>
Težava s povezavo žice za vklop na daljavo	<ul style="list-style-type: none"><li>• Preglejte priklop žice za vklop na daljavo na kabelske snope na ojačevalniku in glasbenem sistemu ter podaljške žic in se prepričajte, da so vse žice varno vodotesno povezane.</li><li>• Glasbeni sistem in ojačevalnik morata biti priklopljena na skupno močnostno ozemljitev.</li><li>• Če ste žico za vklop na daljavo priključili na stikalo namesto na glasbeni sistem, preverite, ali je stikalo pravilno nameščeno.</li></ul>

### Indikator LED sveti zeleno in ni zvoka

Možni vzrok	Možna rešitev
Težava z napajanjem ali glasnostjo	<ul style="list-style-type: none"><li>• Preverite, ali je glasbeni sistem vklopljen.</li><li>• Zvok ne sme biti nastavljen pretiho ali utišan.</li></ul>
Težava z nastavitvami DSP	<p>Preverite nastavitve DSP v aplikaciji Fusion-Link in preverite, ali so izbrani ustrezni zvočniki, glasbeni sistem in ojačevalnik.</p> <p><b>OPOMBA:</b> po konfiguraciji nastavitvev morate v aplikaciji izbrati možnost za pošiljanje nastavitvev DSP v naprave.</p>
Težava s povezavo signala ali zvočnika	<ul style="list-style-type: none"><li>• Preverite kabelske povezave RCA z glasbenim sistemom in ojačevalnikom in po potrebi znova priključite vse odklopljene kable.</li><li>• Preglejte priklop žic za zvočnike na kabelski snop na ojačevalniku in na zvočnike ter podaljške žic in se prepričajte, da so vse žice varno vodotesno povezane.</li><li>• Preverite presek žice, ki se uporablja za priklop zvočnikov na ojačevalnik, in se prepričajte, da ustreza dolžini kabelske napeljave.</li></ul>
Težava z napajanjem	<p>Preglejte napajalne kable, da se prepričate, ali so ustreznega preseka, ali imajo varovalke in ali so ustrezno priključeni.</p>

## Indikator LED sveti zeleno, zvok pa ni optimalen

Težava	Možna rešitev
Iz zvočnika se sliši šum ali drug nepričakovan hrup	V kable RCA glasbenega sistema namestite izolatorje z ozemljitveno zanko. <b>OPOMBA:</b> izolatorje z ozemljitveno zanko morate namestiti v kable RCA, kjer so povezani z glasbenim sistemom, ne tam, kjer so povezani z ojačevalnikom.
Zvok je popačen ali prekinjen	Preverite nastavitve DSP v aplikaciji Fusion-Link in preverite, ali so izbrani ustrezni zvočniki, glasbeni sistem in ojačevalnik. <b>OPOMBA:</b> po konfiguraciji nastavitvev morate v aplikaciji izbrati možnost za pošiljanje nastavitvev DSP v naprave.

## Indikator LED sveti oranžno

Možni vzrok	Možna rešitev
Težava s pod-/prenapetostjo vira napajanja	Preverite, ali je vhodna moč med 10,8 in 32 V DC delovnega razpona ojačevalnika.
Težava s presekom napajalne žice	Preverite presek žice, ki se uporablja za povezavo ojačevalnika z napajanjem, in se prepričajte, da ustreza dolžini kableske napeljave.
Težava s prekomerno temperaturo	Preverite temperaturo ojačevalnika in se prepričajte, da je nižja od 50 °C (122 °F). Če je ojačevalnik toplejši od predpisane delovne temperature, dodajte ventilator na mesto namestitve ali namestite ojačevalnik na drugo mesto.

**OPOMBA:** ojačevalnik bo skušal samodejno odpraviti napako, ki jo je mogoče odpraviti (oranžni indikator LED). Po več neuspešnih poskusih odpravljanja napake ojačevalnik preide v stanje kritične napake (rdeči indikator LED). Ojačevalnik lahko izklopite in znova vklopite ali pa preklopite signal REMOTE ON, da ponastavite kritično napako.

## Indikator LED sveti rdeče

Možni vzrok	Možna rešitev
Težava s pod-/prenapetostjo vira napajanja	Preverite, ali je vhodna moč v okviru predpisanega delovnega razpona napetosti ojačevalnika. Če v ojačevalniku v kratkem časovnem obdobju pride do več napak s podnapetostjo (oranžni indikator LED), se to obravnava kot kritična napaka, indikator LED pa zasveti rdeče. Več oranžnih indikatorjev, ki jim sledi rdeč indikator, je lahko znak težave s podnapetostjo.
Težava z daljšo previsoko temperaturo	Preverite temperaturo ojačevalnika in se prepričajte, da je nižja od 50 °C (122 °F). Če je ojačevalnik toplejši od predpisane delovne temperature, dodajte ventilator na mesto namestitve ali namestite ojačevalnik na drugo mesto.
Težava z nastavitvijo DSP ali glasnostjo	V aplikaciji Fusion-Link preverite nastavitve DSP in se prepričajte, da so izbrani ustrezni ojačevalnik, zvočniki in/ali globokotonec. <b>OPOMBA:</b> po konfiguraciji nastavitvev morate v aplikaciji izbrati možnost za pošiljanje nastavitvev DSP v glasbeni sistem.
Težava s preveliko glasnostjo	Zmanjšajte glasnost.
Težava z zvočnikom	Preglejte vse povezane žice za zvočnike. • Preglejte priklop žic za zvočnike na kabelski snop na ojačevalniku in na zvočnike ter podaljške žic in se prepričajte, da so vse žice varno vodotesno povezane.

Možni vzrok	Možna rešitev
	<ul style="list-style-type: none"><li>• Prepričajte se, da v žicah za zvočnike ni kratkih stikov in da v oblogah žic za zvočnike ni zareza, ki bi lahko povzročile kratek stik.</li></ul>
Notranja napaka ojačevalnika ali napajalnika	Odklopite ojačevalnik iz vira napajanja za eno minuto, nato pa ga znova priklopite ter preizkusite, ali deluje. Če indikator LED še vedno označuje rdečo napako, se obrnite na podporo.