

配備有線遙控器的 Fusion[®] BB100 黑盒娛樂系統安裝指示

重要安全資訊

⚠ 警告

未能遵循這些警告與注意事項，可能導致人員傷害、船隻損壞或產品效能降低。

請見產品包裝內附的 GARMIN 安全及產品資訊須知，以瞭解產品注意事項及其他重要資訊。

本裝置必須根據這些指示安裝。

開始安裝此產品前，請先中斷船隻電源。

為此產品供電前，請依照指南中的指示，確認產品已正確接地。

⚠ 小心

為避免造成人員傷亡，在鑽孔、切割或研磨時，請務必配戴安全護目鏡、護耳裝置和防塵面罩。

注意

在鑽孔或切割時，請務必檢查表面的另一側，以避免船隻受損。

開始安裝前，請先閱讀所有安裝指示。如果您在安裝時遭遇到困難，請聯絡 Fusion 產品支援。

軟體更新

為獲得最佳結果，請在安裝時更新所有 Fusion 裝置中的軟體以確保相容性。

您可以透過 USB 隨身碟更新軟體。若要取得軟體更新及使用 USB 隨身碟更新裝置的相關指示，請前往裝置產品頁面：support.garmin.com。

所需工具

- Phillips 螺絲起子
- 電鑽
- 鑽頭 (尺寸因表面材質與使用的螺絲而異)
- 旋轉式切割工具或電鋸
- 矽膠型船用密封劑 (選用)



安裝考量事項

⚠ 小心

在高溫環境中及長時間使用後，裝置外殼可能會達到被視為觸摸會有危險的溫度。因此，必須將本裝置安裝在操作期間不會被觸摸到的位置。

注意

本裝置應該安裝在不會曝露於極端溫度或狀況下的地方。此裝置的溫度範圍列在產品規格中。長期曝露於超過指定溫度範圍的溫度下(在儲存時或操作狀況中)可能會造成裝置故障。極端溫度引起的損壞和相關後果不在保固涵蓋範圍內。

選擇黑盒裝置的安裝位置時，請注意以下考量事項。

- 必須將裝置安裝在不會浸到水的位置。
- 必須將裝置安裝在通風良好且不會曝露於極端溫度的位置。
- 裝置應適當安裝以便連接纜線。
- 為了達到 IPX3 進水防護和最佳的散熱器冷卻效果，裝置必須安裝在垂直表面上並讓接頭朝下。
- 裝置可以安裝在水平表面上，但這樣的位置可能無法達到 IPX3 進水防護。
- 為了避免干擾磁羅盤，應將裝置安裝在至少離羅盤 15 公分 (5.91 英寸) 之處。

選取遙控器的安裝位置時，請注意以下考量事項。

- 必須將遙控器安裝在安裝表面後面至少有 70 公釐 (2.75 英寸) 間隙的位置，讓您可以在安裝遙控器後方便使用控制項。
- 如果您必須將遙控器安裝在船艙外部，則必須將其安裝在高於水平面且不會浸到水的位置。
- 如果您必須將遙控器安裝在船隻外部，則應將其安裝在不會受到船塢、樁材或其他設備損壞的位置。

安裝 BB100 黑盒子裝置。

注意

如果您要將本裝置固定在玻璃纖維中，在鑽鑿引導孔時，請用埋頭孔鑽頭鑽出僅穿過頂部凝膠塗層的間隙埋頭孔。這將有助於在鎖緊螺絲時避免凝膠塗層裂開。

備忘錄： 裝置隨附螺絲，但它們可能不適用於安裝表面。

安裝裝置之前，您必須選擇安裝位置，並決定該表面所需的螺絲和其他安裝硬體。

- 1 將黑盒子裝置放在安裝位置，並標示引導孔的位置。
- 2 針對裝置的一個角落鑽一個引導孔。
- 3 將裝置的一個角落鬆鬆地鎖到安裝表面上，並檢查其他三個引導孔標記。
- 4 必要時，請標示新的引導孔位置，並從安裝表面移除裝置。
- 5 鑽其餘的引導孔。
- 6 將裝置固定到安裝位置。

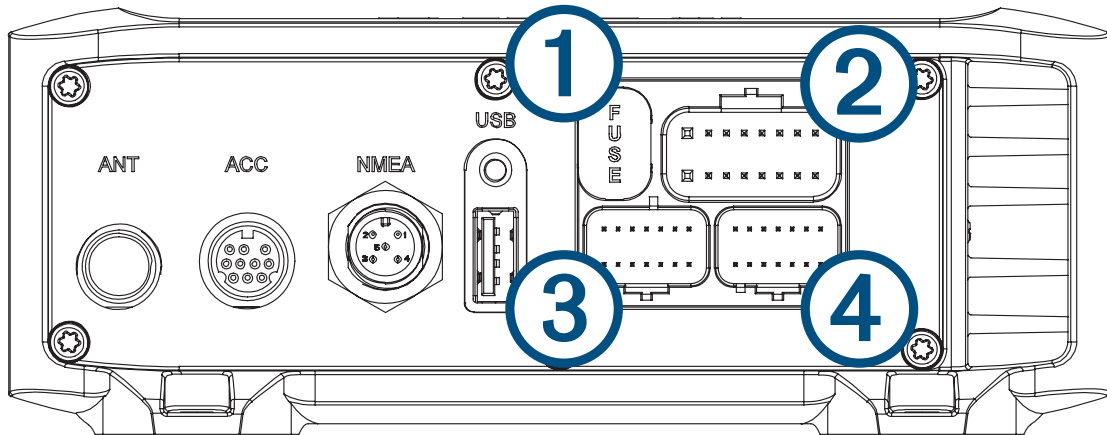
安裝有線遙控器

- 1 在安裝位置，使用 57 公釐 (2.25 英寸) 的鋸孔器鋸穿安裝表面。
- 2 在切口周圍塗抹船舶用密封劑 (選用)。
- 3 將墊片放在遙控器的背面。
- 4 將連接的纜線穿過切割孔。
- 5 將遙控器放在切割孔中。
- 6 使用安裝螺帽將遙控器固定至安裝表面。
- 7 將纜線鋪設在遠離干擾源之處。
- 8 將纜線連接至 BB100 黑盒上的連接埠。

連線考量事項

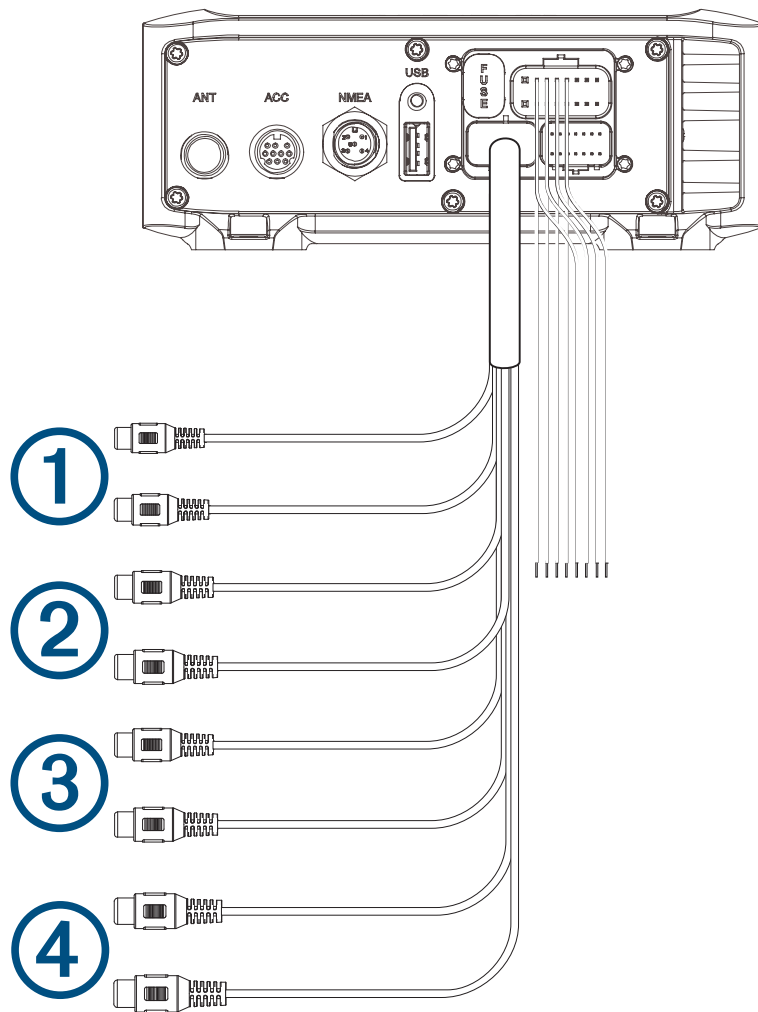
音響必須連線至電源、喇叭及媒體輸入來源才可正常運作。您應謹慎規劃好音響、有線遙控、喇叭、選用 NMEA 2000® 網路及輸入來源的配置後，再進行任何連線。

連接埠示意圖



連接埠	連接至
ANT	外部 AM/FM 天線
ACC	連接至 Fusion DAB 模組以接收可用的 DAB 電台 (未隨附)。
NMEA	NMEA 2000 網路
USB	USB 相容媒體裝置
①	15 A 保險絲
②	電源和喇叭
③	超低音揚聲器、區間 1、區間 2 和輔助裝置
④	遙控器 備忘錄： 您必須將遙控器連接至音響，音響才能正常運作。

線束電線與接頭示意圖



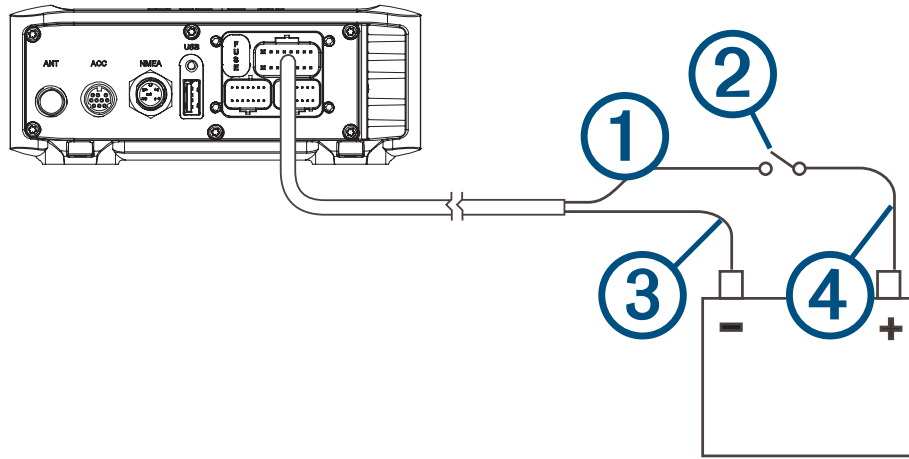
電線功能	電線顏色/編號	附註
電源 (+)	紅色 (在某些線束上為黃色)	連接至能夠供電 15 A 的 12 VDC 電源正極端子。
接地 (-)	黑色	連接至能夠供電 15 A 的 12 VDC 電源負極端子。連接紅色 (或黃色) 電線前應先連接此電線。連接至音響的所有配件必須共用相同的接地位置。
放大器開啟	藍色	連接至選用的外部放大器以在音響電源開啟時啟動。
靜音	棕色	在接地時啟動。 例如，若連接相容的免持行動套件，當收到來電且套件將此電線接地時，音訊會靜音或輸入會切換為 AUX IN。此功能可由設定選單加以設定。
暗度	橙色	這條電線並非由此裝置使用。
喇叭區間 1 左 (+)	白	
喇叭區間 1 左 (-)	白/黑	
喇叭區間 1 右 (+)	灰色	
喇叭區間 1 右 (-)	灰/黑	
喇叭區間 2 左 (+)	綠色	
喇叭區間 2 左 (-)	綠/黑	
喇叭區間 2 右 (+)	紫	
喇叭區間 2 右 (-)	紫/黑	
預備輸入左 預備輸入右	①	為音訊來源提供紅白 RCA 音響線路輸入，例如 CD 或 MP3 播放器。
區間 1 線路輸出 (左) 區間 1 線路輸出 (右)	②	為外部放大器提供完整範圍輸出，並與區間 1 的音量控制相關聯。
區間 2 線路輸出 (左) 區間 2 線路輸出 (右)	③	為外部放大器提供完整範圍輸出，並與區間 2 的音量控制相關聯。
超低音揚聲器輸出	④	每條纜線可為接上電源的超低音揚聲器或超低音揚聲器放大器提供一個單聲道輸出，並會根據超低音揚聲器或放大器的連線需求而使用一或兩條纜線。 連接的超低音揚聲器會與區間 1 的音量控制相關聯。

連接至電源

將音響連接至電源時，您應透過點火開關或其他手動開關連接。

如需延長電源線與接地線，請使用 14 AWG (2.08 公釐²) 電線。對於長度超過 1 公尺 (3 英尺) 的延長線，請使用 12 AWG (3.31 公釐²) 電線。

1 將紅色電源線 ① 連接至點火開關或其他手動開關 ②，並將黑色接地線 ③ 連接至電池。



2 如有需要，請使用電線 ④ 連接開關與電池。

3 將線束插頭連接至音響。

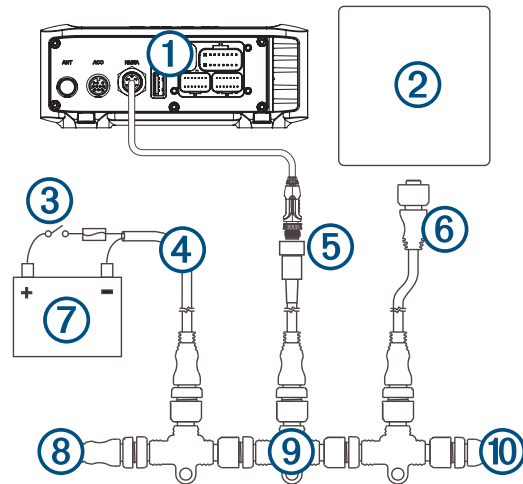
在所有裸線完成連接前，切勿將線束連接至音響。

4 將黑色電線連接至電池負極 (-)。

5 將紅色電源線連接至點火開關或其他手動開關，並視情況將開關連接至電池正極 (+)。

6 將線束插頭連接至音響。

NMEA 2000 系統佈線圖



①	音響
②	NMEA 2000，例如支援的航儀 MFD 或 NRX200i 遙控器
③	線中開關
④	NMEA 2000 電源線
⑤	來自音響的 NMEA 2000 纜線 使用 NMEA 2000 纜線最長可以將其延伸至 6 公尺 (20 英尺)。
⑥	來自航儀 MFD 的 NMEA 2000 引接纜線
⑦	9 至 16 Vdc 電源供應器
⑧	NMEA 2000 終端電阻或骨幹纜線
⑨	NMEA 2000 T 型接頭
⑩	NMEA 2000 終端電阻或骨幹纜線

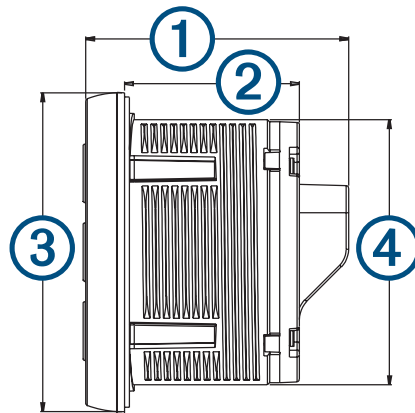
音響資訊

規格

規格	測量資料
尺寸 (黑盒音響) (W × H × D)	約 155 公釐 (6.10 英寸) × 60 公釐 (2.63 英寸) × 94 公釐 (3.70 英寸)
防水 (黑盒音響)	IEC 60529 IPX3
防水 (遙控器)	IEC 60529 IPX7 (前) , IEC 60529 IPX3 (後)
操作溫度	從 0 到 50°C (從 32 到 122°F)
儲存溫度	從 -20 到 70°C (從 -4 到 158°F)
輸入電壓	從 10.8 到 16 Vdc 負極接地
保險絲額定值	15 A
NMEA 2000 LEN	1 (50 mA)
ANT [®] 無線範圍	最遠 3 公尺 (10 英尺)
羅盤安全距離	15 公分 (5.91 英寸)
預先輸出電壓	3 V 峰值
電流 (待機)	小於 15 mA
電流 (最大)	15 A
每聲道輸出音樂功率	50 W
總輸出音樂功率	200 W
喇叭阻抗	每聲道 4 歐姆
總諧波失真 (1 W 輸出 , 4 歐姆負載 , 從 20 Hz 到 20 kHz)	一般為 0.04 最大值小於 0.1%

調諧器	歐洲和澳大拉西亞	USA	日本
FM 無線電頻率範圍	87.5 到 108 MHz	87.5 到 107.9 MHz	76 到 95 MHz
FM 頻率步階	50 kHz	200 kHz	50 kHz
AM 無線電頻率範圍	522 到 1,620 kHz	530 到 1,710 kHz	522 到 1,620 kHz
AM 頻率步階	9 kHz	10 kHz	9 kHz

遙控器尺寸



項目	測量資料
①	54 公釐 (2.13 英寸)
②	46 公釐 (1.81 英寸)
③	65 公釐 (2.56 英寸)
④	56.5 公釐 (2.22 英寸)

USB 裝置相容性

您可以使用 USB 隨身碟或您的媒體播放器隨附的 USB 傳輸線，將媒體播放器或行動裝置連接至 USB 連接埠。

此音響與 iAP2 Apple® 裝置相容，例如 iPhone® 7 Plus、iPhone 7、iPhone 6s Plus、iPhone 6s、iPhone 6 Plus、iPhone 6、iPhone 5s、iPhone 5c、iPhone 5 及 iPod touch® (第 5 代和第 6 代)。

此音響與支援 Android Open Accessory (AOA) 通訊協定的 Android™ 裝置相容。

備忘錄：此音響與處於 MTP 或 PTP 模式的 Android 裝置不相容。必要時，請參閱您要使用 AOA 連接之 Android 裝置的指示。

此音響與媒體播放器和其他 USB 大量儲存裝置 (包括 USB 隨身碟) 相容。USB 隨身碟上的音樂必須符合以下條件：

- USB 大量儲存裝置必須使用 FAT32 檔案系統進行格式化。
- 音樂檔案的格式必須為 MP3 檔案。
- 儲存裝置上的每個資料夾最多可以包含 250 個 MP3 檔案。

註冊 Fusion 裝置

立即完成線上註冊，以協助我們提供您更佳之支援。

- 請前往 garmin.com/account/register。
- 請妥善保管原始收據或副本。

© 2016 版權所有，Garmin Ltd. 或其子公司

Garmin®、Garmin 標誌、Fusion® 和 Fusion 標誌為 Garmin Ltd. 或其子公司的商標，於美國及其他國家/地區註冊。未獲得 Garmin 明確同意，不得使用這些商標。

M/N : C02834

