



A Garmin Brand

## EL SERIES SPEAKERS

# INSTRUCCIONES DE INSTALACIÓN

### Información importante sobre seguridad

#### ADVERTENCIA

Consulta la guía *Información importante sobre el producto y tu seguridad* que se incluye en la caja del producto y en la que encontrarás advertencias e información importante sobre el producto.

Este dispositivo debe instalarse de acuerdo con estas instrucciones para evitar lesiones personales graves o posibles daños materiales.

Desconecta la fuente de alimentación de la embarcación antes de comenzar la instalación de este dispositivo para evitar lesiones personales graves o posibles daños materiales.

#### ATENCIÓN

Se recomienda encarecidamente que un técnico profesional instale el sistema de audio para garantizar un rendimiento óptimo y evitar lesiones personales o daños materiales.

La exposición constante a niveles de presión acústica superiores a los 100 dBA puede provocar la pérdida permanente de la audición. Si no puedes escuchar a la gente que te rodea, es probable que el volumen sea demasiado alto. Limita la cantidad de tiempo que escuchas el dispositivo con un volumen elevado. Si notas pitidos en el oído o escuchas las voces apagadas, deja de escuchar el dispositivo y acude a tu médico.

Para evitar posibles lesiones personales, utiliza siempre gafas de seguridad, un protector de oídos y una máscara antipolvo cuando vayas a realizar orificios, cortes o lijados.

#### AVISO

Al realizar orificios o cortes, el usuario deberá comprobar siempre lo que hay al otro lado de la superficie para evitar daños en la embarcación.

Debes leer todas las instrucciones de instalación antes de proceder. Si tienes dificultades durante la instalación, visita [support.garmin.com](https://support.garmin.com) para obtener asistencia técnica.

## Herramientas necesarias

- Taladro eléctrico
- Broca (el tamaño varía en función del material de la superficie)
- Sierra o cuchillo de uso general aptos para cortar el material de la superficie
- Destornillador Phillips
- Peladores de cables
- Cable de altavoz de cobre totalmente estañado para uso náutico de 16 AWG (1,3 a 1,5 mm<sup>2</sup>)  
Puedes adquirir este cable a tu distribuidor de Fusion® o Garmin®:
  - 010-12899-00: 7,62 m (25 ft)
  - 010-12899-10: 15,24 m (50 ft)
  - 010-12899-20: 100 m (328 ft)
- Cable de cobre totalmente estañado para uso náutico de 20 AWG (0,5 mm<sup>2</sup>) para conexiones LED  
Puedes adquirir este cable a través de tu distribuidor Fusion o Garmin con una longitud de 100 m (328 ft) (010-13386-00).
- Conectores de pala hembra de 6.3 mm y 4.8 mm (recomendados)
- Conectores macho y hembra de tipo bala de 4 mm para los cables de LED (recomendado; solo en modelos LED)
- Herramienta de crimpado
- Sellador marino (opcional)

**NOTA:** para instalaciones hechas a medida, es posible que se necesiten herramientas y materiales adicionales.

## Especificaciones de montaje

### AVISO

Si se monta el altavoz en una zona expuesta a la intemperie o al agua, debe montarse sobre una superficie vertical. Si se monta el altavoz sobre una superficie horizontal hacia arriba, puede acumularse agua en el interior y alrededor del altavoz, lo que provocará daños a lo largo del tiempo.

Si vas a instalar los altavoces en el exterior de la embarcación, deberás hacerlo en una ubicación considerablemente superior al nivel del agua, de forma que no queden sumergidos ni resulten dañados por los efectos de muelles, pilotes u otras instalaciones. Cuando están montados correctamente, estos altavoces cuentan con protección en la parte frontal del altavoz. En caso de que la parte posterior del altavoz entre en contacto con el agua y resulte dañada, se anulará la garantía. Esto puede ocurrir en el caso de que los altavoces estén instalados en una caja sellada, en particular si están expuestos a la erosión del agua. El uso de una caja con puerto o ventilación, expuesta a elementos externos, puede provocar que se acumule agua y que se dañe el altavoz.

El sistema de audio debe apagarse antes de realizar cualquier conexión con la unidad de origen, el amplificador o los altavoces. De lo contrario, el sistema de audio podría dañarse de forma permanente.

Debes proteger todos los terminales y conexiones frente a cortocircuitos y evitar que entren en contacto entre ellos. De lo contrario, el sistema de audio podría dañarse de forma permanente y la garantía del producto se anularía.

Ten en cuenta las siguientes especificaciones cuando vayas a seleccionar la ubicación de montaje de los altavoces:

- Los altavoces deben instalarse en una ubicación con suficiente espacio, en función de la profundidad de montaje de los altavoces que se indica en las especificaciones del producto.
- Debes elegir una superficie de montaje plana para que el espacio sea lo más hermético posible.
- Debes mantener los cables de los altavoces lejos de objetos afilados y utilizar siempre arandelas de goma al pasar los cables a través de los paneles.
- Para evitar interferencias con un compás magnético, los altavoces no deben instalarse a una distancia menor del compás que la distancia de seguridad mínima indicada en las especificaciones del producto.

La elección de la ubicación de montaje correcta optimiza el rendimiento de los altavoces. Los altavoces Fusion están diseñados para ofrecer el mejor rendimiento en el mayor número posible de superficies de montaje; no obstante, cuanto mejor planifiques la instalación, mayor será la calidad de sonido de los altavoces. Para obtener más información sobre la ubicación de montaje y las especificaciones de los altavoces, visita [garmin.com](http://garmin.com).

## Instalar los altavoces

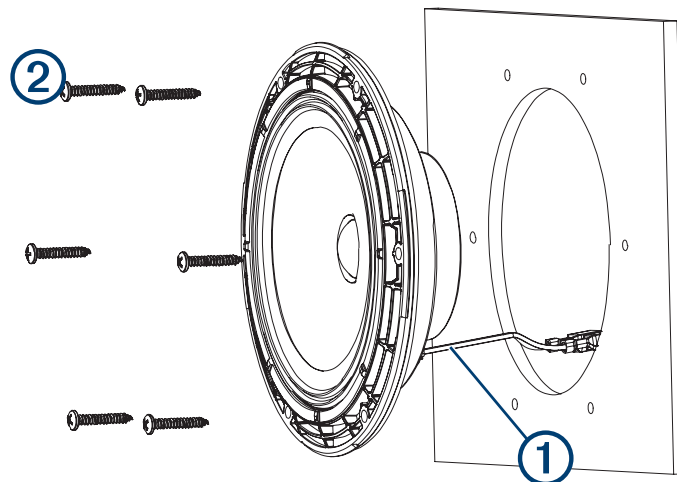
Antes de montar los altavoces, debes elegir una ubicación que cumpla las directrices anteriores.

Debes comprobar que hay espacio suficiente para el altavoz detrás de la superficie antes de cortar la superficie de montaje. Consulta las especificaciones para obtener información sobre el espacio libre.

### AVISO

No apliques grasa ni lubricante a los tornillos al fijar los altavoces a la superficie de instalación. La grasa u otros lubricantes pueden provocar daños en los altavoces.

- 1 Lleva los cables desde la ubicación de origen hasta los altavoces, lejos de fuentes de interferencias eléctricas.
- 2 Recorta la plantilla y asegúrate de que encaja en la ubicación en la que deseas montar el sistema.
- 3 Orienta la plantilla de manera que el logotipo de Fusion quede hacia fuera.
- 4 Fija la plantilla en la ubicación seleccionada.
- 5 Con una herramienta giratoria o una sierra de calar, corta la superficie de montaje a lo largo de la parte interior de la línea indicada en la plantilla.
- 6 Coloca el altavoz en la sección recortada para comprobar si cabe.
- 7 Si es necesario, pule el tamaño de la sección recortada con una lima y papel de lija.
- 8 Tras comprobar que el altavoz encaja en la sección recortada, asegúrate de que los orificios de montaje de este quedan alineados con los orificios guía de la plantilla.
- 9 Si no quedan alineados, marca nuevas ubicaciones para los orificios.
- 10 Perfora los orificios utilizando un tamaño de broca adecuado para la superficie de montaje y el tipo de tornillo.
- 11 Retira la plantilla de la superficie de montaje.
- 12 Conecta los cables del altavoz ① teniendo en cuenta la polaridad (*Cables de los altavoces*, página 4).



- 13 Si es necesario, conecta los cables de las luces LED (*Cables de LED*, página 4).
- 14 Coloca el altavoz en la sección recortada.
- 15 Fija el altavoz en la superficie de montaje con los tornillos suministrados ②.

**NOTA:** no aprietes los tornillos en exceso, especialmente si la superficie de montaje no es plana.

- 16** Una vez instalados los altavoces, sostén la rejilla de forma que el logotipo de Fusion quede en la parte inferior o en la posición de las 6 en punto.
- 17** Gira la rejilla en sentido contrario a las agujas del reloj unos 30 grados, de forma que el logotipo de Fusion quede en la posición de las 5 en punto.
- 18** Coloca la rejilla en el altavoz y gírala en el sentido de las agujas del reloj para fijarla.
- NOTA:** en lugar de girar para instalar la rejilla, puedes alinearla de manera que el logotipo de Fusion quede en la posición de las 6 en punto y, a continuación, presionar para que encaje en su sitio.

## Cables de los altavoces

Al conectar los altavoces al sistema estéreo, ten en cuenta las siguientes consideraciones.

- Los cables de los altavoces no vienen incluidos con estos. Es recomendable utilizar cables de altavoces 16 AWG (1.3 through 1.5 mm<sup>2</sup>) o de grosor superior para conectar los altavoces al sistema estéreo.
- Los cables de los altavoces incorporan conectores de pala macho. Utiliza conectores de pala hembra (no incluidos) para conectarlos con el cable principal y obtener una conexión óptima.
- Esta tabla permite identificar la polaridad y los tamaños de conector de los cables de los altavoces.

Color del cable del altavoz	Polaridad del cable del altavoz	Tamaño del conector de pala
Blanco	Positivo (+)	6.3 mm
Blanco con una raya negra	Negativo (-)	4.8 mm

## Cables de LED

### AVISO

El uso de determinados colores de LED en los altavoces, como el rojo y el verde, puede suponer una infracción de las leyes, las normativas y los estándares relacionados con el uso o el funcionamiento de las luces de navegación náutica. Es responsabilidad del usuario cumplir con las leyes, las normativas y los estándares que sean de aplicación. Garmin no se hace responsable de las multas, las sanciones, las citaciones ni de los daños que puedan producirse debido al incumplimiento mencionado.

Se recomienda conectar las luces LED mediante un cable náutico de LED (010-13386-00).

Si conectas el cable náutico de LED a un sistema de iluminación RGB o CRGB, debes inutilizar correctamente los cables que no utilices.

Se recomienda instalar un módulo de control de iluminación LED con estos altavoces para encender y apagar las luces LED, cambiar los colores y crear efectos de iluminación. Consulta a tu distribuidor de Fusion o visita [garmin.com](http://garmin.com) para obtener más información.

Sigue las instrucciones incluidas con el controlador LED para conectar los cables de LED de los altavoces al módulo de control LED y para conectar el controlador a la alimentación.

Si decides no instalar el controlador LED, puedes ajustar el color estático de las luces LED conectando combinaciones de los cables de LED directamente a la fuente de alimentación (*Conectar los cables de LED*, página 5).

## Conectar los cables de LED

Si optas por no instalar un mando a distancia para encender y apagar los LED, cambiar el color y crear efectos de iluminación, puedes elegir un color de LED estático conectando determinados cables de color de LED a tierra. Puedes empalmar el cable de tierra con una combinación de cables de LED para personalizar el color de LED y conseguir colores diferentes al rojo, verde y azul.

**NOTA:** los LED no están disponibles en todos los modelos.

El hilo negro del cable de LED incorpora un conector hembra de tipo bala de 4 mm y los hilos de color incorporan conectores macho de tipo bala de 4 mm. Puedes conectarlos a conectores tipo bala de 4 mm de los hilos (no incluidos) o, si lo prefieres, quitar los conectores tipo bala para una conexión con cables pelados.

- 1 Conecta un cable positivo al hilo negro del cable de LED.
- 2 Conecta un cable de tierra al hilo o la combinación de hilos del cable de LED en función del color de LED que prefieras.

Color del LED	Color del cable del LED
Rojo	Cable rojo
Verde	Cable verde
Azul	Cable azul
Amarillo	Cables combinados rojo y verde
Magenta	Cables combinados rojo y azul
Cian	Cables combinados azul y verde
Blanco	Cables combinados rojo, verde y azul

- 3 Dirige los cables positivo y negativo, y conéctalos a una fuente de alimentación (*Conectar los cables de LED a la alimentación, página 5*).

## Conectar los cables de LED a la alimentación

**NOTA:** los LED no están disponibles en todos los modelos.

Debes conectar todos los cables de 12 V de CC de los LED mediante un fusible de 3 A en el extremo de la fuente de alimentación del cable. Debes conectar el cable de alimentación positivo (+) a una fuente de alimentación de 12 V de CC mediante un interruptor de aislamiento o un disyuntor para que los LED se enciendan y se apaguen. Puedes utilizar el mismo interruptor de aislamiento o disyuntor para controlar el suministro de alimentación al sistema estéreo, lo que permitirá que los LED y el sistema estéreo se enciendan y apaguen a la vez.

Es recomendable utilizar un cable 20 AWG (0.5 through .75 mm<sup>2</sup>) o de grosor superior para conectar las luces LED a la batería.

- 1 Dirige el cable de alimentación positivo (+) y cable de tierra negativo (-) de las conexiones de cables de LED a la batería.
- 2 Conecta el cable negro al terminal negativo (-) de la batería.
- 3 Conecta el cable positivo al terminal positivo (+) mediante un fusible de 3 A y un interruptor de aislamiento o disyuntor.

## Información sobre los altavoces

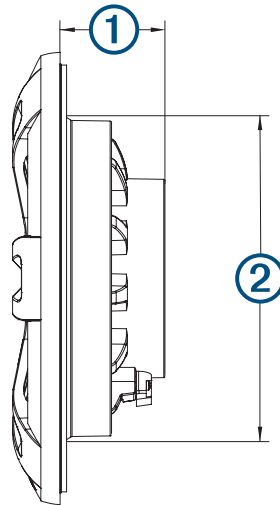
### Registrar el dispositivo Fusion

Completa hoy mismo el registro en línea y ayúdanos a ofrecerte un mejor servicio.

- Visita [garmin.com](http://garmin.com).
- Guarda la factura original o una fotocopia en un lugar seguro.

## Gráficos de dimensiones

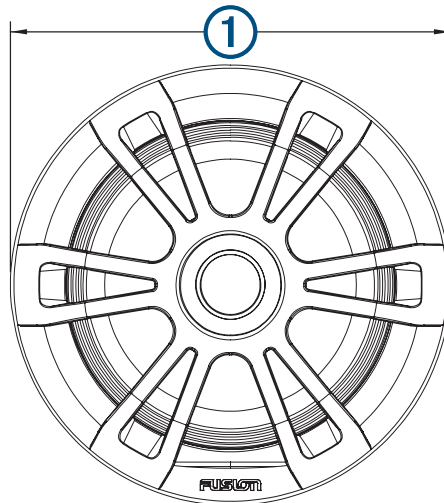
### Vista lateral



①	40 mm (1 <sup>37</sup> / <sub>64</sub> in)
②	127 mm (5 in)

Se muestra un altavoz del modelo Deportivo, sin embargo, las dimensiones son las mismas que en el modelo Clásico.

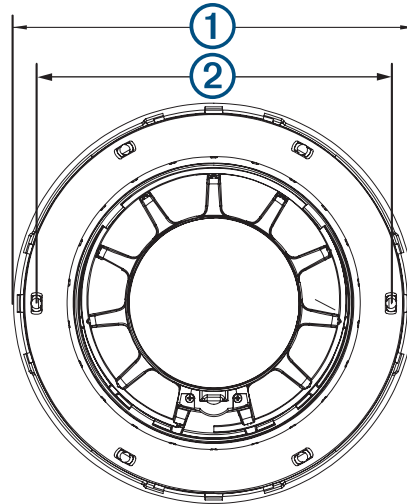
### Vista frontal



①	176 mm (6 <sup>15</sup> / <sub>16</sub> in)
---	---

Se muestra un altavoz del modelo Deportivo, sin embargo, las dimensiones son las mismas que en el modelo Clásico.

## Vista posterior



①	176 mm (6 <sup>15</sup> / <sub>16</sub> in)
②	156 mm (6 <sup>1</sup> / <sub>8</sub> in)

## Limpiar los altavoces

### AVISO

Si se instalan correctamente, las partes frontales de estos altavoces están protegidas frente a la entrada de polvo y agua en condiciones normales. No están diseñados para soportar pulverizaciones de agua a altas presiones, que pueden tener lugar durante la limpieza de la embarcación. Las pulverizaciones a alta presión en los altavoces pueden dañar el producto y anular la garantía.

No utilices productos de limpieza agresivos o a base de disolventes en los altavoces. El uso de estos productos podría dañar el producto y anular la garantía.

- 1 Elimina el agua salada y cualquier resto de sal de los altavoces con un paño humedecido en agua dulce.
- 2 Utiliza un detergente suave para eliminar grandes acumulaciones de sal o manchas.

## Solución de problemas

Antes de ponerte en contacto con tu distribuidor o centro de servicio de Fusion, te recomendamos que sigas estos sencillos pasos, que pueden ayudarte a identificar y solucionar el problema.

Si la instalación del altavoz Fusion se ha llevado a cabo por parte de una empresa de instalación profesional, debes ponerte en contacto con ella para que los técnicos puedan evaluar el problema y aconsejarte sobre las posibles soluciones.

### Los altavoces no emiten ningún sonido

- Comprueba que todas las conexiones del dispositivo de origen o el amplificador a los terminales del altavoz se han realizado correctamente.

### El sistema no reproduce los graves o los agudos

- Comprueba que se ha tenido en cuenta la polaridad de los cables al realizar la conexión entre el dispositivo de origen y los altavoces.  
El cable positivo debe conectarse al terminal positivo y el cable negativo al terminal negativo.
- Asegúrate de que los altavoces están fijados con firmeza a la superficie de montaje.

## El audio se distorsiona

- Comprueba que el volumen de origen no es demasiado alto para el altavoz y redúcelo si es necesario.
- Comprueba que los paneles que rodean al altavoz en la embarcación no vibran.
- Comprueba que el dispositivo de origen o el amplificador están conectados correctamente a los terminales del altavoz.
- Si el altavoz está conectado a un amplificador, comprueba que el nivel de entrada del amplificador se corresponde con el nivel de salida del sistema estéreo. Para obtener más información, consulta el manual del amplificador.

## Las luces LED no se encienden

- Comprueba que las conexiones de todos los cables se han realizado correctamente y no están sueltas.

## Especificaciones

Potencia máxima (vatios)	80 W
Potencia RMS (vatios)	20 W
Eficiencia (1 W/1 m)	88 dB
Respuesta de frecuencia (+ 3 dB)	De 45 Hz a 16 kHz
Profundidad mínima de montaje (espacio libre)	43 mm (1 11/16 in)
Diámetro de montaje (espacio libre)	130 mm (5 1/8 in)
Impedancia	4 ohmios
Recomendación sobre la potencia del amplificador	De 20 a 40 W RMS (durante la reproducción de música)
Voltaje de alimentación de las luces LED (solo en altavoces del modelo Deportivo)	De 10,8 a 16 V de CC
Corriente de carga de las luces LED a 16 V de CC (solo en altavoces del modelo Deportivo)	150 mA por color
Recomendación de volumen óptimo de la caja <sup>1</sup>	8 L (0,3 ft <sup>3</sup> )
Rango de temperatura de funcionamiento	De 0 °C a 50 °C (de 32 °F a 122 °F)
Rango de temperatura de almacenamiento	De -20 °C a 70 °C (de -4 °F a 158 °F)
Material del cono	Polipropileno
Clasificación de resistencia al agua y al polvo	IEC 60529 IP65

### AVISO

Este altavoz no se ha diseñado para instalarse en una caja con puerto o ventilación, expuesta a elementos externos. La instalación del altavoz en una caja con puerto o ventilación puede provocar corrosión y un rendimiento deficiente del altavoz.

<sup>1</sup> Caja sellada, completamente rellena de material absorbente.



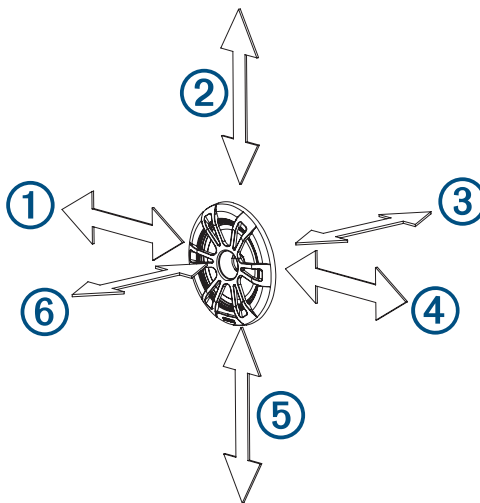
## Distancias de seguridad del compás

Todos los altavoces contienen imanes que pueden provocar interferencias con los instrumentos de la embarcación. El nivel de interferencia que el altavoz pueda generar depende del tamaño del imán.

Las interferencias pueden provocar desviaciones y variaciones en la lectura de datos en equipos de navegación sensibles, como compases magnéticos. Si bien estas desviaciones pueden derivar en interpretaciones inexactas o variaciones en la lectura de datos, el equipo no resultará dañado. Para reducirlas, ajusta el compás en función de la desviación siguiendo las instrucciones del fabricante o bien aleja el altavoz del equipo de navegación. Tras mover una fuente de interferencias, es posible que tengas que volver a calibrar el compás.

Si navegas únicamente con la ayuda de un compás magnético, presta especial atención en situar el altavoz lo suficientemente lejos del compás para evitar que se generen desviaciones en las lecturas de datos.

Para evitar desviaciones en el equipo de navegación, coloca los altavoces como mínimo a la distancia que se indica en la siguiente tabla respecto al equipo de navegación.



①	171 cm (5 ft 8 in)
②	171 cm (5 ft 8 in)
③	254 cm (8 ft 4 in)
④	171 cm (5 ft 8 in)
⑤	171 cm (5 ft 8 in)
⑥	254 cm (8 ft 4 in)

© 2018 Garmin Ltd. o sus subsidiarias

Garmin®, el logotipo de Garmin, Fusion® y el logotipo de Fusion son marcas comerciales de Garmin Ltd. o sus subsidiarias, registradas en Estados Unidos y en otros países. Estas marcas comerciales no se podrán utilizar sin autorización expresa de Garmin.

