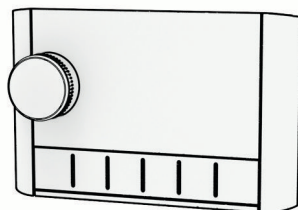


FUSION[®]

A Garmin Brand



MS-ERX400

インストールガイド

安全に関する警告と注意事項

⚠ 警告

製品に関する警告およびその他の重要な情報については、製品パッケージに同梱されている『安全性および製品に関する重要な情報』ガイドを参照してください。

⚠ 注意

目や耳の保護、または粉塵による被害等を防止するため、掘削や切断、研磨作業等を行う際には、常に安全メガネや防音用の耳栓、防塵マスクを着用してください。

注記

船舶の破損を防ぐため、ドリルで穴を開けたり、のこぎりで切断したりする場合は、表面の反対側に何があるか常に確認してください。

箱の内容

- ・ 取り付けガスケット
- ・ 取り付けテンプレート
- ・ 8 ゲージセルフタッピングねじ 4 個
- ・ スクリュカバー 2 個
- ・ ダストカバー
- ・ ネットワーク / 電源ケーブル

必要な工具

- ・ プラスドライバー
- ・ 電動ドリル
- ・ ドリルビット (サイズは使用する表面の材質やネジによって異なります)
- ・ 回転切断工具または糸のこ
- ・ シリコンベースの耐海水性のシーリング材 (オプション)



取り付けに関する注意事項

- ・ リモートコントロールは平らな面に取り付ける必要があります。
- ・ 取り付け面の後ろに十分な空間がない場合、または取り付け面に小さな穴を開ける場合は、MS-ERX400 スペーサアクセサリ (010-12922-02) を使用できます。
- ・ 水に触れる可能性があるステレオにリモートコントロールを接続する場合は、ステレオ周辺のケーブルにドリップループを増設し、ケーブルの水を逃がすことで、ステレオの損傷を防ぎます。ドリップループには、イーサネットケーブルと電源ケーブルを入れる必要があります。
- ・ リモートコントロールをボートの外側に取り付ける場合は、喫水線から十分上で、水中に沈んだり、ドック、杭、その他の装備で損傷を受けたりしない場所に取り付ける必要があります。
- ・ 磁気コンパスとの干渉を避けるために、コンパスから 15 cm (5.9 in) 以上離してリモートコントロールを設置する必要があります。

リモートコントロールの取り付け

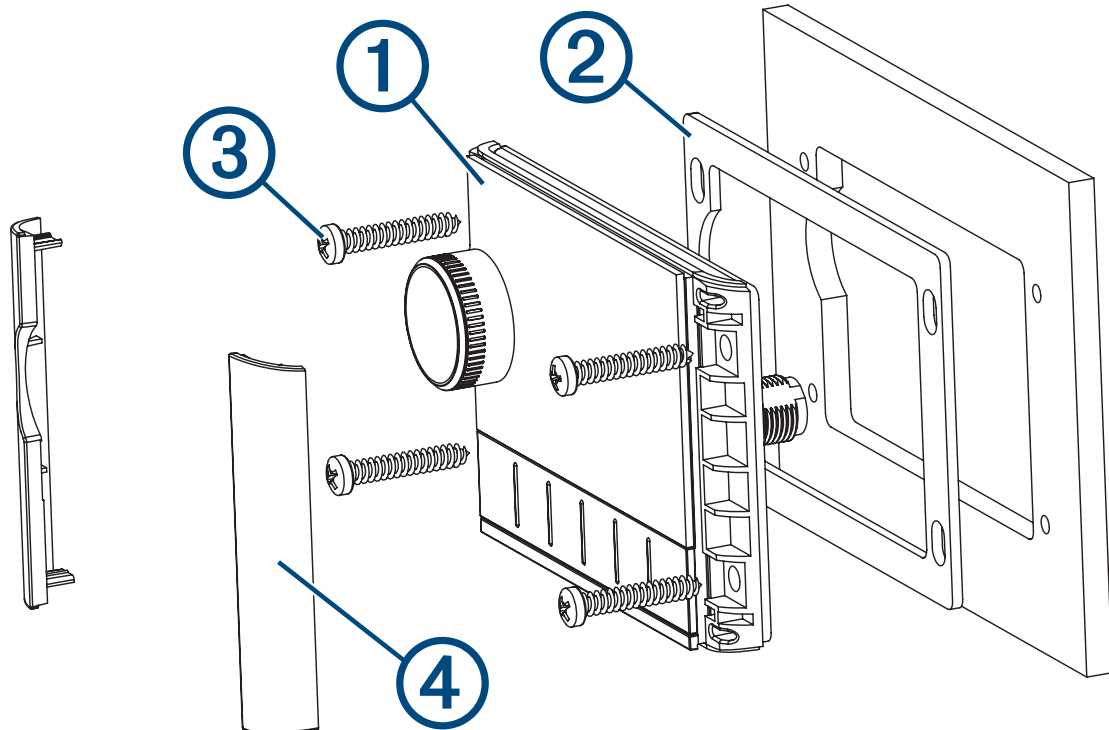
注記

取り付け穴を開ける際にリモートコントロールをテンプレートとして使用しないでください。リモートコントロールが損傷し、保証が無効になる可能性があります。

リモートコントロールを取り付け面に固定するときは、ネジにグリスや潤滑剤を塗布しないでください。グリスや潤滑剤は、リモートコントロールのハウジングを損傷させるおそれがあります。

リモートコントロールを取り付ける前に、取り付けに関する注意事項に従って場所を選択する必要があります。

- 1 テンプレートを取り出して、取り付け面に貼り付けます。
- 2 テンプレート上の破線の角で内側に穴を開け、糸のこまたは回転式の切削工具を使用して、テンプレート上の実線の内側に沿って切断します。
注：アクセサリのスペーサを使用しており、表面に小さな穴を開ける場合は、44 mm (1³/₄) の穴のこを使用して、テンプレート上の指定された穴を切断します。
- 3 リモートコントロール ① の取り付け穴がテンプレートのパイロット穴と揃っているか確認します。



- 4 取り付け面とネジの種類に適したサイズのドリルビットを使用して、パイロット穴を開けます。

- 5 取り付け面からテンプレートを取り外します。
- 6 次の手順を実行します。
 - ・ リモートコントロールを乾燥した場所に取り付ける場合は、付属の取り付けガスケット ② をリモートコントロールの背面に置きます。
 - ・ 水がかかる場所にリモートコントロールを取り付ける場合は、シリコンベースの耐海水性シーリング剤を切断部の周囲の取り付け面に塗布します。

注記

取り付け面にシーリング材を塗布した場合は、付属の取り付けガスケットを取り付けないでください。シーラントと取り付けガスケットを使用すると、耐水性が低下する可能性があります。

- 7 スペーサアクセサリを使用している場合は、スペーサの背面にガスケットを取り付けるか、シーラントを塗布します。
- 8 取り付け後にリモートコントロールの背面に手が届かない場合は、ネットワーク / 電源ケーブルをリモートコントロールの背面に接続し、ロックリングを締めます。
- 9 スペーサアクセサリを使用している場合は、スペーサまたはガスケットを取り付けるか、取り付け面とリモートコントロールの間にシーラントを塗布します。
スペーサに付属している図を参照してください。
- 10 付属のねじ ③ を使用して、取り付け面にリモートコントロールを固定します。
- 11 ネジカバーを所定の位置 ④ にはめ込みます。

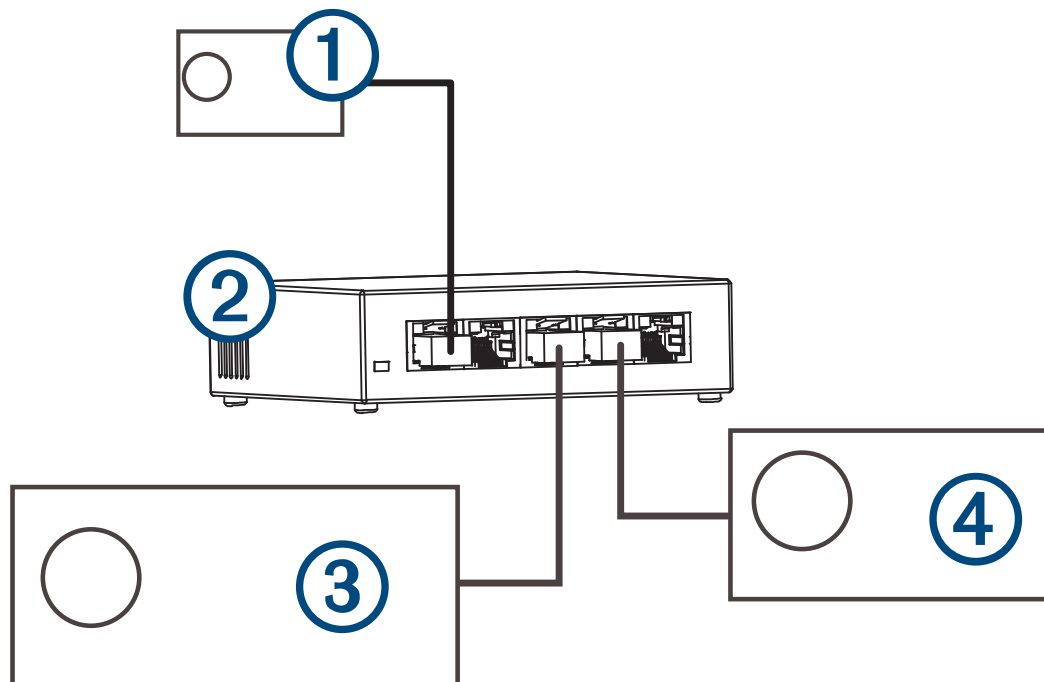
電源とネットワークに関する注意事項

電源ケーブルとアース線を延長する必要がある場合は、適切な規格のケーブルを使用する必要があります。18 AWG (0.82 mm²) ケーブルは、ほとんどの取り付けに適しています。

ネットワークケーブルを延長する必要がある場合は、延長ケーブルとカプラーを使用できます。詳細については、Garmin® の販売店にお問い合わせください。

このリモートコントロールは、MS-RA770 などの単体のステレオに接続できます。また、Fusion PartyBus™ ネットワークに接続して、ネットワーク上の全ステレオを表示したり制御したりできます。

この例を参考にして、基本的な Fusion PartyBus ネットワークを計画できます。ステレオやデバイスを追加して、より高度なネットワークを構築する方法については、互換性のあるステレオのインストールガイドを参照してください。



①	MS-ERX400 リモートコントロール
②	有線ネットワークスイッチまたは有線ネットワークルーター
③	互換性のあるステレオ、MS-RA770 など
④	互換性のあるステレオ、MS-RA670 など

電源およびネットワークへの接続

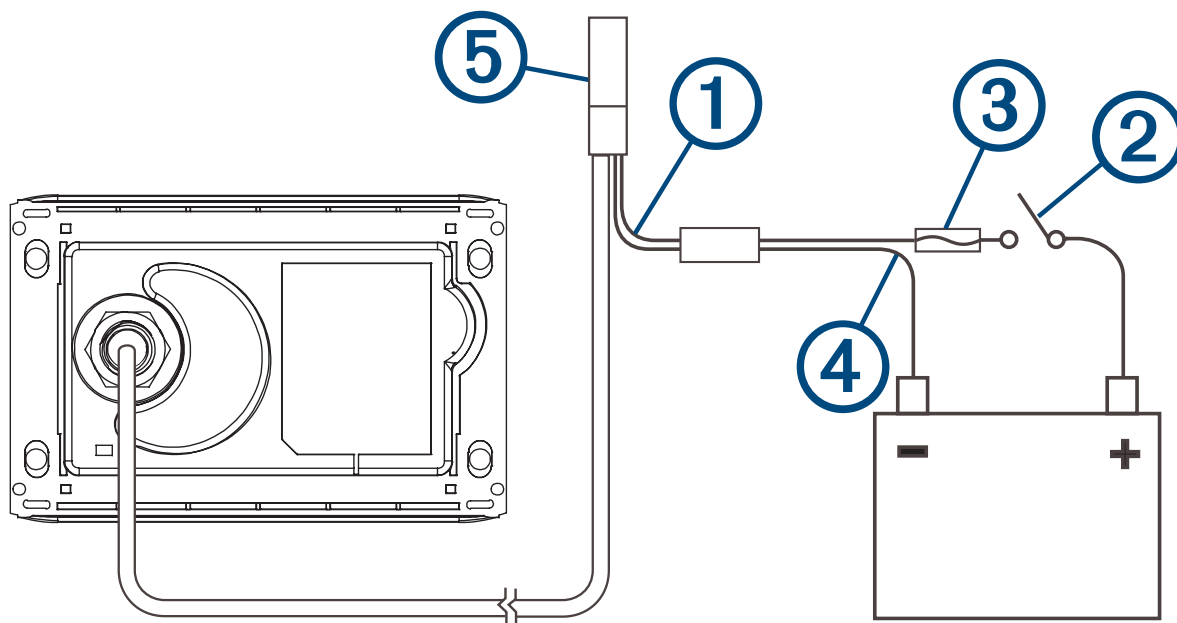
1 ネットワーク / 電源ケーブルを、ステレオ、ネットワークスイッチ、またはルーターに配線します。

注記

ステレオの損傷を防止するため、必ず、電源ケーブルを接続してから、ステレオにネットワークケーブルを接続してください。

ヒント：バッテリーに余分なケーブルを配線しないで済むように、このリモートコントロールの電源ケーブルとアース線を、ステレオで使用される電源ケーブルとアース線に接続できます。ステレオは、イグニッションスイッチまたは別の手動スイッチを介して電源に接続する必要があります。

2 赤い電源ケーブル ① を、イグニッションスイッチまたは別の手動スイッチ ② を介してバッテリーの正極 (+) 端子に接続します。



警告

火災や過熱によるやけど、製品の損傷を防止するために、インラインヒューズホルダー ③ は取り外さないでください。適切なヒューズを取り付けずにケーブルを接続した場合、製品保証は無効になります。ケーブル配線を延長する必要がある場合は、電源の近くになるように、ヒューズを再配置する必要があります。

3 黒色のアース線 ④ を負極 (-) バッテリー端子に接続します。

4 次の中からオプションを選択します。

- このデバイスを使用して 1 台のステレオを制御し、Fusion PartyBus ネットワーク上にそれ以外のデバイスがない場合は、ネットワークコネクタ ⑤ をステレオの ETHERNET ポートに接続します。
- ポートのネットワークに互換性がある複数のデバイスを接続している場合は、ネットワークコネクタ ⑤ をネットワークスイッチまたはルーターの空きポートに接続します。

詳細情報

ソフトウェア更新

互換性のある接続済みステレオまたは Fusion-Link™ アプリを使用して、このデバイスのソフトウェアを更新する必要があります。

Fusion PartyBus ネットワーク上の互換性があるすべてのステレオでデバイスを正しく機能させるには、このデバイスを取り付けた後で、すべての FUSION デバイスのソフトウェアを更新する必要があります。

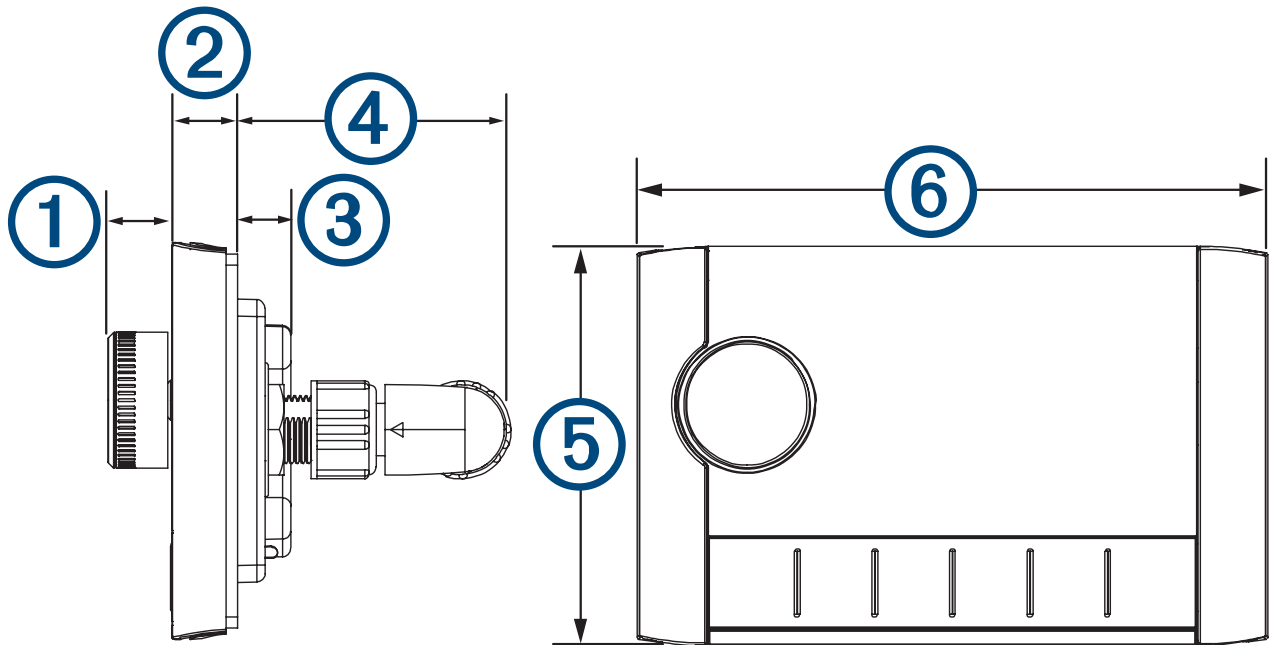
ソフトウェアのアップデート手順については、このデバイスまたは互換性がある接続済みステレオのオンラインオーナーズマニュアルを参照してください。

仕様

寸法 (幅×高さ)	11×7 cm (4.32×2.76 in.)
ダストカバーの寸法 (幅×高さ)	11.8×8 cm (4.66×3.15 in.)
重量 (ケーブルを除く)	100 g (3.5 oz.)
入力電圧	DC 10.8 ~ 32 V の負極アース
電流 (DC12 V で通常動作時)	150 mA
電流 (DC14.4 V で通常動作時)	125 mA
電流 (デバイスオフ時)	50 mA 未満
ヒューズ	1 A ATO ブレードタイプ
コンパス安全距離	15 cm (6.1 in.)
動作温度	0 ~ 50°C (32 ~ 122°F)
保管温度	-20 ~ 70°C (-4 ~ 158°F)
防水等級	IEC 60529 IPX6 および IPX7 ¹

¹ このデバイスは水深 1 m、30 分までの偶発的な水没に耐え、強力な水流から保護されます。詳細については、www.garmin.com/waterrating を参照してください。

サイズ



アイテム	測定
①	12.3 mm (0.48 in.)
②	10 mm (0.39 in.)
③	10.9 mm (0.43 in.)
④	49.1 mm (1.93 in.)
⑤	70 mm (2.76 in.)
⑥	110 mm (4.32 in.)

© 2022 Garmin Ltd. or its subsidiaries

Garmin®、Garmin ロゴ、Fusion®、および Fusion ロゴは、米国またはその他の国における Garmin Ltd. またはその子会社の登録商標です。これらの商標を、Garmin 社の明示的な許可なしに使用することはできません。

M/N: A03775