

Flush Mount Series 喇叭和超低音揚聲器安裝指示

重要安全資訊

⚠ 警告

請參閱產品包裝內附的重要安全事項與產品資訊指南，以瞭解產品警告事項及其他重要資訊。

本裝置必須根據這些指示安裝。

開始安裝此裝置前，請先中斷船隻電源。

⚠ 小心

若持續暴露於超過 100 dBA 的聲壓等級，可能導致永久性聽力喪失。如果您聽不見周圍的談話聲，通常意謂著音量過大。請縮短您以高音量聆聽的時間。如果出現耳鳴或聽不清楚的現象，請停止聆聽並做聽力檢查。

在鑽孔、切割或研磨時，請務必配戴安全護目鏡、護耳裝置和防塵面罩。

注意

在鑽孔或切割時，請務必檢查表面的另一側。

強烈建議您請專業安裝人員為您安裝音訊系統，以確保最佳效能。

開始安裝前，請先閱讀所有安裝指示。如果您在安裝時遭遇到困難，請至 support.garmin.com 尋找產品支援。

安裝音訊系統後，您應在使用的前幾個小時，讓連接的喇叭和超低音揚聲器以低至中的音量運作。如此有助於逐漸鬆開新喇叭和超低音揚聲器的可動組件，例如振膜、彈波和懸邊，來提升整體音效。

所需工具

- 十字起子
- 含十字起子頭的扭力起子
- 適當的鋸子或美工刀，以切割表面材質
- 16 AWG (1.3 至 1.5 平方公釐) 航海級全鍍錫喇叭銅線
您可以向 FUSION[®] 或 Garmin[®] 經銷商購買此連接線：
 - 010-12899-00：7.62 公尺 (25 英尺)
 - 010-12899-10：15.24 公尺 (50 英尺)
 - 010-12899-20：100 公尺 (328 英尺)
- 12 AWG (3 至 4 平方公釐) 航海級全鍍錫銅線，用於連接標準超低音揚聲器
您可以向 FUSION 或 Garmin 經銷商購買此連接線：
 - 010-12898-00：7.62 公尺 (25 英尺)
 - 010-12898-10：15.24 公尺 (50 英尺)
 - 010-12898-20：100 公尺 (328 英尺)
- 船用密封劑，例如 3M[™] 4200 或 5200
- 4.8 mm 和 6.3 mm 母端喇叭接頭 (建議)
- 剝線鉗 (選用)
- 壓接工具 (選用)
- 電氣膠帶 (選用)

備忘錄： 如需自訂安裝，可能需要其他工具和材料。



安裝考量事項

注意

要將喇叭安裝在會暴露於各種氣候狀況或水中的區域時，務必將喇叭安裝在垂直表面上。如果您將喇叭安裝於水平表面，使其朝上，則喇叭內部和周圍可能會產生積水，長期下來將造成損壞。

如果您打算將喇叭安裝在船隻外部，則必須將它們安裝在遠高於水線的位置，確保它們不會浸入水中或受到船塢、樁材或其他設備的傷害。正確安裝時，這些喇叭預設會從正面收到保護。喇叭背面暴露於水中或受到損傷會使保固失效。

在為音響、放大器或喇叭進行任何連接之前，請務必將音訊系統關閉。否則可能會對音訊系統造成永久損害。

您應保護所有端子和連接，使其不會接觸地面和互相接觸。否則可能會對音訊系統造成永久損害，並使產品保固失效。

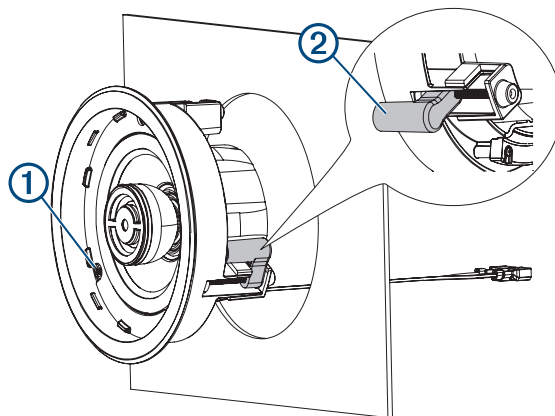
選取喇叭的安裝位置時，請注意以下考量事項：

- 您必須依照產品規格指定，選擇能夠為喇叭安裝深度提供足夠間隙的安裝位置。
- 所選安裝位置的面板厚度不能比產品規格指定的厚度更薄或更厚。
- 為獲得最佳密封效果，您應選擇平坦的安裝表面。
- 您應保護喇叭線路，不讓尖銳物體損壞線路，並在將連接線穿過面板時，一律使用橡膠墊圈。
- 為避免干擾磁羅盤，喇叭安裝位置應在羅盤產品規格所示的安全距離值之外。

選擇正確的安裝位置可以最佳化每個喇叭的效能。FUSION 喇叭的設計可在安裝位置的最廣範圍內呈現音效，但安裝規劃越仔細，喇叭的音質就越佳。如需喇叭放置與規格的詳細資訊，請前往 support.garmin.com。

安裝喇叭

- 1 使用隨附的模板和旋轉工具或電鋸來割出喇叭所需的孔洞。
- 2 在確認極性後連接喇叭連接線 (喇叭佈線, 第 3 頁)。
- 3 將船用密封劑塗抹在喇叭和安裝表面上。
- 4 將喇叭置於切割孔中。
- 5 用 2 號十字起子轉緊螺絲 ①，以延伸安裝凸片 ②，將喇叭輕輕固定到安裝表面。



注意

雖然您一開始可能會先使用電動螺絲起子將螺絲轉入安裝凸片，但還是必須使用扭力螺絲起子完成安裝。使用電動工具將螺絲轉緊可能會損壞喇叭外殼，導致無法安裝喇叭網罩。

- 6 請使用扭力螺絲起子，用手將 FM-F65/F77 喇叭模組上的螺絲轉緊到 1.0 Nm (0.74 lbf-ft) 或將 FM-S10 超低音揚聲器上的螺絲轉緊到 1.5 Nm (1.11 lbf-ft)。
- 7 喇叭安裝妥當後，將網罩放到喇叭上，然後推入加以固定。

喇叭佈線

將喇叭連接至音響或放大器時，請注意以下考量事項。

- 喇叭未隨附喇叭連接線。將喇叭連接至音響或放大器時，應使用 16 AWG (1.3 through 1.5 mm²) 的鍍錫喇叭銅線。
- 將超低音揚聲器連接至音響或放大器時，應使用 12 AWG (3 through 4 mm²) 的鍍錫喇叭銅線。
- 喇叭及超低音揚聲器上的導線端子為公端 Y 型連接器。您應使用母端 Y 型連接器 (未隨附) 將喇叭連接線連接至導線，以達到最佳連接效果。
- 超低音揚聲器配備雙 2 歐姆音圈，可在連接至相容的 FUSION 音響時設定用於 2.1 聲道運作 (兩個喇叭及一個超低音揚聲器) (為超低音揚聲器進行 2.1 聲道運作設定, 第 3 頁)。

您可以使用這些表格識別喇叭或超低音揚聲器上導線的極性與 Y 型連接器尺寸。

FM-F65/F77 喇叭

導線顏色	極性	Y 型連接器尺寸
白	正極 (+)	6.3 mm
白色黑條紋	負極 (-)	4.8 mm

FM-S10 超低音揚聲器

導線顏色	極性	Y 型連接器尺寸
白	正極 (+)	6.3 mm
灰色黑條紋	負極 (-)	4.8 mm

備忘錄：灰色和白色帶黑條紋連接線連接至超低音揚聲器背面的跳線端子。這些連接線必須與跳線端子保持連接以供正常使用 (4 歐姆)，且只有在為超低音揚聲器進行 2.1 聲道運作設定時才應中斷連接。

為超低音揚聲器進行 2.1 聲道運作設定

超低音揚聲器配備雙 2 歐姆音圈，預設為 4 歐姆運作。當連接至具有 DSP 功能的 FUSION 2 歐姆穩定音響 (例如 Apollo™ RA770) 時，您可以變更超低音揚聲器的設定以進行 2.1 聲道運作 (兩個喇叭及一個超低音揚聲器)。如需相容音響的更多資訊，請參閱 support.garmin.com。

- 中斷超低音揚聲器背面跳線端子與灰色連接線和白色帶黑條紋連接線的連接。
- 請參照下表，將超低音揚聲器的連接線連接至音響。

超低音揚聲器導線	音響連接
白	區間 2 右正極 (+)
白色黑條紋	區間 2 右負極 (-)
灰色	區間 2 左正極 (+)
灰色黑條紋	區間 2 左負極 (-)

- 開啟已連接的音響。

- 啟動 FUSION-Link™ 應用程式，然後選取已連接音響的 2.1 聲道選項。

超低音揚聲器以 2.1 聲道模式運作，音量控制與音響上的區間 1 連結。區間 2 音量控制和區間 2 線路輸出連接器則為停用狀態。

喇叭資訊

True-Marine™ 產品

True-Marine 產品均通過惡劣航海條件的嚴峻環境測試，超越航海產品的產業標準規範。

所有擁有 True-Marine 保證標章的產品專為方便使用所設計，並整合先進航海科技以提供領先業界的娛樂體驗。所有 True-Marine 產品均享有 FUSION 3 年全球限定消費者保固支援。

註冊您的 Flush Mount Series

立即完成線上註冊，以協助我們提供您更佳的支援。

- 請前往 www.fusionentertainment.com。
- 請妥善保管原始收據或副本。

清潔喇叭

備忘錄： 正確安裝後，這些喇叭在正常情況下，均符合 IP65 防塵防水等級。其設計無法承受高壓水柱 (您在清洗船隻時可能會用到)。噴水清洗船隻時若未小心謹慎，可能會造成產品損壞，並使保固失效。

注意

請勿在喇叭上使用刺激性或溶劑型清潔劑。使用這類清潔劑可能會造成產品損壞，並使保固失效。

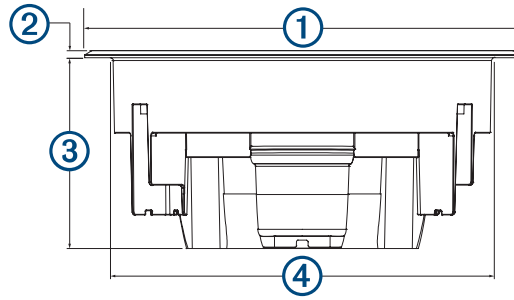
- 1 請使用浸有清水的濕布清潔喇叭上的所有鹽水和鹽渣。
- 2 請使用溫和清潔劑去除難清的鹽垢或污漬。

規格

規格	FM-F65	FM-F77	FM-S10
峰值功率 (瓦)	120 W	200 W	400 W
RMS 功率 (瓦)	30 W	50 W	120 W
敏感度 (1 瓦/1 公尺)	87 分貝	91 分貝	87 分貝
頻率回應	100 Hz 至 18 kHz	80 Hz 至 18 kHz	30 Hz 至 2 kHz
額定阻抗	4 歐姆	4 歐姆	4 歐姆
建議放大器功率 (RMS)	每聲道 15 至 80 瓦	每聲道 20 至 150 瓦	每個聲道 40 至 300 瓦
最小 面板厚度	3 公釐 ($1/8$ 英吋)	3 公釐 ($1/8$ 英吋)	6 公釐 ($1/4$ 英吋)
最大面板厚度	25 公釐 (1 英吋)	25 公釐 (1 英吋)	25 公釐 (1 英吋)
最小 安裝深度 (間隙)	70 公釐 ($2\ 3/4$ 英吋)	83 公釐 ($3\ 1/4$ 英吋)	140 公釐 ($5\ 1/2$ 英吋)
安裝直徑 (間隙)	圓形直徑：138 公釐 ($5\ 7/16$ 英吋) 方形：138 × 138 公釐 ($5\ 7/16$ 英吋)	圓形直徑：165 公釐 ($6\ 1/2$ 英吋) 方形：165 × 165 公釐 ($6\ 1/2$ in.)	圓形直徑：269 公釐 ($10\ 9/16$ 英吋) 方形：269 × 269 公釐 ($10\ 9/16$ 英吋)
最佳外殼尺寸	4 公升	8 公升	40 公升
作業溫度範圍	從 0 到 50°C (從 32 到 122°F)	從 0 到 50°C (從 32 到 122°F)	從 0 到 50°C (從 32 到 122°F)
貯放溫度範圍	從 -20 到 70°C (從 -4 到 158°F)	從 -20 到 70°C (從 -4 到 158°F)	從 -20 到 70°C (從 -4 到 158°F)
羅盤安全距離	從背面：245 公分 (96.5 英吋) 從正面：235 公分 (92.5 英吋) 從側面：195 公分 (76.8 英吋)	從背面：290 公分 (114.2 英吋) 從正面：275 公分 (108.3 英吋) 從側面：245 公分 (96.5 英吋)	從背面：381 公分 (150 英吋) 從正面：350 公分 (137.8 英吋) 從側面：320 公分 (126 英吋)
振膜/懸邊材質	鋁製球頂型高音喇叭單體，聚丙烯振膜，橡膠懸邊	鋁製球頂型高音喇叭單體，聚丙烯振膜，布料懸邊	聚丙烯振膜，橡膠懸邊
防水防塵等級 (從正面)	IEC 60529 IP65 ¹	IEC 60529 IP65	IEC 60529 IP65

¹ 密封可防止所有灰塵進入，同時防噴水。

喇叭尺寸



尺寸	FM-F65	FM-F77	FM-S10
①	圓形直徑：153 公釐 (6 英吋) 方形：153 × 153 公釐 (6 英吋)	圓形直徑：181 公釐 (7 1/8 英吋) 方形：181 × 181 公釐 (7 1/8 英吋)	圓形直徑：284 公釐 (11 3/16 英吋) 方形：284 × 284 公釐 (11 3/16 英吋)
②	2.5 公釐 (1/8 英吋)	2.5 公釐 (1/8 英吋)	2.5 公釐 (1/8 英吋)
③	67.1 公釐 (2 5/8 英吋)	80.4 公釐 (3 3/16 英吋)	137 公釐 (5 3/8 英吋)
④	135 公釐 (5 5/16 英吋)	162 公釐 (6 3/8 英吋)	266 公釐 (10 1/2 英吋)

物質宣言

部件名称	有毒有害物质或元素					
	铅	汞	镉	六价铬	多溴联苯	多溴二苯醚
塑料件	0	0	0	0	0	0
磁钢	0	0	0	0	0	0
金属连接件	0	0	0	0	0	0
金属结构件 (T 铁甲板)	0	0	0	0	0	0
电线	0	0	0	0	0	0
PC 混纺软件	0	0	0	0	0	0

本表格依据 SJ/T11364 的规定编制。

O: 代表此种部件的所有均质材料中所含的该种有害物质均低于 (GB/T26572) 规定的限量

X: 代表此种部件所用的均质材料中, 至少有一类材料其所含的有害物质高于 (GB/T26572) 规定的限量

*該產品說明書應提供在環保使用期限和特殊標記的部分詳細講解產品的擔保使用條件。



低功率電波輻射器材管理宣告

本產品謹遵循中華民國國家通訊傳播委員會所頒布電信管理法，並經驗證通過合格，請使用者遵循相關電信法規以避免違反規定受罰。若使用者欲攜帶本機至其他國家應用，也請遵循該地區或國家之相關法令限制。根據國家通訊傳播委員會低功率射頻器材技術規範規定

3.8.2 章節：

取得審驗證明之低功率射頻器材，非經核准，公司、商號或使用者均不得擅自變更頻率、加大功率或變更原設計之特性及功能。

低功率射頻器材之使用不得影響飛航安全及干擾合法通信；經發現有干擾現象時，應立即停用，並改善至無干擾時方得繼續使用。

前項合法通信，指依電信法規定作業之無線電通信。低功率射頻器材須忍受合法通信或工業、科學及醫療用電波輻射性電機設備之干擾。

連絡地址

製造銷售:台灣國際航電股份有限公司

聯絡地址:新北市汐止區樟樹二路 68 號

電話:(02)2642-8999

客服專線:(02)2642-9199

© 2019 版權所有，Garmin Ltd. 或其子公司

Garmin®、Garmin 標誌、FUSION®、Fusion 標誌和 True-Marine™ 為 Garmin Ltd. 或其子公司的商標，於美國及其他國家/地區註冊。未獲得 Garmin 明確同意，不得使用這些商標。

3M™ 是 3M 公司的商標。

