

## Instrucciones de instalación de los altavoces Serie SM

### Información importante sobre seguridad

#### ⚠ ADVERTENCIA

Consulta la guía *Información importante sobre el producto y tu seguridad* que se incluye en la caja del producto y en la que encontrarás advertencias e información importante sobre el producto.

El dispositivo debe instalarse de acuerdo con estas instrucciones.

Desconecta el suministro de alimentación de la embarcación antes de iniciar la instalación del dispositivo.

#### ⚠ ATENCIÓN

La exposición constante a niveles de presión acústica superiores a los 100 dBA puede provocar la pérdida permanente de la audición. Si no puedes escuchar a la gente que te rodea, es probable que el volumen sea demasiado alto. Limita la cantidad de tiempo que escuchas el dispositivo con un volumen elevado. Si notas pitidos en el oído o escuchas las voces apagadas, deja de escuchar el dispositivo y acude a tu médico.

Utiliza siempre gafas de seguridad, un protector de oídos y una máscara antipolvo cuando vayas a realizar orificios, cortes o lijados.

#### AVISO

Al realizar orificios o cortes, comprueba siempre lo que hay al otro lado de la superficie.

Te recomendamos que la instalación del sistema de audio corra a cargo de un instalador profesional con el fin de garantizar un rendimiento óptimo.

Debes leer todas las instrucciones de instalación antes de proceder. Si tienes dificultades durante la instalación, visita [support.garmin.com](https://support.garmin.com) para obtener asistencia técnica.

Tras instalar el sistema de audio, debes utilizar los altavoces y subwoofers conectados con volúmenes bajos a medios durante las primeras horas. Esto ayudará a mejorar el sonido general, aflojando gradualmente los componentes móviles de los nuevos altavoces y subwoofers, como el cono, la araña y el marco.

### Herramientas necesarias

- Taladro eléctrico
- Broca (el tamaño varía en función del material de la superficie)
- Sierra o cuchillo de uso general aptos para cortar el material de la superficie
- Destornillador Phillips
- Peladores de cables
- Cable de altavoz de cobre totalmente estañado para uso náutico de 16 AWG (1,3 a 1,5 mm<sup>2</sup>)  
Puedes adquirir este cable a tu distribuidor de FUSION<sup>®</sup> o Garmin<sup>®</sup>:
  - 010-12899-00: 7,62 m (25 ft)
  - 010-12899-10: 15,24 m (50 ft)
  - 010-12899-20: 100 m (328 ft)
- Herramienta de crimpado
- Cinta para aplicaciones eléctricas
- Sellador marino (opcional)

**NOTA:** para instalaciones hechas a medida, es posible que se necesiten herramientas y materiales adicionales.

## Especificaciones de montaje

### AVISO

Este altavoz incluye una rejilla de tela y se recomienda solo para instalaciones en interiores. Si piensas instalar el altavoz en exteriores, deberás comprar una de plástico. Visita [support.garmin.com](https://support.garmin.com) o ponte en contacto con tu distribuidor de FUSION para obtener más información.

El sistema de audio debe apagarse antes de realizar cualquier conexión con el sistema estéreo o los altavoces. De lo contrario, el sistema de audio podría dañarse de forma permanente.

Debes proteger todos los terminales y conexiones frente a cortocircuitos y evitar que entren en contacto entre ellos. De lo contrario, el sistema de audio podría dañarse de forma permanente y la garantía del producto se anularía.

Ten en cuenta las siguientes especificaciones cuando vayas a seleccionar la ubicación de montaje de los altavoces:

- Si no instalas el altavoz en una superficie plana, puede que la rejilla no se quede bien fijada.
- Los altavoces deben instalarse en una ubicación con suficiente espacio en función de la profundidad de montaje de los altavoces que se indica en las especificaciones del producto.
- Si es necesario, puedes adquirir separadores o adaptadores para esquinas para los altavoces. Visita [support.garmin.com](https://support.garmin.com) o ponte en contacto con tu distribuidor de FUSION para obtener más información.
- Debes mantener los cables de los altavoces lejos de objetos afilados y utilizar siempre arandelas de goma al pasar los cables a través de los paneles.

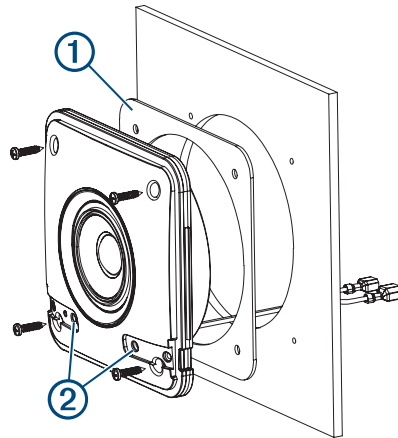
La elección de la ubicación de montaje correcta optimiza el rendimiento de los altavoces. Los altavoces FUSION están diseñados para ofrecer el mejor rendimiento en el mayor número posible de superficies de montaje; no obstante, cuanto mejor planifiques la instalación, mayor será la calidad de sonido de los altavoces. Para obtener más información sobre la ubicación de montaje y las especificaciones de los altavoces, visita [support.garmin.com](https://support.garmin.com).

## Instalar los altavoces

### AVISO

No apliques grasa ni lubricante a los tornillos al fijar los altavoces a la superficie de instalación. La grasa u otros lubricantes pueden provocar daños en los altavoces.

- 1 Utiliza la plantilla incluida con una herramienta giratoria o una sierra de calar para cortar el orificio del altavoz.
- 2 Coloca la junta de montaje ① en la parte posterior del altavoz.
- 3 Conecta los cables del altavoz teniendo en cuenta la polaridad (*Cables de los altavoces, página 3*).
- 4 Utiliza los tornillos incluidos para instalar el altavoz con las ranuras del logotipo ② hacia abajo.



- 5 Conecta el altavoz al sistema estéreo y comprueba la conexión.
- 6 Una vez instalado el altavoz, alinea el logotipo de la rejilla con las ranuras del logotipo y empuja los bordes verticales de la rejilla para fijarla.

### AVISO

Después de instalar la rejilla, es difícil retirarla. Puedes utilizar un punzón u otra herramienta de plástico para hacer palanca sobre un borde vertical. Utilizar un destornillador o una herramienta metálica puede dañar la rejilla y la superficie de montaje.

## Cables de los altavoces

Al conectar los altavoces al sistema estéreo, ten en cuenta las siguientes consideraciones.

### AVISO

Estos altavoces están diseñados para conectarse directamente a un sistema estéreo FUSION. Estos altavoces se podrían dañar si se conectan a un amplificador externo.

- Los cables de los altavoces no vienen incluidos con estos. Es recomendable utilizar cables de altavoces 16 AWG (1,3 a 1,5 mm<sup>2</sup>) o de grosor superior para conectar los altavoces al sistema estéreo.
- Los cables de los altavoces incorporan conectores de pala macho. Utiliza conectores de pala hembra (no incluidos) para conectarlos con el cable principal y obtener una conexión óptima.
- Esta tabla permite identificar la polaridad y los tamaños de conector de los cables de los altavoces.

Color del cable del altavoz	Polaridad del cable del altavoz	Tamaño del conector de pala
Blanco	Positivo (+)	6,3 mm
Blanco con una raya negra	Negativo (-)	4,8 mm

## Información sobre los altavoces

### Registro de los Altavoces

Completa hoy mismo el registro en línea y ayúdanos a ofrecerte un mejor servicio.

- Visita [www.fusionentertainment.com](http://www.fusionentertainment.com).
- Guarda la factura original o una fotocopia en un lugar seguro.

### Limpiar los altavoces

**NOTA:** cuando están montados correctamente, estos altavoces cuentan con un grado de protección IP65 frente a la entrada de agua y polvo en condiciones normales. No están diseñados para soportar pulverizaciones de agua a altas presiones, que pueden tener lugar durante la limpieza de la embarcación. En caso de que la embarcación no se limpie correctamente mediante pulverización, se podría dañar el producto, con lo que la garantía quedaría anulada.

#### AVISO

No utilices productos de limpieza agresivos o a base de disolventes en los altavoces. El uso de estos productos podría dañar el producto y anular la garantía.

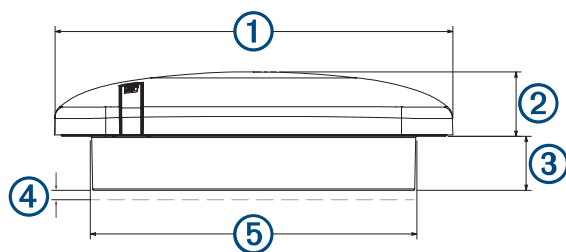
- 1 Elimina el agua salada y cualquier resto de sal de los altavoces con un paño humedecido en agua dulce.
- 2 Utiliza un detergente suave para eliminar grandes acumulaciones de sal o manchas.

### Especificaciones

Especificación	Medida
Potencia pico (vatios)	100 W
Eficiencia (1 W/1 m)	84 dB
Respuesta de frecuencia	De 150 Hz a 20 kHz
Impedancia nominal	4 Ohms
Mínima profundidad de montaje (espacio libre)	24 mm ( <sup>15</sup> / <sub>16</sub> in)
Diámetro de montaje (espacio libre)	130 mm (5 <sup>1</sup> / <sub>8</sub> in)
Rango de temperatura de funcionamiento	De 0 °C a 50 °C (de 32 °F a 122 °F)
Rango de temperatura de almacenamiento	De -20 °C a 70 °C (de -4 °F a 158 °F)
Distancia de seguridad del compás	Desde la parte trasera: 245 cm (96,5 in) Desde la parte delantera: 215 cm (84,6 in) Desde los laterales: 180 cm (70,9 in)
Material del cono/marco	Cono de polipropileno, marco de goma
Clasificación de resistencia al agua y al polvo	IEC 60529 IP65 <sup>1</sup>

<sup>1</sup> Sellado contra la entrada de polvo y protegido contra salpicaduras de agua.

## Dimensiones del altavoz



Dimensión	Medida
①	155 mm (6 1/8 in)
②	25 mm (1 in)
③	21 mm (13/16 in)
④	Distancia mínima 3 mm (1/8 in)
⑤	Ø 127 mm (5 in)

