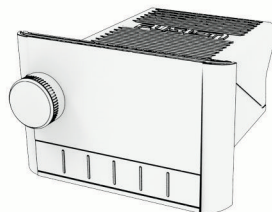


# FUSION®

A Garmin Brand



## APOLLO™ MS-SRX400

### インストールガイド

## 安全に関する警告と注意事項

### ⚠ 警告

これらの警告および注意に従わない場合、怪我を負ったり、船舶が破損したり、製品の性能が低下したりする可能性があります。

製品に関する警告およびその他の重要な情報については、製品パッケージに同梱されている『安全性および製品に関する重要な情報』ガイドを参照してください。

このデバイスは、次の手順に従って取り付けする必要があります。

本製品の取り付けを開始する前に、船体の電源を外してください。

本製品に電源を供給する前に、これらの指示に従って正しく接地されていることを確認してください。

### ⚠ 注意

目や耳の保護、または粉塵による被害等を防止するため、掘削や切断、研磨作業等を行う際には、常に安全メガネや防音用の耳栓、防塵マスクを着用してください。

### 注記

船舶の破損を防ぐため、ドリルで穴を開けたり、のこぎりで切断したりする場合は、表面の反対側に何があるかを常に確認してください。

取り付け穴を開ける際にステレオをテンプレートとして使用しないでください。そのためにガラスディスプレイが損傷し、保証が無効になる可能性があります。取り付け穴を正しく開けるには、付属のテンプレートのみを使用する必要があります。

取り付けを開始する前に、必ずすべての取り付け手順をお読みください。取り付け時に問題が発生した場合は、Fusion®製品サポートにお問い合わせください。

## 箱の内容

- ・ 取り付けガスケット
- ・ 取り付けテンプレート
- ・ 8ゲージセルフタッピングねじ 4個
- ・ スクリュカバー 2個
- ・ 電源、スピーカー、ライン出力、およびサブウーファ出力配線ハーネス



## 必要な工具

- ・ プラスドライバー
- ・ 電動ドリル
- ・ ドリルビット ( サイズは使用する表面の材質やネジによって異なります )
- ・ 回転切断工具または糸のこ
- ・ シリコンペーストの耐海水性のシーリング材 ( オプション )

## 取り付けに関する注意事項

- ・ ステレオは熱換気のために、背面周辺に通気性がある平らな面に取り付ける必要があります。
- ・ 水がかかる可能性のある場所にステレオを設置する場合は、水平面から 45 度以内の角度で取り付ける必要があります。
- ・ 水がかかる可能性のある場所にステレオを設置する場合は、ステレオが損傷しないようにするために、ケーブルから水が落ちるようにケーブルにドリップループを付ける必要があります。
- ・ ステレオをボートの外側に取り付ける場合は、喫水線から十分上で、水中に沈んだり、ドック、杭、その他の装備で損傷を受けたりしない場所に取り付ける必要があります。
- ・ 磁気コンパスとの干渉を避けるために、コンパスから 10 cm ( 3.9 in. ) 以上離してステレオを設置する必要があります。

## ステレオの取り付け

### 注記

取り付け穴を開ける際にステレオをテンプレートとして使用しないでください。ディスプレイが損傷し、保証が無効になる可能性があります。取り付け穴を正しく開けるには、付属のテンプレートのみを使用する必要があります。

ステレオを取り付けるために穴を開ける場合は、十分に注意してください。ケースと取り付け穴の間には、ほんのわずかの空間しかなく、穴を大きく開けすぎると、取り付けた後でステレオが安定しなくなる可能性があります。

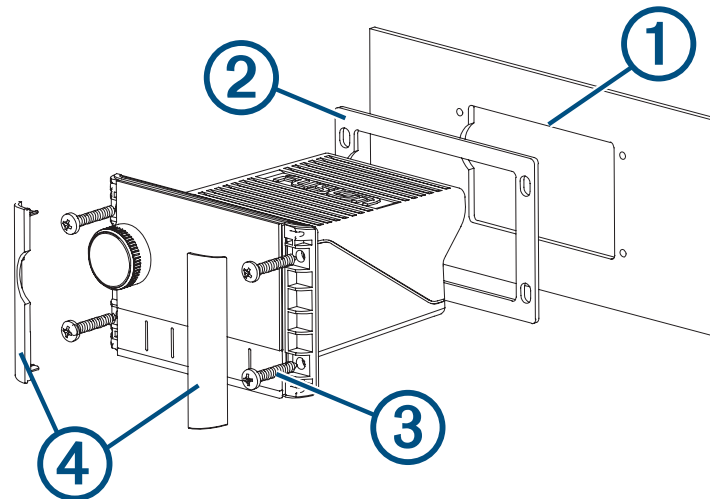
電気システムを船体から絶縁する必要がある場合は、アルミニウム製の船体または導電性のある船体にステレオを取り付けるときに注意してください。

ステレオを取り付け面に固定するときは、ネジにグリースや潤滑剤を塗布しないでください。グリースなどの潤滑剤は、ステレオのハウジングを損傷させるおそれがあります。

取り付け面の新しい場所にステレオを取り付ける前に、取り付けに関する注意事項に従って場所を選択する必要があります。

- 1 取り付け面にテンプレートを合わせてみます。
- 2 テンプレート上の破線のコーナー内側に穴を開けます。

3 テンプレート上の破線の内側に沿って取り付け面 ① を切断します。



4 ステレオの取り付け穴がテンプレートのパイロット穴と揃っているか確認します。

5 取り付け面とネジの種類に適したサイズのドリルビットを使用して、パイロット穴を開けます。

6 取り付け面からテンプレートを取り外します。

7 次の手順を実行します。

- ・ ステレオを乾燥した場所に取り付ける場合は、付属の取り付けガスケット ② をステレオの背面に置きます。
- ・ 水がかかる場所にステレオを取り付ける場合は、シリコンベースの耐海水性シーリング剤を切断部の周囲の取り付け面に塗布します。

#### 注記

取り付け面にシーリング材を塗布した場合は、付属の取り付けガスケットを取り付けしないでください。シーラントと取り付けガスケットを使用すると、耐水性が低下する可能性があります。

8 設置後にステレオの背面にアクセスできなくなる場合には、必要な配線を行ってください。

9 付属のねじ ③ を使用して、ステレオを取り付け面に固定します。

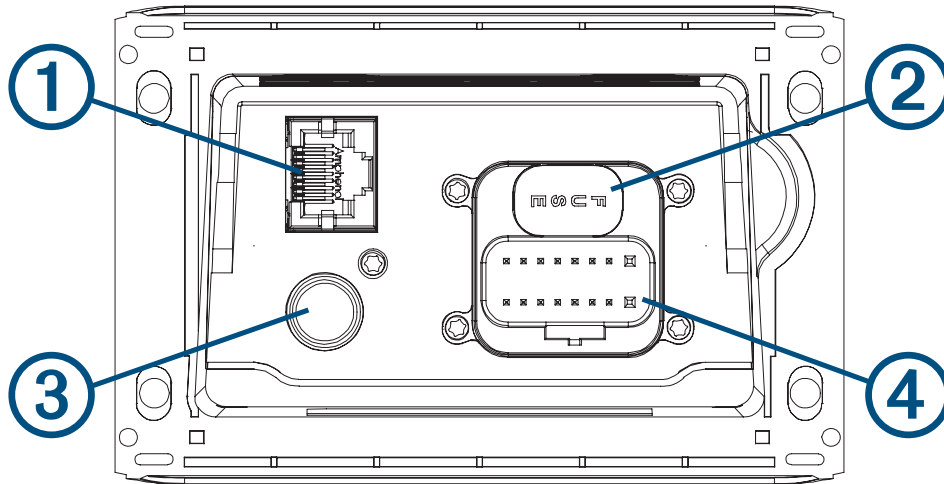
ステレオを取り付け面に固定するときは、ネジを手で締めて締めすぎないようにしてください。

10 ネジカバーを所定の位置 ④ にはめ込みます。

## 接続に関する注意事項

ステレオを電源、スピーカー、およびメディア入力ソースに接続する必要があります。接続する前に、ステレオ、スピーカー、入力ソース、およびオプションの Fusion PartyBus<sup>™</sup> デバイスと Fusion PartyBus ネットワークのレイアウトを慎重に計画する必要があります。

## ポート ID



①	Fusion PartyBus ステレオまたはネットワークに接続します (Fusion PartyBus ネットワーク, 11 ページ)。
② FUSE	15 A ヒューズが含まれています。
③	標準的な AM / FM アンテナに接続します。 船体が金属製の船舶にステレオを設置する場合は、接地従属アンテナを使用する必要があります。 船体が金属製ではない船舶にステレオを設置する場合は、接地独立アンテナを使用する必要があります。詳細については、アンテナに付属のインストールガイドを参照してください。
④	配線ハーネスに接続します。

## 配線ハーネス

ケーブルの機能	ケーブルの色 / ラベル	注
アース (-)	黒	電源に接続します (電源の接続, 6 ページ)。
電源 (+)	黄	電源に接続します (電源の接続, 6 ページ)。
イグニッション	赤	電源に接続します (電源の接続, 6 ページ)。
アンプオン	青	オプションの外部アンプに接続し、ステレオがオンの時にアンプをオンにします。 接続されたアンプは、この信号ワイヤが正しく機能するためにステレオと同じアース (-) を使用する必要があります。
輝度	橙	船舶の照明ケーブルに接続して、船舶の照明がオンのときにステレオ画面を暗くします。 照明ケーブルのゲージは、接続されている回路に供給するヒューズに適したものにする必要があります。
スピーカー左 (+)	白	
スピーカー左 (-)	白 / 黒	
スピーカー右 (+)	グレイ	
スピーカー右 (-)	グレー / 黒	
ライン出力 (左) ライン出力 (右)	ZONE 1 LINE OUT	外部アンプに出力を提供し、ゾーン 1 の音量調節に関連付けられます。
サブウーファ出力	SUB OUT	パワードサブウーファまたはサブウーファアンプに単一のモノ出力を提供します。接続済みのサブウーファは、ゾーン 1 の音量調節に関連していません。

## 電源の接続

ステレオを電源に接続する場合は、黄色、赤、黒のケーブルを電源に接続する必要があります。黄色と赤のケーブルには異なる機能があり、それらを電源に接続する方法は、船舶でのステレオの使用方法によって異なります。

### 黄色のケーブル

- このケーブルはステレオに電力を供給します。
- このケーブルは、15 A のサーキットブレーカーを使用して接続する必要があります (船舶で使用可能な場合)。

#### 注記

船舶で 15 A サーキットブレーカーを使用できない場合、15 A ヒューズ (別売) を使用してこのケーブルを電源に接続する必要があります。

- このケーブルはステレオに常時電力を供給し、ステレオを使用していないときもバッテリーを消費します。船舶で 15 A サーキットブレーカーが使用できない場合、または船舶の停泊時にブレーカーの切り替えでステレオの電源をオフにできない場合、このケーブルに手動スイッチを取り付ける必要があります。
- このケーブルを延長する必要がある場合は、14 AWG (2.08 mm<sup>2</sup>) ケーブルを使用します。延長部が 1 m (3 ft) を超える場合は、12 AWG (3.31 mm<sup>2</sup>) ケーブルを使用します。

### 赤いケーブル

- このケーブルは、イグニッションまたは手動スイッチ経由で黄色のケーブルと同じ電源に接続できます。これにより、船舶をオンまたはオフにしたとき、またはスイッチを操作したときに、自動でステレオをオン/オフに切り替えられます。
- このケーブルを使用してステレオのオン / オフを切り替える方法は、ステレオの電源ボタンを使用してオン / オフを切り替える方法と同じです。電源の切り替えに、ステレオの電源ボタンを使用する場合、または接続済みのチャートプロッターまたはリモコンを使用する場合、このケーブルをスイッチに接続する必要はありません。ステレオをオンにするには、このケーブルを接続する必要があります。
- このスイッチまたは電源ボタンを使用してステレオをオフにすると、スタンバイモードに切り替わります。このモードでは、黄色のケーブルで電源をオフにした場合よりも短時間で再びステレオを始動できます。スタンバイモードの場合、ステレオの消費電力は 200 mA になります。船舶を使用していない場合は、バッテリーの消耗を防ぐために、サーキットブレーカーまたは手動スイッチを使用して、黄色のケーブルに接続したステレオの電源をオフにする必要があります。

#### 注記

このケーブルは、イグニッションまたは手動スイッチに接続するかどうかにかかわらず、1 A ヒューズ (別売) 経由で電源に接続する必要があります。

- このケーブルを延長する必要がある場合は、22 AWG (0.33 mm<sup>2</sup>) ケーブルを使用します。

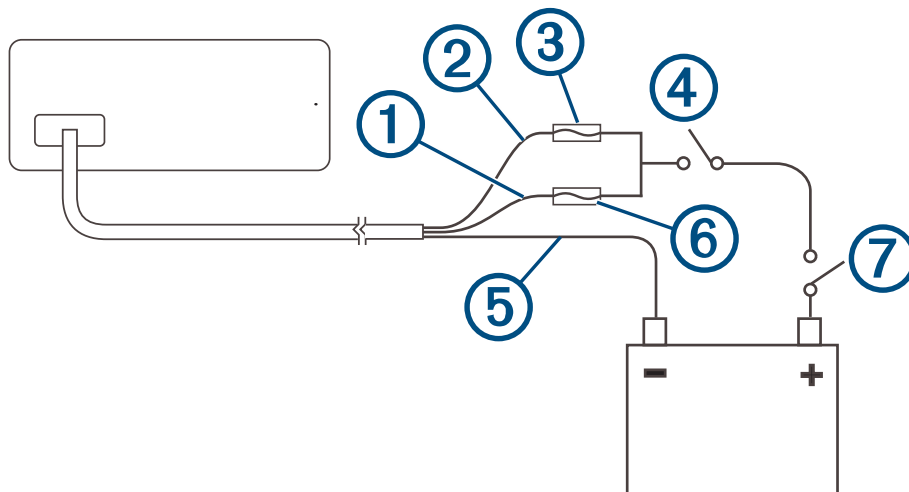
### 黒いケーブル

- これはアース線であり、電源のマイナス端子または共通のアースに接続する必要があります。
- このケーブルを延長する必要がある場合は、14 AWG (2.08 mm<sup>2</sup>) ケーブルを使用します。延長部が 1 m (3 ft) を超える場合は、12 AWG (3.31 mm<sup>2</sup>) ケーブルを使用します。

## イグニッションスイッチを使用しないで電源を接続する

この接続方法は、大型の船舶や、複数のネットワークステレオやその他の船舶機器を備えた船舶で最もよく使用されます。これらの設置環境では、通常、始動時間が短くなることは重要ではありません。また、電気パネルのブレーカーまたは専用スイッチを使用してステレオの電源をオフにし、予期しない電力消費が発生しないようにすることが最も効果的です。

1 次の図を参考として、ケーブル接続を検討してください。



アイテム	説明	注
①	黄色のケーブル	両方のケーブルを手動スイッチまたはサーキットブレーカーに接続する前に、このケーブルを赤いケーブルに接続する必要があります。
②	赤いケーブル	このケーブルは、黄色のケーブルに接続する必要があるため、物理スタンバイスイッチとして機能しません。
③	1 A ヒューズ (別売)	赤いケーブルを黄色のケーブルに接続する前に、このヒューズを赤いケーブルに取り付ける必要があります。
④	手動スイッチ (オプション)	このスイッチが必要とされるのは、サーキットブレーカーが使用できない場合、またはこのスイッチを使った方がステレオの電源オフを簡単に行える場合だけです。
⑤	黒いケーブル	アース (-)
⑥	15 A ヒューズ (別売)	15 A サーキットブレーカー ⑦ 経由で電源に接続できない場合、このヒューズが必要になります。
⑦	15 A サーキットブレーカー	サーキットブレーカーが使用できない場合、黄色のケーブルに 15 A ヒューズ ⑥ を接続する必要があります

- 必要に応じてすべてのケーブルをステレオワイヤハーネス、サーキットブレーカー、スイッチ、電源に配線します。  
すべての裸線の接続が確立されるまで、ワイヤハーネスをステレオに接続しないでください。
- 赤と黄色のケーブルに必要なすべてのヒューズを取り付けます。
- ワイヤハーネスをステレオに接続します。

サーキットブレーカーまたは手動スイッチを閉じると、ステレオは常にオンになります。必要に応じて、ステレオまたは接続されているチャートプロッターまたはリモコンの電源ボタンを使用して、ステレオを低電力スタンバイモードにすることができます。

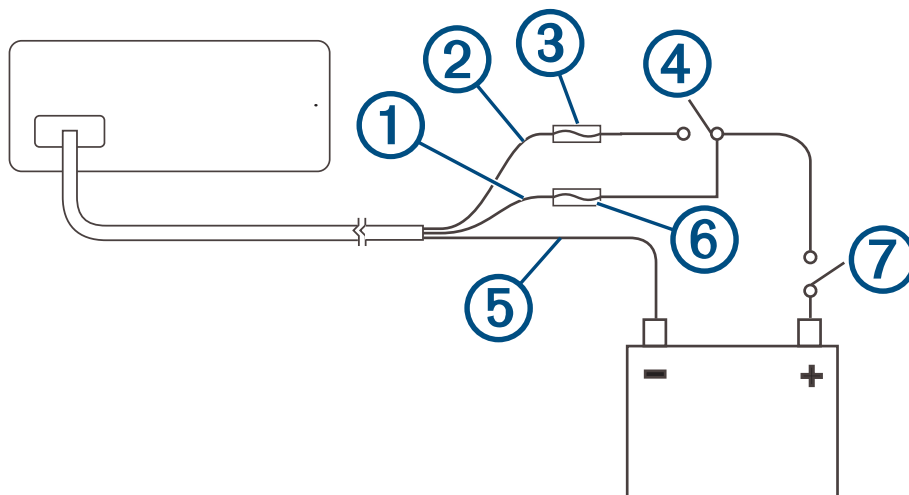
注：船舶を使用していないときは、バッテリーの消耗を避けるため、サーキットブレーカーまたは手動スイッチを使用してステレオをオフにしてください。



## イグニッションスイッチで電源を接続する

この接続方法は、スキーボート、ウェイクボートや同様のスポーツ、エンジンの電源オン / オフが高い頻度で行われるレジャー用船舶などで、よく利用されています。これらの設置環境では、音楽を停止してエンジンを再始動した後、できるだけ早く再生を再開できるように、スタンバイ時間と始動時間を短くすることが望まれます。スタンバイモードの場合、ステレオの消費電力は最大 200 mA です。船舶を使用していないときにバッテリーが消耗しないように、電源ケーブルはサーキットブレーカーまたは手動スイッチ経由で接続する必要があります。

1 次の図を参考として、ケーブル接続を検討してください。



アイテム	説明	注
①	黄色のケーブル	このケーブルは、イグニッションまたは ACC スイッチと同じ電源に接続する必要があります。
②	赤いケーブル	このケーブルは、イグニッションまたは ACC スイッチに接続してから、黄色のケーブルと同じ電源に接続する必要があります。
③	1 A ヒューズ (別売)	赤いケーブルをイグニッションまたは ACC スイッチに接続する前に、このヒューズを赤いケーブルに取り付ける必要があります。
④	イグニッションまたは ACC スイッチ	このスイッチに赤いケーブルを接続すると、エンジンの電源をオフにしたときに、ステレオが低電力スタンバイモードになるため、エンジンの電源を再度オンにしたときに迅速にステレオを始動できます。
⑤	黒いケーブル	アース (-)
⑥	15 A ヒューズ (別売)	15 A サーキットブレーカー ⑦ 経由で電源に接続できない場合、このヒューズが必要になります。
⑦	15 A サーキットブレーカーまたは手動スイッチ	サーキットブレーカーが使用できない場合、黄色のケーブルに 15 A ヒューズ ⑥ を接続する必要があります。船舶を使用していない時にステレオをオフにできるように、手動スイッチを使用して黄色のケーブルを電源に接続してください。

2 必要に応じてすべてのケーブルを、ステレオワイヤハーネス、イグニッションスイッチ、ACC スイッチ、サーキットブレーカー、および電源に配線します。

すべての裸線の接続が確立されるまで、ワイヤハーネスをステレオに接続しないでください。

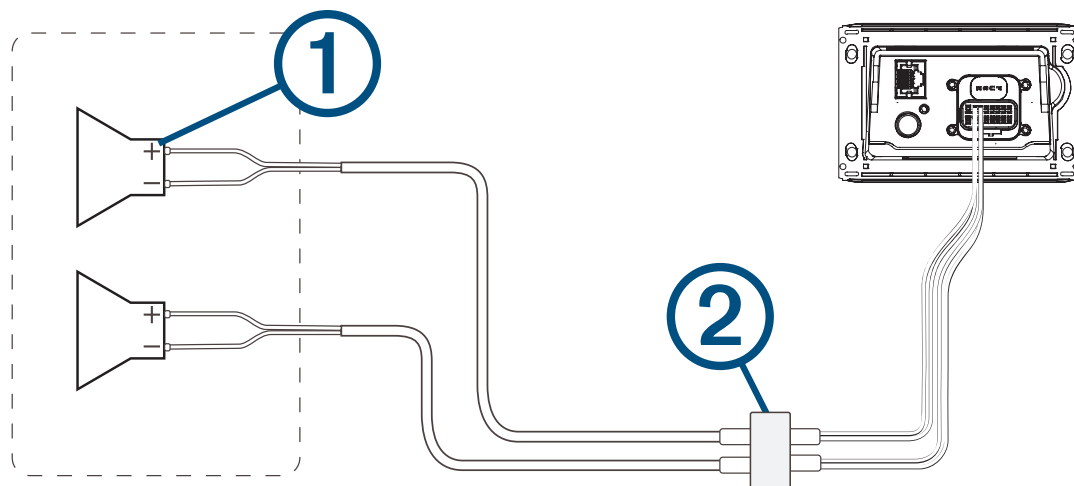
3 赤と黄色のケーブルに必要なすべてのヒューズを取り付けます。

4 ワイヤハーネスをステレオに接続します。

イグニッションスイッチをオンにすると、ステレオが他のアクセサリ機器とともにオンになります。イグニッションスイッチをオフにすると、ステレオが低電力スタンバイモードになります。

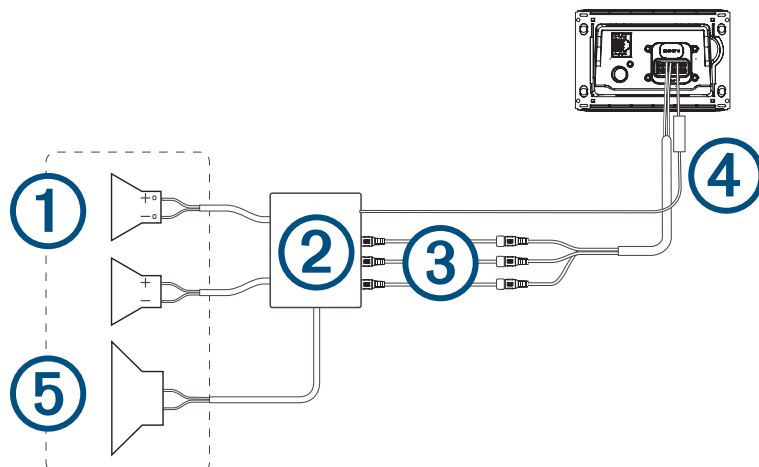
注：船舶を長期間使用しない場合は、バッテリーの消耗を避けるため、黄色のケーブルのサーキットブレーカーまたは手動スイッチを使用してステレオをオフにしてください。

## 内蔵ステレオアンプを使用したスピーカーシステムの配線



①	スピーカー
②	防水接続

## ライン出力を使用したスピーカーシステムの配線



アイテム	説明
①	スピーカー
②	パワーアンプ
③	ライン出力およびサブウーファ出力 サブウーファケーブルは、パワーサブウーファまたはサブウーファアンプに単一のモノ出力を提供します。これをアンプへ接続するには、RCA スプリッターの使用が必要な場合があります。
④	アンプオン信号配線 正しく動作させるには、接続済みアンプはこの信号ワイヤのステレオと同じアース (-) を使用する必要があります。
⑤	サブウーファ

注：ライン出力の使用時に、スピーカーを内蔵ステレオアンプのスピーカーケーブルに接続できます。ただし、音量を調整すると、内蔵アンプに接続されているスピーカーとライン出力の両方に影響します。これにより、音量レベルが不均一になることがあります。

## Fusion PartyBus ネットワーク

Fusion PartyBus ネットワーク機能を使用すると、有線接続またはワイヤレス接続を組み合わせ、ネットワーク上の互換性のある複数のステレオを接続できます。

Apollo RA770 ステレオなどの互換性のあるステレオを、ネットワークに接続された他の互換性のあるステレオとグループ化できます。グループ化されたステレオは、グループ内のすべてのステレオで利用可能なソースを共有し、メディア再生を制御できます。これにより、船舶全体でオーディオ体験を同期させることができます。ネットワーク上の互換性のあるステレオまたはリモートコントロールから、必要に応じてグループをすばやく作成、編集、および分割できます。

注：SRX400 などのゾーンステレオは、グループを作成または結合して、他のステレオからのソースを制御および再生できますが、そのソースをグループと共有することはできません。

ソースを共有する際のその他の考慮事項については、マニュアルを参照してください。

グループ化されているかどうかにかかわらず、互換性のあるステレオおよびリモートコントロールを使用して、ネットワーク上の任意のステレオで使用可能なスピーカーゾーンの音量を調整できます。

ネットワーク上の最大 8 台の Fusion PartyBus ステレオをワイヤレスで接続できます。

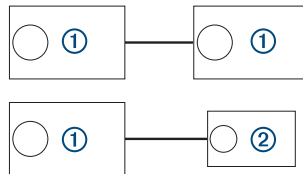
## 有線ネットワークに関する考慮事項

ネットワークの設置を計画する際は、すべての有線接続について次の考慮事項を遵守してください。

- RJ45 コネクタ付きの標準の CAT5e または CAT6 ネットワークケーブルを使用してデバイスを接続する必要があります。
- 1 本のネットワークケーブルを使用して、互換性のある 2 台のデバイスを直接接続できます。
- 互換性のある 2 台以上のデバイスをネットワークに接続する場合は、有線ネットワークスイッチと有線またはワイヤレスのネットワークルーターを使用する必要があります。
- ネットワークにルーターを設置する場合は、デフォルトで DHCP サーバーになるように設定されている必要があります。詳細については、ルーターのマニュアルを参照してください。
- ルーターを設置せず、ネットワーク上に他の DHCP サーバーがない場合は、1 台の Fusion PartyBus ステレオを DHCP サーバーとして ([Fusion PartyBus デバイスを DHCP サーバーとして設定する, 18 ページ](#))。

### 直接接続のための有線ネットワークの例

2 台のデバイスを直接接続する場合は、ネットワーク設定を変更する必要はありませんが、最良の結果を得るには、1 台のデバイスを DHCP サーバーとして設定する必要があります ([Fusion PartyBus デバイスを DHCP サーバーとして設定する, 18 ページ](#))。



①

Fusion PartyBus ステレオ

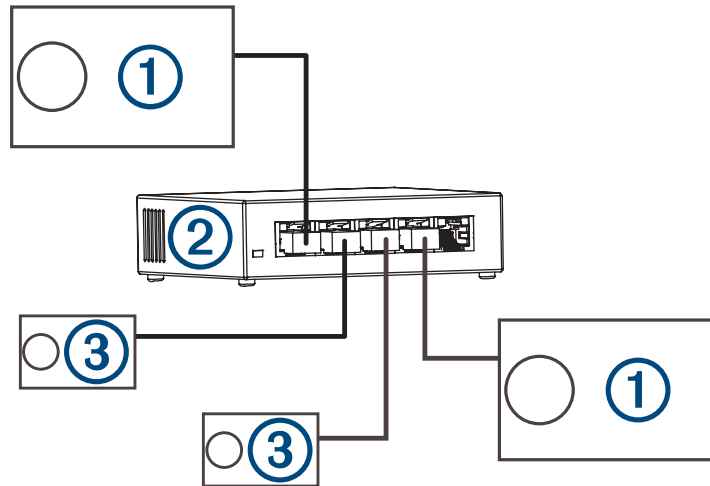
②

Fusion PartyBus ゾーンステレオまたはリモートコントロール

## スイッチまたはルーターによる有線ネットワークの例

2 台以上のデバイスを接続するには、有線ネットワークスイッチ、有線ネットワークルーター、またはその両方を使用する必要があります。

ルーターを設置せず、ネットワーク上に他の DHCP サーバーがない場合は、1 台の Fusion PartyBus ステレオを DHCP サーバーとして ([Fusion PartyBus デバイスを DHCP サーバーとして設定する, 18 ページ](#))。ルーターを設置した場合は、DHCP サーバーとして設定する必要があります。詳細については、ルーターのマニュアルを参照してください。



- |   |                                      |
|---|--------------------------------------|
| ① | Fusion PartyBus ステレオ                 |
| ② | 有線ネットワークスイッチまたは有線ネットワークルーター          |
| ③ | Fusion PartyBus ゾーンステレオまたはリモートコントロール |

## ワイヤレスネットワークに関する考慮事項

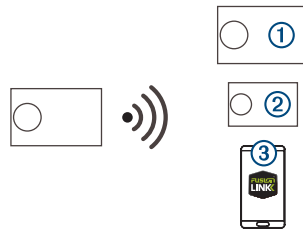
ネットワークを計画する際は、すべてのワイヤレス接続について次の考慮事項を遵守してください。

- 有線接続はワイヤレス接続よりも信頼性が高くなります。ネットワークケーブルを使用するようにネットワークを計画する必要がありますが、使用できない場合は、多くの Fusion PartyBus デバイスに Wi-Fi<sup>®</sup>互換性があります。ワイヤレスルーターまたはアクセスポイントに接続できます。
- ネットワークにワイヤレスルーターを設置する場合は、デフォルトで DHCP サーバーになるように設定されている必要があります。詳細については、ワイヤレスルーターのマニュアルを参照してください。
- ワイヤレスルーターを使用していない場合は、このデバイスをワイヤレスアクセスポイントとして設定すると、ワイヤレス範囲内にある他のデバイスを接続できます。

**注：**ルーターがネットワークにインストールされている場合は、このデバイスをワイヤレスアクセスポイントとして設定しないでください。DHCP の競合が発生し、ネットワークパフォーマンスが低下する可能性があります。

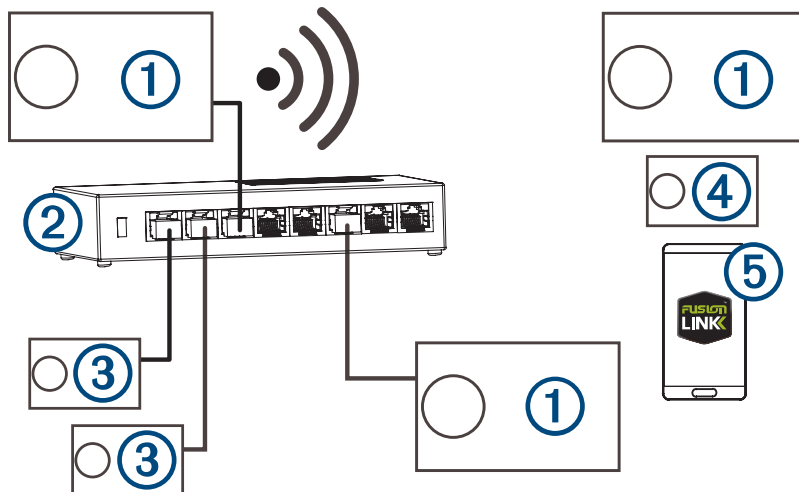
- Fusion PartyBus デバイスを Wi-Fi クライアントとしてネットワークに接続すると、そのデバイスに追加の有線 Fusion PartyBus デバイスを接続することはできません。
- スマートフォンを無線ネットワークに接続して、Fusion-Link<sup>™</sup>アプリを使用してネットワーク上のステレオを制御できます。
- Apple<sup>®</sup>デバイスを無線ネットワークに接続して、AppleAirPlay<sup>®</sup> 2 を使用してネットワーク上の複数のステレオにメディアをストリーミングできます。
- Bluetooth<sup>®</sup>デバイスをステレオに接続すると、一部の Wi-Fi 接続が妨げられる場合があります。
- Wi-Fi 信号が Bluetooth デバイスの接続に干渉する可能性があります。ステレオを使用してワイヤレスネットワークに接続したり、ワイヤレスアクセスポイントを提供したりしない場合は、ステレオの Wi-Fi 設定をオフにする必要があります。

### ワイヤレスアクセスポイントの例



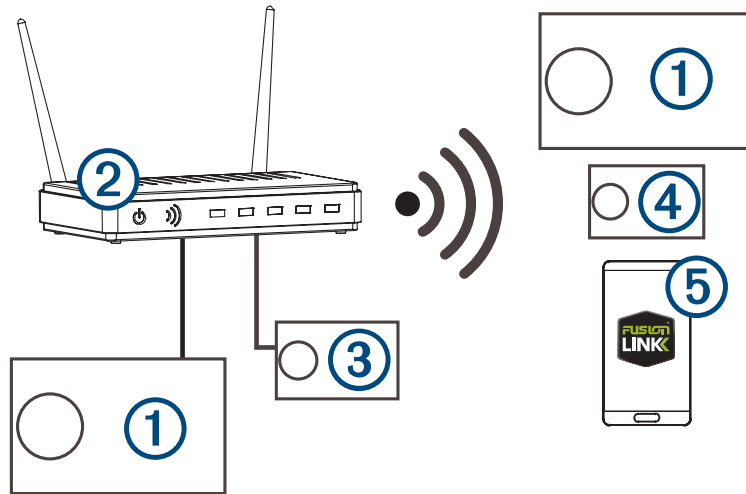
①	Fusion PartyBus ステレオ
②	Fusion PartyBus ゾーンステレオ
③	Fusion-Link アプリを使用するスマートフォン

## 有線スイッチまたはルーターを使用した無線ネットワークの例



- |   |                                      |
|---|--------------------------------------|
| ① | Fusion PartyBus ステレオ                 |
| ② | 有線ネットワークスイッチまたは有線ネットワークルーター          |
| ③ | Fusion PartyBus ゾーンステレオまたはリモートコントロール |
| ④ | Fusion PartyBus ゾーンステレオ              |
| ⑤ | Fusion-Link アプリを使用するスマートフォン          |

## ワイヤレスルーターまたはアクセスポイントを使用したワイヤレスネットワークの例



- |   |                                      |
|---|--------------------------------------|
| ① | Fusion PartyBus ステレオ                 |
| ② | ワイヤレスネットワークルーターまたはワイヤレスアクセスポイント      |
| ③ | Fusion PartyBus ゾーンステレオまたはリモートコントロール |
| ④ | Fusion PartyBus ゾーンステレオ              |
| ⑤ | Fusion-Link アプリを使用するスマートフォン          |



## ネットワークの構築

Fusion PartyBus デバイス用のネットワークを構築する際には、ネットワークの基本を理解している必要があります。

これらの手順は、ネットワークの構築と構成の基本をガイドし、ほとんどの状況に適用されます。ネットワーク上のデバイスへの静的 IP アドレスの割り当てや接続されたルーターの詳細設定など、高度なネットワークタスクを実行する必要がある場合は、ネットワークの専門家に相談する必要があります。

1 ネットワークに接続する Fusion PartyBus デバイスの取り付け場所を決定します。

注：有線接続はワイヤレス接続よりも信頼性が高くなります。ネットワークを計画するときは、ワイヤレス接続を使用する代わりに、可能な限りネットワークケーブルを使用する必要があります。

2 必要なネットワークルーターまたはスイッチの取り付け場所を決定します。

3 CAT5e または Cat6 ネットワークケーブルをステレオ、スイッチ、ルーターの取り付け場所に配線します。

4 ネットワークケーブルをステレオ、スイッチ、ルーターに接続します。


### 注記

ステレオをまだ完全に取り付けないでください。ステレオを取り付ける前にネットワークをテストする必要があります。

5 ワイヤレスデバイスを含む、ネットワークに接続されているすべてのデバイスの電源をオンにします。

6 次の中からオプションを選択します。

- ネットワークルーター（有線または無線）を使用している場合は、ルーターに付属のマニュアルを参照して、必要に応じてルーターを DHCP サーバーとして設定します。ルーターを DHCP サーバーとして使用する場合、ネットワーク上のすべてのステレオはデフォルト設定（DHCP クライアント）を使用する必要があります。
- ワイヤレスルーターを使用していない場合は、必要に応じて、ステレオをワイヤレスアクセスポイントとして設定する必要があります（[Fusion PartyBus デバイスをワイヤレスアクセスポイントとして設定する, 18 ページ](#)）。ステレオをワイヤレスアクセスポイントとして設定すると、そのステレオが DHCP サーバーになり、ネットワーク上の他のすべてのステレオはそのデフォルト設定（DHCP クライアント）を使用する必要があります。
- ネットワークルーターを使用していない場合、ステレオをワイヤレスアクセスポイントとして使用していない場合、またネットワーク上に他の DHCP サーバーが存在しない場合は、ステレオの 1 つを DHCP サーバーとして設定する必要があります（[Fusion PartyBus デバイスを DHCP サーバーとして設定する, 18 ページ](#)）。

7  > **グループ**の順に選択し、ネットワークに接続されているデバイスのリストを表示し、[ オプション ] を選択してネットワークをテストします。

- ネットワークに使用できない Fusion PartyBus デバイスがある場合は、ネットワークのトラブルシューティングを行います（[ネットワークのトラブルシューティング, 19 ページ](#)）。
- すべての Fusion PartyBus デバイスがネットワークで使用できる場合は、必要に応じて各ステレオの取り付けを完了します。

## ネットワーク設定


### Fusion PartyBus デバイスを DHCP サーバーとして設定する

ネットワークスイッチまたはワイヤレスアクセスポイントを使用して 2 台以上のネットワークデバイスを接続したが、ルーターを設置していない場合は、1 台の Fusion PartyBus ステレオだけを DHCP サーバーとして設定する必要があります。

#### 注記

ネットワーク上に複数の DHCP サーバーが存在すると、ネットワーク上のすべてのデバイスが不安定になり、パフォーマンスが低下します。

注：このステレオを Wi-Fi アクセスポイントとして設定している場合、デフォルトでは 1 台の DHCP サーバーとして設定されており、設定を変更する必要はありません (Fusion PartyBus デバイスをワイヤレスアクセスポイントとして設定する, 18 ページ)。

- 1 デバイスがイーサネットケーブルを使用してネットワークに接続されている場合、 > 設定 > ネットワーク > Wi-Fi オフの順に選択します。
- 2 デバイスがイーサネットケーブルを使用してネットワークに接続されている場合、静的 IP > 保存の順に選択します。
- 3 詳細 > DHCP サーバー > DHCP 有効 > 保存の順に選択します。

### Garmin Marine Network で使用するためのステレオ設定

互換性のある Garmin チャートプロッターを使用してステレオを表示および制御するために、このステレオを Garmin Marine Network に接続できます。

注：Garmin Marine Network で使用するためにステレオを設定する場合は、Garmin および Fusion デバイスのみの使用に制限されます。このステレオでは、サードパーティー製のルーター、ストレージデバイス、またはその他のネットワーク製品を直接使用できない場合があります。

ステレオが Garmin Marine Network に接続されている場合、接続されている Garmin チャートプロッターのワイヤレスアクセスポイントにスマートフォンを接続し、Fusion-Link アプリを使用してステレオを制御できます。

Wi-Fi Marine Network で使用するように設定されたステレオでは Garmin ネットワークは使用できません。この機能は、有線ネットワーク接続のみと互換性があります。


 > 設定 > ネットワーク > Wi-Fi オフ > Garmin® Marine Network の順に選択します。

### Fusion PartyBus デバイスをワイヤレスアクセスポイントとして設定する

追加 Fusion PartyBus デバイスまたはスマートフォンを無線で Fusion PartyBus デバイスに接続する前に、1 台のデバイスをワイヤレスアクセスポイントとして設定する必要があります。ネットワークにワイヤレスルーターまたは他のワイヤレスアクセスポイントを設定した場合、これは必要ありません。

注：ネットワークにルーターがインストールされている場合は、このデバイスをワイヤレスアクセスポイントとして設定しないでください。これを行うと、DHCP の競合が発生し、ネットワークパフォーマンスが低下する可能性があります。

設定手順の詳細については、オーナーズマニュアルを参照してください。

- 1  > 設定 > ネットワーク > Wi-Fi アクセスポイントの順に選択します。
- 2 初期設定を使用を選択し、デバイスがネットワーク設定を保存するまで待ちます。

注：アクセスポイントに割り当てられている SSID とパスワードを表示 / 変更するには、デフォルト設定を保存した後、ネットワークメニューの一番下までスクロールします。

注：ステレオをワイヤレスアクセスポイントとして設定する場合、追加の設定を変更せずに有線ネットワーク接続を使用することもできます。有線ネットワークとワイヤレスネットワークはブリッジされます。


## Fusion PartyBus デバイスをワイヤレスアクセスポイントに接続する

このデバイスは、ルーター上のワイヤレスアクセスポイント、またはネットワーク上の互換性のある Fusion PartyBus デバイスに接続できます。このデバイスは、アクセスポイントでサポートされている場合、Wi-Fi Protected Setup ( WPS ) を使用して接続できます。

1  > 設定 > ネットワーク > Wi-Fi クライアント > SSID の順に選択します。

範囲内にあるワイヤレスアクセスポイントのリストが表示されます。

2 Fusion PartyBus ワイヤレスアクセスポイントを選択します。

3 必要に応じて、パスワードを選択して、パスワードを入力し、 を選択します。

4 保存を選択します。

注：ステレオをワイヤレスアクセスポイントに接続する場合、有線ネットワーク接続は使用できません。

## ネットワーク設定をリセットする

このステレオのすべてのネットワーク設定を工場出荷時の初期設定にリセットできます。

1  > 設定の順に選択します。

2 ネットワーク > 詳細 > リセット > はいを選択します。

## 高度なネットワーク設定

DHCP 範囲の定義や静的 IP アドレスの設定など、Fusion PartyBus デバイスでは高度なネットワークタスクを実行できます。詳細については操作マニュアルを参照してください。

## ネットワークのトラブルシューティング

ネットワーク上の Fusion PartyBus デバイスが表示されないか、または接続できない場合は、以下を確認してください。

- 1 台のデバイス ( ステレオまたはルーター ) のみが DHCP サーバーとして設定されていることを確認します。
- すべて Fusion PartyBus のデバイス、ネットワークスイッチ、ルーター、ワイヤレスアクセスポイントがネットワークに接続され、オンになっていることを確認します。
- ワイヤレス Fusion PartyBus デバイスがネットワーク上のワイヤレスルーターまたはワイヤレスアクセスポイントに接続されていることを確認します。

注：有線接続はワイヤレス接続よりも信頼性が高くなります。可能な場合は、イーサネットケーブルを使用してデバイスをネットワークに接続する必要があります。

- 近くに多数のワイヤレスアクセスポイントがある場合、無線の干渉が発生する可能性があります。ルーターまたはワイヤレスアクセスポイントのチャンネルを変更し、干渉をテストして修正します。
- ワイヤレスアクセスポイントまたはクライアントとして設定されたステレオに Bluetooth デバイスを接続すると、ワイヤレスのパフォーマンスが低下する場合があります。Bluetooth デバイスを取り外して、干渉をテストし、修正します。
- 静的 IP アドレスを設定した場合は、すべてのデバイスが固有の IP アドレスを持っていること、IP アドレスの最初の 3 つの数字のセットが一致していること、および各デバイスのサブネットマスクが同一であることを確認します。
- ネットワークの問題の原因となる可能性がある設定変更を行った場合は、すべてのネットワーク設定を工場出荷時のデフォルトにリセットします。

## ステレオ情報

### 仕様

#### 一般

重量	340 g ( 12.0 oz. )
耐水性	IEC 60529 IPX7 ( ステレオの前面のみ、適切に取り付けられている場合 )
動作温度範囲	0 ~ 50°C ( 32 ~ 122°F )
保管温度範囲	-20 ~ 70°C ( -4 ~ 158°F )
入力電圧	DC 10.8 ~ 16 V
電流 ( 最大 )	8 A
電流 ( ミュート )	400 mA 未満
電流 ( オフ時 )	200 mA 未満
ヒューズ	15 A ブレードタイプ
Wi-Fi ワイヤレス接続範囲	最大 32 m ( 105 ft. )
Bluetooth ワイヤレス接続範囲	最大 10 m ( 30 ft. )
無線周波数およびプロトコル	Wi-Fi 2.4 GHz @ 15 dBm 定格 Bluetooth 2.4 GHz @ 10 dBm 定格
コンパス安全距離	10 cm ( 3.9 in. )

#### オンボード、クラス D アンプ

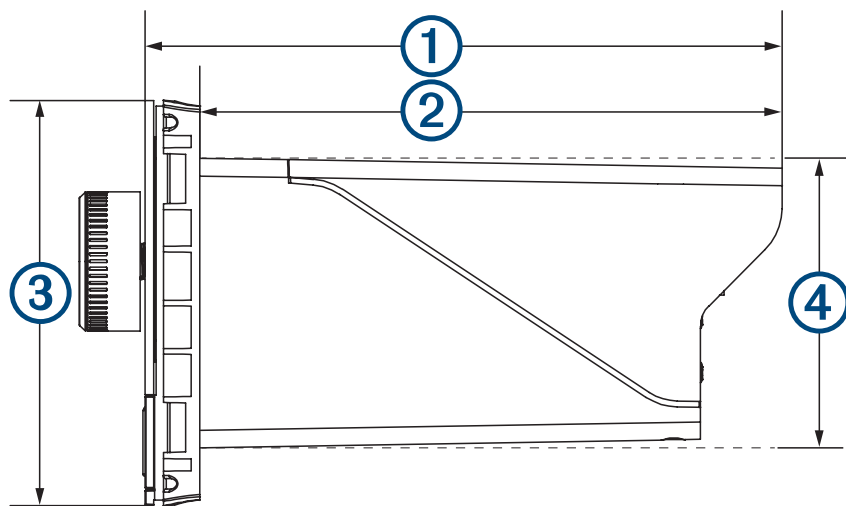
チャンネルごとの音楽出力	最大 70 W x 2 ( @ 2 Ω、チャンネルごと )
合計出力ピークパワー	最大 140 W
チャンネルごとの出力電力 <sup>1</sup>	2 x 43 W RMS ( DC 14.4 V 入力時 )、2 Ω、10% THD 2 x 26 W RMS ( DC 14.4 V 入力時 )、4 Ω、10% THD

#### チューナー周波数

チューニング	ヨーロッパおよびオーストラリア	USA	日本
FM ラジオ周波数範囲	87.5 ~ 108 MHz	87.5 ~ 107.9 MHz	76 ~ 95 MHz
FM 周波数ステップ	50 kHz	200 kHz	50 kHz
AM ラジオ周波数範囲	522 ~ 1620 kHz	530 ~ 1710 kHz	522 ~ 1620 kHz
AM 周波数ステップ	9 kHz	10 kHz	9 kHz

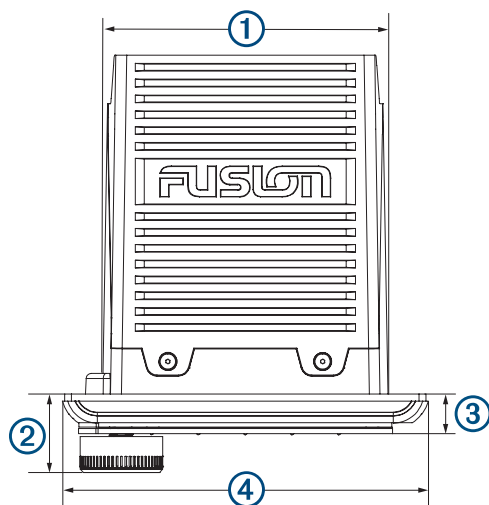
<sup>1</sup> ステレオは、アンプの過熱を防ぎ、オーディオダイナミクスを維持するために出力を制限することがあります。

ステレオ寸法図面  
側面寸法



①	110 mm ( 4.33 in. )
②	100 mm ( 3.94 in. )
③	70 mm ( 2.76 in. )
④	50 mm ( 1.97 in. )

## 上部寸法



①	83 mm ( 3.27 in. )
②	22 mm ( 0.87 in. )
③	10 mm ( 0.39 in. )
④	110 mm ( 4.33 in. )

## ソフトウェア更新

[support.garmin.com](https://support.garmin.com) にアクセスして、お使いのデバイスのソフトウェア更新と情報を確認してください。

© 2018 Garmin Ltd. or its subsidiaries

Garmin<sup>®</sup>、Fusion<sup>®</sup>、および Fusion ロゴは、Garmin Ltd.とその子会社の米国およびその他の国における登録商標です。Apollo<sup>™</sup>、Fusion-Link<sup>™</sup>、Fusion PartyBus<sup>™</sup>、および True-Marine<sup>™</sup>は Garmin の商標です。これらの商標を、Garmin 社の明示的な許可なしに使用することはできません。

Apple<sup>®</sup>、AirPlay<sup>®</sup>、および App Store<sup>SM</sup>は、Apple Inc.の商標です。Android<sup>™</sup>および Google Play<sup>™</sup>は、Google Inc.の商標です。BLUETOOTH<sup>®</sup>ワードマークとロゴは Bluetooth SIG, Inc.が所有しており、Garmin はライセンスに基づきこのマークを使用しています。Wi-Fi<sup>®</sup>は Wi-Fi Alliance Corporation の登録商標です。その他の商標および商標名はそれぞれの所有者の所有物です。

M/N: MS-SRX400, A03460