

GARMIN®

AMPLIFICADOR SG-DA61500/SG-24DA61500 SIGNATURE SERIES INSTRUCCIONES DE INSTALACIÓN

Información importante sobre seguridad

ADVERTENCIA

Consulta la guía *Información importante sobre el producto y tu seguridad* que se incluye en la caja del producto y en la que encontrarás advertencias e información importante sobre el producto.

El dispositivo debe instalarse de acuerdo con estas instrucciones.

Desconecta la fuente de alimentación del vehículo o de la embarcación antes de iniciar la instalación del dispositivo.

ATENCIÓN

Para conservar la conformidad con la protección de inflamación según SAE J1171, únicamente se deben utilizar fusibles de repuesto conformes con J1171.

La exposición constante a niveles de presión acústica superiores a los 100 dBA puede provocar la pérdida permanente de la audición. Si no puedes escuchar a la gente que te rodea, es probable que el volumen sea demasiado alto. Limita la cantidad de tiempo que escuchas el dispositivo con un volumen elevado. Si notas pitidos en el oído o escuchas las voces apagadas, deja de escuchar el dispositivo y acude a tu médico.

Para evitar posibles lesiones personales, utiliza siempre gafas de seguridad, un protector de oídos y una máscara antipolvo cuando vayas a realizar orificios, cortes o lijados.

AVISO

Al realizar orificios o cortes, el usuario deberá comprobar siempre lo que hay al otro lado de la superficie para evitar daños en la embarcación.

Este dispositivo SG-DA61500 está diseñado para una fuente de alimentación de 12 V de CC. Este dispositivo SG-24DA61500 está diseñado para una fuente de alimentación de 24 V de CC. Si se conecta a una fuente de alimentación superior, el dispositivo podría resultar dañado.

Te recomendamos que la instalación del sistema de audio corra a cargo de un instalador profesional con el fin de garantizar un rendimiento óptimo.

Debes leer todas las instrucciones de instalación antes de proceder. Si tienes dificultades durante la instalación, visita garmin.com para obtener asistencia técnica.

Contenido de la caja

- Cuatro tornillos autorroscantes de calibre 8 (4,2 mm)
- Llave Allen de 3 mm (para la cubierta superior y los terminales de alimentación)
- Llave Allen de 2,5 mm (para los terminales de los altavoces)
- Paño de pulir
- Fusibles tipo cuchilla de repuesto de 40 A conformes con J1171



Herramientas necesarias

- Taladro y brocas
- Destornillador para tornillos de cabeza plana
- Cortador de cables
- Pelador de cables
- Disyuntor o fusible en línea de 120 A para modelos de 12 voltios o disyuntor o fusible en línea de 60 A para modelos de 24 voltios
- Cable de alimentación 4 AWG (21,1 mm²)

NOTA: es posible que deba utilizarse un cable más grueso para mayores intensidades eléctricas o tendidos más largos (*Guía de calibres para los cables de alimentación, página 6*).

- Cable de altavoz 16 AWG (1,31 mm²)
NOTA: es posible que deba utilizarse un cable más grueso para los tendidos más largos (*Guía de calibre para los cables de los altavoces, página 8*).
- Cable 20 AWG (0,52 mm²) (señal de encendido del amplificador)
- Cable RCA doble (1 por zona, para altavoces estéreo) (*Especificaciones sobre las señales y la conexión de los altavoces, página 7*)
- Cable RCA simple y divisor con conexión RCA (1 por zona, para subwoofer mono o salida puenteada para altavoces) (*Especificaciones sobre las señales y la conexión de los altavoces, página 7*)
- Bridas (opcional)

Especificaciones de montaje

ATENCIÓN

Cuando la temperatura ambiental es elevada y tras un uso prolongado, la cubierta externa del dispositivo puede alcanzar temperaturas elevadas y se considera peligroso tocarlo. Por esta razón, el dispositivo se debe instalar en una ubicación en la que no se toque durante su funcionamiento.

AVISO

Este dispositivo debe montarse en una ubicación que no esté expuesta a condiciones ni temperaturas extremas. El rango de temperatura para este dispositivo se indica en las especificaciones del producto.

La exposición prolongada a temperaturas que superen este rango, durante el funcionamiento o el almacenamiento, podría ocasionar daños en el dispositivo. La garantía no cubre los daños ocasionados por temperatura extrema ni las consecuencias derivadas.

Este dispositivo está diseñado para instalarse únicamente en una ubicación seca. Si se instala en una ubicación donde pueda entrar en contacto con agua o sumergirse, podría resultar dañado. La garantía no cubre los daños causados por el agua.

- El dispositivo se debe montar en una ubicación donde no interfiera en el depósito de combustible ni en los cables eléctricos.
- El dispositivo se debe montar en una ubicación donde no pueda verse expuesto al agua.
- El dispositivo se debe montar en una ubicación con ventilación apropiada donde no quede expuesto a temperaturas extremas.
- Si el dispositivo se monta en un espacio cerrado, se recomienda instalar un ventilador de refrigeración con canales adecuados para facilitar la circulación de aire.
- El dispositivo se debe montar de manera que los cables se puedan conectar fácilmente.
- Para evitar las interferencias con un compás magnético, el dispositivo debe instalarse a una distancia de al menos 55 cm (22 in) de la brújula.
- El dispositivo no se debe montar cerca de otros equipos críticos para la navegación, antenas o equipos de comunicaciones por radio de la embarcación.

Montar el dispositivo SG-DA6I500/SG-24DA6I500 Signature Series

AVISO

Si se monta el dispositivo en fibra de vidrio, al perforar los orificios guía, debe utilizarse una broca avellanadora para realizar un avellanado en el agujero de forma que solamente atraviese la capa superior de gelcoat. De esta forma se evitará que se agriete la capa de gelcoat cuando se ajusten los tornillos.

NOTA: los tornillos se incluyen con el dispositivo, pero es posible que no sean adecuados para la superficie de montaje.

Antes de montar el dispositivo, debes seleccionar una ubicación de montaje y determinar qué tornillos y demás componentes de montaje son necesarios para esa superficie.

- 1 Coloca el dispositivo en la ubicación de montaje y marca la ubicación de los orificios guía.
- 2 Perfora un orificio guía para una de las esquinas del dispositivo.
- 3 Fija el dispositivo a la superficie de montaje con una esquina y examina las otras tres marcas de orificios guía.
- 4 Si es necesario, marca nuevas ubicaciones para los orificios guía y retira el dispositivo de la superficie de montaje.
- 5 Perfora los demás orificios guía.
- 6 Fija el dispositivo a la superficie de montaje.

Extraer la cubierta

Para poder acceder a los conectores y a los mandos de configuración del amplificador es necesario retirar la cubierta.

- 1 Utilizando la llave Allen de 3 mm suministrada, retira los tornillos que sujetan la cubierta al amplificador.
- 2 Separa la cubierta del amplificador y déjala a un lado hasta que hayas terminado de realizar todas las conexiones y de configurar el amplificador.

Especificaciones sobre la conexión

AVISO

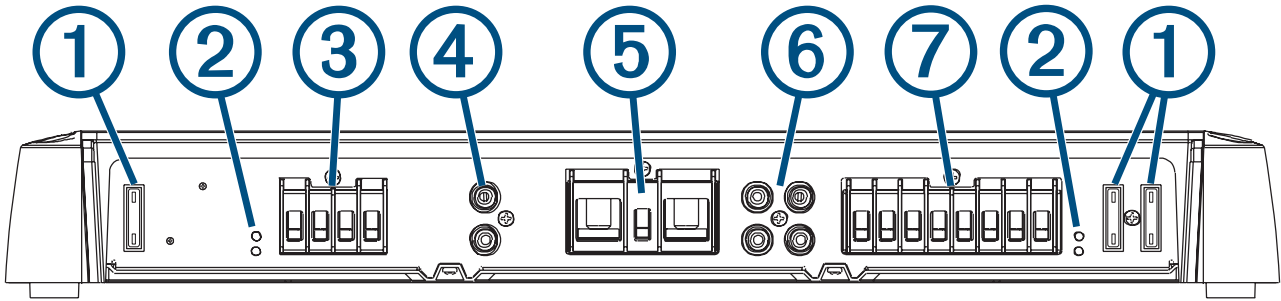
El cableado (no incluido) que va de la batería al amplificador debe pasar por un fusible en línea o un disyuntor (no incluidos) situados lo más cerca posible de la batería. El cable positivo se debe conectar al fusible o al disyuntor. Si el amplificador se conecta a la fuente de alimentación sin un fusible en línea o un disyuntor, podría producirse un cortocircuito en el cable y causar un incendio.

Antes de realizar cualquier conexión en el amplificador, se debe apagar el sistema de audio. Si no se apaga, el sistema de audio podría resultar dañado.

Todos los terminales y conexiones se deben proteger frente al contacto con el chasis de la embarcación y entre ellos. Un mal contacto en el cable o el terminal podría causar daños en el sistema de audio.

- Antes de conectar cualquier cable, se debe conectar el amplificador a tierra ([Establecer la conexión a la alimentación, página 5](#)).
- El cable positivo solo se debe conectar a la batería una vez que se hayan conectado todos los demás cables al amplificador.
- Si el sistema estéreo no dispone de un cable de encendido del amplificador, el amplificador se debe conectar a una fuente de alimentación conmutada.

Identificación de puertos



① Fusibles. Consulta las especificaciones del producto para obtener información sobre la sustitución.

② Indicadores LED POWER y PROT (protección) (*Solución de problemas, página 16*)

③ Terminales de los altavoces de la zona 1

④ Entrada RCA de la zona 1

⑤ Terminales de alimentación, conexión a tierra y encendido del amplificador

⑥ Entradas RCA de las zonas 2 y 3

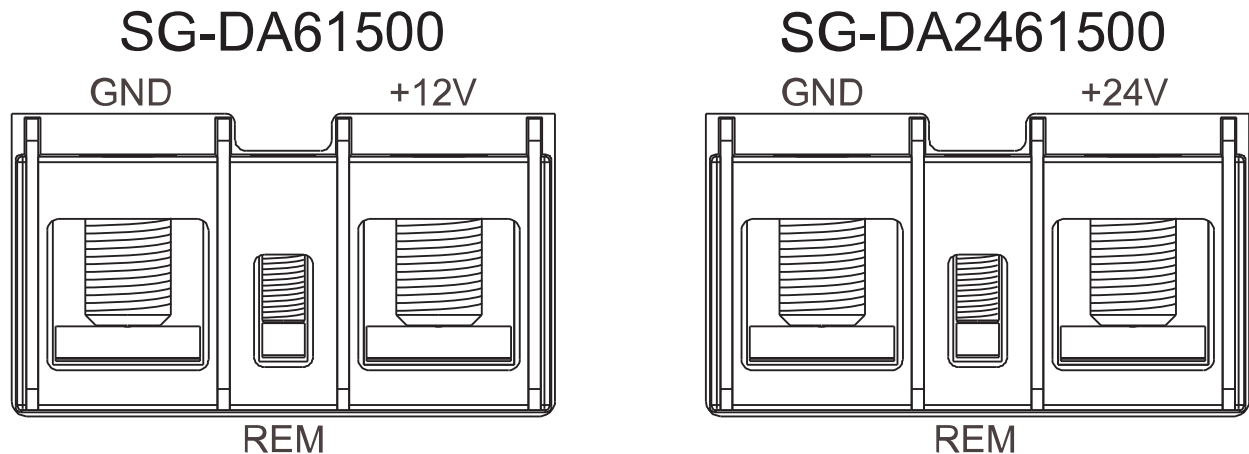
⑦ Terminales de los altavoces de las zonas 2 y 3

Establecer la conexión a la alimentación

El cable de alimentación se debe conectar a la batería a través de un fusible en línea o un disyuntor.

Debe utilizarse un cable del calibre adecuado (no incluido) para conectar el amplificador a la fuente de alimentación y a tierra, de acuerdo con el amperaje total y la longitud del tendido (*Guía de calibres para los cables de alimentación, página 6*).

- 1 Lleva el cable del calibre adecuado hasta el amplificador y una toma de tierra de la embarcación.
- 2 Utilizando la llave Allen de 3 mm suministrada, conecta el cable de conexión a tierra al terminal GND del amplificador.



- 3 Conecta el otro extremo del cable de conexión a tierra a la toma de tierra de la embarcación.
- 4 Lleva el cable del calibre adecuado hasta el amplificador y la batería de la embarcación, y realiza una de estas operaciones:
 - Instala un fusible en línea adecuado en el cable de alimentación, lo más cerca posible de la batería.
 - Identifica o instala un disyuntor lo más cerca posible de la batería, para utilizarlo con el cable de alimentación del amplificador.

AVISO

Es muy importante que el cable de alimentación no se conecte al amplificador y la batería o el disyuntor hasta que se hayan realizado todas las demás conexiones. Si el amplificador se conecta a la fuente de alimentación antes de realizar todas las demás conexiones, el sistema de audio podría resultar dañado.

- 5 Selecciona una opción:
 - Si el sistema estéreo está equipado con un cable de encendido del amplificador, lleva un cable 20 AWG (0,52 mm²) desde el cable de encendido del amplificador del sistema estéreo hasta el amplificador.
NOTA: para que la señal de encendido del amplificador funcione correctamente, el amplificador y el sistema estéreo se deben conectar a la misma toma de tierra física.
 - Si el sistema estéreo no está equipado con un cable de encendido del amplificador, lleva un cable 20 AWG (0,52 mm²) desde el terminal positivo de la batería hasta el amplificador, pasando por un interruptor.
- 6 Utilizando la llave Allen de 2,5 mm suministrada, conecta el cable 20 AWG (0,52 mm²) al terminal REM del amplificador.

Antes de completar la conexión a la fuente de alimentación, se deben realizar todas las demás conexiones con el sistema estéreo y los altavoces (*Finalizar las conexiones, página 11*).

Guía de calibres para los cables de alimentación

En la mayoría de las instalaciones se deben utilizar cables 4 AWG (21,1 mm²). Si el amperaje total es superior a 50–65 A y el tendido del cable mide más de 3–4 m (10–13 ft) de longitud, utiliza estas tablas para determinar si debe utilizarse un calibre de cable mayor. En esta tabla se tiene en cuenta la resistencia de conexión de los terminales.

NOTA: Si se utiliza cable de aluminio o estañado, deberá utilizarse un cable con un calibre dos puntos superior al indicado abajo para compensar la posible caída de voltaje causada por el material del cable.

Amperaje total	0–4 ft (0–1,2 m)	4-7 ft (1,2-2,1 m)	7-10 ft (2,1-3 m)	10-13 ft (3-4 m)
85–105 A	4 AWG (21,1 mm ²)	4 AWG (21,1 mm ²)	4 AWG (21,1 mm ²)	2 AWG (33,6 mm ²)
105-125 A	4 AWG (21,1 mm ²)	4 AWG (21,1 mm ²)	4 AWG (21,1 mm ²)	2 AWG (33,6 mm ²)
125-150 A	2 AWG (33,6 mm ²)	2 AWG (33,6 mm ²)	2 AWG (33,6 mm ²)	0 AWG (53,5 mm ²)
Amperaje total	13-16 ft (4-4,9 m)	16-19 ft (4,9-5,8 m)	19-22 ft (5,8-6,7 m)	22-28 ft (6,7-8,5 m)
50-65 A	4 AWG (21,1 mm ²)	4 AWG (21,1 mm ²)	4 AWG (21,1 mm ²)	2 AWG (33,6 mm ²)
65-85 A	2 AWG (33,6 mm ²)	2 AWG (33,6 mm ²)	2 AWG (33,6 mm ²)	0 AWG (53,5 mm ²)
85–105 A	2 AWG (33,6 mm ²)	2 AWG (33,6 mm ²)	2 AWG (33,6 mm ²)	0 AWG (53,5 mm ²)
105-125 A	0 AWG (53,5 mm ²)	0 AWG (53,5 mm ²)	0 AWG (53,5 mm ²)	0 AWG (53,5 mm ²)
125-150 A	0 AWG (53,5 mm ²)	0 AWG (53,5 mm ²)	0 AWG (53,5 mm ²)	0 AWG (53,5 mm ²)

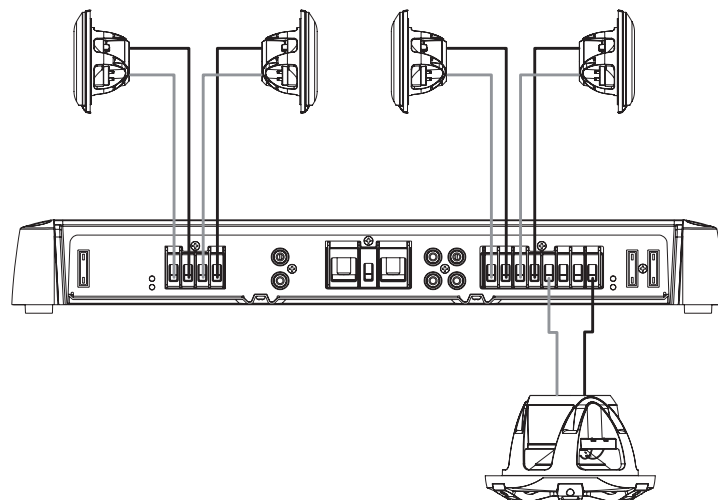
Especificaciones sobre las señales y la conexión de los altavoces

Al conectar el sistema estéreo y los altavoces al amplificador se debe tener en cuenta lo siguiente:

- Cada conjunto de terminales de los altavoces de zona del amplificador está vinculado a las entradas RCA de la zona relevante.
- Cada canal admite una impedancia de carga nominal de 4 ohmios por altavoz, y una impedancia de carga mínima de 2 ohmios.
- Es posible conectar en paralelo dos altavoces a un único canal, pero la impedancia combinada debe ser superior a la impedancia de carga mínima de 2 ohmios (*Conectar varios altavoces o subwoofers en paralelo*, página 9).
- Se puede conectar una salida de línea de la zona o una línea de subwoofer del sistema estéreo a cualquiera de las entradas RCA de zona del amplificador.
- Debe utilizar el calibre del cableado del altavoz adecuado, indicado en *Guía de calibre para los cables de los altavoces*, página 8 para conectar los altavoces y subwoofers al amplificador.
- Al conectar los altavoces al amplificador, se deben tener en cuenta las marcas correspondientes a las zonas y a la polaridad de cada uno de los canales. Por ejemplo, Z1L indica el canal izquierdo de la ZONE 1 y Z1R el canal derecho de la ZONE 1.
- En caso de conectar una combinación de altavoces y un subwoofer al amplificador, el subwoofer se debe conectar a la ZONE 3, tal como se muestra abajo. Esta zona tiene un mando BASS BOOST dedicado para el refuerzo de graves.
- Aunque es posible conectar un subwoofer a un único canal, para obtener el máximo rendimiento la conexión debe realizarse utilizando el modo puente (*Conectar un altavoz o un subwoofer en el modo puente*, página 10).

En el siguiente ejemplo se ha conectado un único subwoofer de 4 ohmios a los terminales puenteados de la ZONE 3 y se han conectado pares de altavoces de 4 ohmios a los canales derecho e izquierdo de las otras dos zonas.

En este ejemplo, debe conectar una línea de salida del subwoofer del sistema estéreo a cualquiera de las entradas Z3L y Z3R del amplificador (utilizando un divisor con conexión RCA), y las dos salidas de nivel bajo de zona del sistema estéreo se deben conectar a los otros dos conectores RCA de zona del amplificador.



Guía de calibre para los cables de los altavoces

Debes utilizar un cable de altavoz de cobre totalmente estañado de 16 AWG (de 1,3 a 1,5 mm²) para la mayoría de las instalaciones. Usa estas tablas para determinar si es necesario utilizar un calibre de cableado mayor. En estas tablas se tiene en cuenta la resistencia de conexión de los terminales.

NOTA: si se utiliza cable de aluminio o estañado, deberá utilizarse un cable con un calibre dos puntos superior al indicado abajo para compensar la posible caída de voltaje causada por el material del cable.

Carga de 4 ohmios (1 altavoz)

Distancia entre el amplificador y el altavoz	Calibre del cableado
De 0 a 8,5 m (de 0 a 28 ft)	16 AWG (de 1,3 a 1,5 mm ²)
De 15 a 21 m (de 28 a 69 ft)	12 AWG (3 a 4 mm ²)

Carga de 2 ohmios (2 altavoces en paralelo)

Distancia entre el amplificador y el altavoz	Calibre del cableado
De 0 a 4 m (de 0 a 14 ft)	16 AWG (de 1,3 a 1,5 mm ²)
De 4 a 10,5 m (de 14 a 35 ft)	12 AWG (3 a 4 mm ²)

Puedes adquirir el cable de altavoz recomendado a tu distribuidor de Fusion® o Garmin®.

- Cable de 16 AWG (de 1,3 a 1,5 mm²):
 - 010-12899-00: 7,62 m (25 ft)
 - 010-12899-10: 15,24 m (50 ft)
 - 010-12899-20: 100 m (328 ft)
- Cable de 12 AWG (3 a 4 mm²):
 - 010-12898-00: 7,62 m (25 ft)
 - 010-12898-10: 15,24 m (50 ft)
 - 010-12898-20: 100 m (328 ft)

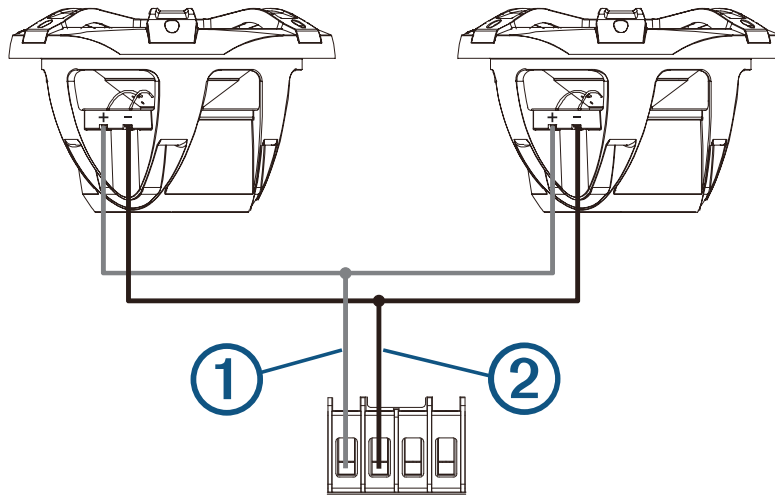
Conectar varios altavoces o subwoofers en paralelo

Es posible conectar varios altavoces o subwoofers con el mismo valor de impedancia, número de modelo y tipo. Al conectar en paralelo altavoces con el mismo valor de impedancia, se debe calcular la impedancia total dividiendo el valor de impedancia común entre el número de altavoces conectados en paralelo. Por ejemplo, si se conectan en paralelo dos altavoces de 4 ohmios, la impedancia resultante será de 2 ohmios ($4 \div 2 = 2$).

AVISO

No se deben conectar varios altavoces con una impedancia inferior a 2 ohmios a un único canal del amplificador. No conecte más de dos altavoces en paralelo por salida de zona.

- 1 Conecta el cable del altavoz ① al terminal positivo de un canal o zona del amplificador.



- 2 Conecta el cable del altavoz al terminal positivo de cada altavoz.
- 3 Conecta los cables de los terminales positivos conectados a los altavoces del canal o la zona al cable que está conectado al terminal positivo del amplificador.
- 4 Repite este procedimiento para el terminal negativo del amplificador ② y todos los altavoces del canal o la zona.

Conectar un altavoz o un subwoofer en el modo puente

La conexión de un altavoz o un subwoofer en el modo puente incrementa la cantidad de potencia que se puede suministrar combinando dos canales de salida. Esto resulta ventajoso para los subwoofers de gran tamaño que desplazan grandes volúmenes de aire y para aumentar el volumen de reproducción de los altavoces sin que se produzca clipping en el sonido.

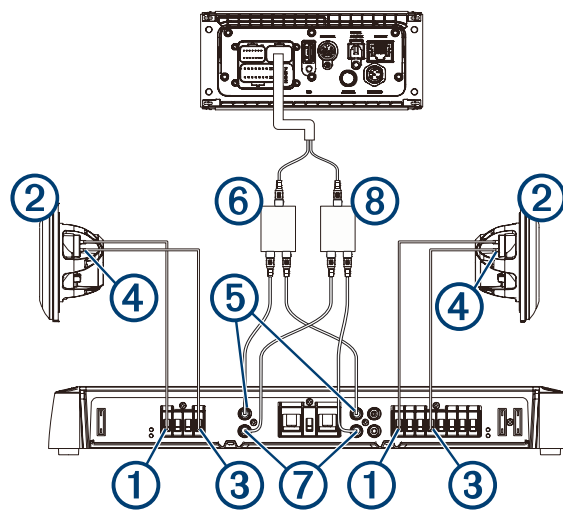
AVISO

Los altavoces conectados en el modo puente deben ser capaces de manejar la mayor potencia de salida. El modo puente puede generar más del doble de potencia de salida en un único canal.

Únicamente se debe conectar una carga de 4 ohmios a los terminales puenteados de una zona. Si se conecta una carga de 2 ohmios a los terminales puenteados, podrían producirse daños en el amplificador, el altavoz o el subwoofer.

NOTA: al puentear los canales de una zona, debe utilizarse un divisor con conexión RCA para enviar la misma señal a los canales derecho e izquierdo de la zona.

- 1 Conecta un cable de altavoz al terminal positivo del canal izquierdo de una zona ①.



- 2 Conecta los otros extremos del cable del altavoz a los terminales positivo y negativo del altavoz o el subwoofer ②.

NOTA: los terminales puenteados de una zona se unen con una línea y se etiquetan con el texto BRIDGED para facilitar su identificación.

- 3 Conecta un cable de altavoz al terminal negativo del canal derecho de una zona ③.
- 4 Conecta los otros extremos del cable del altavoz a los terminales positivo y negativo del altavoz o el subwoofer ④.
- 5 Conecta los extremos independientes del divisor RCA a los puertos RCA izquierdos para ambas zonas puenteadas en el amplificador ⑤.
- 6 Conecta el extremo único del divisor RCA a la salida estéreo RCA izquierda ⑥.
- 7 Conecta los extremos independientes del divisor RCA a los puertos RCA derechos para ambas zonas puenteadas en el amplificador ⑦.
- 8 Conecta el extremo único del divisor RCA a la salida estéreo RCA derecha ⑧.
- 9 Ajusta el nivel de volumen y los otros parámetros de la zona (*Ajustar el nivel para una zona, página 13*).

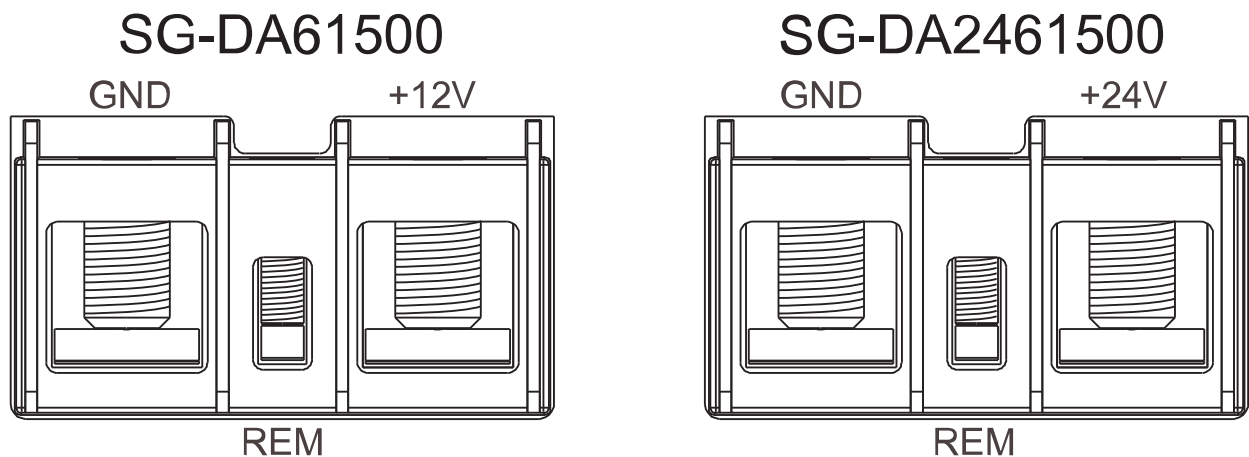
Finalizar las conexiones

Antes de conectar el amplificador a la fuente de alimentación, se deben finalizar todas las demás conexiones del amplificador.

- 1 Comprueba que todos los cables de los altavoces estén conectados a los altavoces y al amplificador.
- 2 Comprueba que todos los cables RCA estén conectados al amplificador y al sistema estéreo.
- 3 Comprueba que el cable de conexión a tierra esté conectado al amplificador y a la batería (*Establecer la conexión a la alimentación, página 5*).
- 4 Comprueba que el cable de encendido del amplificador esté conectado al amplificador y al cable de encendido del amplificador del sistema estéreo o a un interruptor dedicado (*Establecer la conexión a la alimentación, página 5*).
- 5 Utilizando la llave Allen de 3 mm suministrada, conecta el cable de alimentación al terminal positivo del amplificador.

AVISO

Este dispositivo SG-DA61500 está diseñado para una fuente de alimentación de 12 V de CC. Este dispositivo SG-24DA61500 está diseñado para una fuente de alimentación de 24 V de CC. Si se conecta a una fuente de alimentación incorrecta, el dispositivo podría resultar dañado.



6 Selecciona una opción:

- Conecta el otro extremo del cable de alimentación a la batería a través del fusible en línea.
- Conecta el otro extremo del cable de alimentación al disyuntor correspondiente.

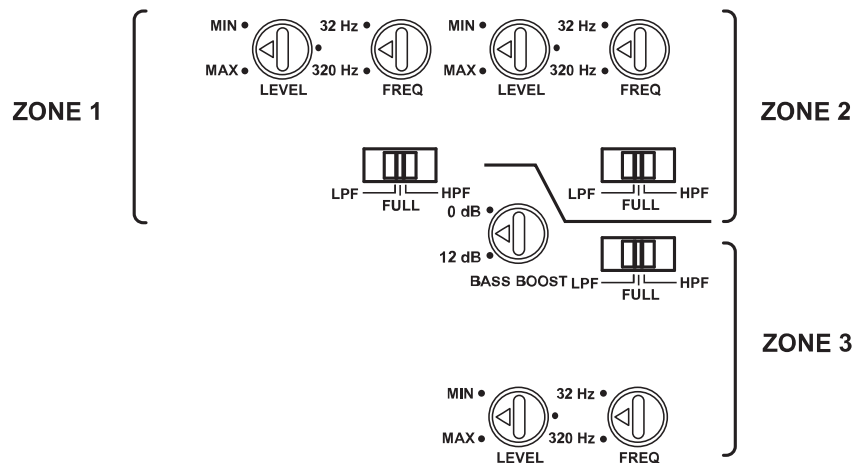
Configurar el amplificador

Antes de utilizar el amplificador, es necesario configurarlo para los altavoces y los subwoofers conectados.

Antes de configurar el amplificador, se deben realizar todas las conexiones de alimentación, de los altavoces y del sistema estéreo.

NOTA: si el sistema estéreo dispone de procesamiento de señales digital (DSP), como por ejemplo el Fusion Apollo™ RA770, para configurar el amplificador se debe utilizar la aplicación Fusion-Link™ (*Configurar el amplificador para un sistema estéreo con DSP, página 13*).

Mandos de configuración del amplificador



Cada zona dispone de un conjunto de mandos para configurar el sonido de los altavoces que están conectados a ella.

Selector o conmutador	Función
LEVEL	Ajusta el nivel de la señal de entrada de la zona (<i>Ajustar el nivel para una zona, página 13</i>).
FULL	Establece un filtro de rango completo en la zona. Permite todas las frecuencias. Suele utilizarse cuando hay altavoces de rango completo conectados a la zona y no hay presente ningún subwoofer.
LPF	Establece un filtro de paso bajo en la zona. Elimina las frecuencias de medias a altas que solo deben generar los altavoces de rango completo. Suele utilizarse cuando hay un subwoofer conectado a la zona.
HPF	Establece un filtro de paso alto en la zona. Elimina las frecuencias bajas que solo deben generar los subwoofers. Suele utilizarse cuando hay altavoces pequeños conectados a la zona.
FREQ	Ajusta la frecuencia de cruce de la zona Este ajuste se debe adaptar al ajuste de LPF/HPF: <ul style="list-style-type: none"> • Cuando se selecciona LPF, todas las frecuencias por debajo del ajuste de FREQ se envían al subwoofer que está conectado a la zona. • Cuando se selecciona HPF, todas las frecuencias por encima del ajuste de FREQ se envían a los altavoces que están conectados a la zona.
BASS BOOST	Ajusta la ganancia al nivel de 45 Hz. Este mando solo está disponible en la ZONE 3. Este ajuste solo se debe modificar si en la zona se conecta un subwoofer o altavoces de rango completo capaces de generar frecuencias bajas.

Ajustar el nivel para una zona

NOTA: el ajuste del nivel depende de la música, y no todos los niveles son adecuados para todos los tipos de música. Por ejemplo, si se intenta escuchar música clásica con el nivel ajustado para música rock, podría producirse clipping y distorsión.

- 1 Utilizando un destornillador plano, ajusta el selector LEVEL de la zona al valor MIN girándolo en el sentido contrario a las agujas del reloj.
- 2 Inicia la reproducción de audio en el sistema estéreo y ajusta la salida de línea de la zona a aproximadamente $\frac{3}{4}$ del volumen.
- 3 Mueve lentamente el selector LEVEL de la zona en el sentido de las agujas del reloj, en dirección a MAX, sin dejar de escuchar los altavoces que están conectados a esa zona.
- 4 Cuando aparezca distorsión en el sonido de los altavoces, deja de mover el selector y empieza a girarlo lentamente de nuevo en el sentido contrario a las agujas del reloj hasta que desaparezca la distorsión.
- 5 Repite este procedimiento para las demás zonas.

Configurar el amplificador para un sistema estéreo con DSP

Si el sistema estéreo dispone de procesamiento de señales digital (DSP), como por ejemplo el Fusion Apollo RA770, para obtener los mejores resultados el amplificador se debe configurar utilizando la aplicación Fusion-Link.

- 1 Sigue las instrucciones del manual del usuario del sistema estéreo para descargar la aplicación Fusion-Link y conectarla al sistema estéreo.
- 2 Selecciona el sistema estéreo, el amplificador y los altavoces adecuados en la aplicación Fusion-Link.
- 3 Sigue las instrucciones de la aplicación Fusion-Link para ajustar los mandos de configuración del amplificador.

Especificaciones

Clase del amplificador	Clase D
Respuesta de frecuencia	De 10 Hz a 40 kHz (-3 dB a 4 ohmios de potencia nominal)
Salida de potencia pico	1500 W
Impedancia de entrada	Nominal de 7 kohmios
Relación señal/ruido	85 dB a salida de potencia nominal, 4 ohmios 53,1 dB a 1 W, 4 ohmios
Separación/diafonía	60 dB
Filtro de paso alto/bajo	Seleccionable por el usuario
Frecuencia de cruce del filtro	De 32 Hz a 320 Hz, ajustable por el usuario
Pendiente de cruce del filtro	12 dB/octava
Refuerzo de graves	De 0 a 9 dB, ajustable por el usuario (solo ZONE 3)
Encendido remoto	Umbral de 6 V de CC
Circuitos de protección	Tensión inversa Subtensión/sobretensión de entrada Temperatura excesiva Cortocircuito de salida
Distancia de seguridad del compás	55 cm (22 in)
Rango de temperatura de funcionamiento	De 0 °C a 50 °C (de 32 °F a 122 °F)
Rango de temperatura de almacenamiento	De -20 °C a 70 °C (de -4 °F a 158 °F)
Clasificación de resistencia al agua	Debe instalarse en una ubicación seca
Peso	4,5 kg (9,9 lb) con la cubierta instalada

Modelos de 12 V

Salida de potencia nominal	4 ohmios: entrada de 100 W RMS x 6 a 14,4 V de CC < 1 % de THD+N (EIA/CEA-490A) 2 ohmios: entrada de 140 W RMS x 6 a 14,4 V de CC < 1 % de THD+N (EIA/CEA-490A) 4 ohmios con puente: entrada de 280 W RMS x 3 a 14,4 V de CC < 1 % de THD+N (EIA/CEA-490A)
Sensibilidad de entrada	De 0,3 V de CC a 8 V de CC RMS, ajustable
Voltaje de funcionamiento	De 10,8 a 16 V de CC
Consumo de corriente (entrada a 14,4 V de CC)	Standby: menos de 1 mA Reposo: menos de 2,5 A Máx.: 75 A
Valor del fusible	3 de 40 A ATC, tipo cuchilla (conforme con SAE J1171) AVISO Para conservar la conformidad con la protección de inflamación según SAE J1171, únicamente se deben utilizar fusibles de repuesto J1171, como, por ejemplo Bussmann™ ATC-40. Si se utilizan fusibles no conformes, el amplificador podría resultar dañado y la garantía quedaría anulada.

Modelos de 24V

Salida de potencia nominal	4 ohmios: entrada de 100 W RMS x 6 a 28,8 V de CC < 1 % de THD+N (EIA/CEA-490A) 2 ohmios: entrada de 140 W RMS x 6 a 28,8 V de CC < 1 % de THD+N (EIA/CEA-490A) 4 ohmios con puente: entrada de 280 W RMS x 3 a 28,8 V de CC < 1 % de THD+N (EIA/CEA-490A)
Sensibilidad de entrada	De 0,3 V de CC a 6 V de CC RMS, ajustable
Voltaje de funcionamiento	21,6 - 32 V de CC
Consumo de corriente (entrada a 28,8 V de CC)	Standby: menos de 1 mA Reposo: menos de 1,25 A Máx.: 35 A
Valor del fusible	3 de 20 A ATC, tipo cuchilla (conforme con SAE J1171) AVISO Para conservar la conformidad con la protección de inflamación según SAE J1171, únicamente se deben utilizar fusibles de repuesto J1171. Si se utilizan fusibles no conformes, el amplificador podría resultar dañado y la garantía quedaría anulada.

Más información

Registrar el dispositivo Fusion

Completa hoy mismo el registro en línea y ayúdanos a ofrecerte un mejor servicio.

- Visita garmin.com.
- Guarda la factura original o una fotocopia en un lugar seguro.

Solución de problemas

Antes de ponerte en contacto con tu distribuidor o centro de servicio de Fusion, te recomendamos que sigas estos sencillos pasos, que pueden ayudarte a identificar y solucionar el problema.

Si la instalación del amplificador Fusion la ha realizado una empresa de instalación profesional, debes ponerte en contacto con ella para que un técnico pueda evaluar el problema y aconsejarte sobre las posibles soluciones.

No se escucha sonido y los LED POWER están apagados

- Comprueba la conexión del cable de encendido del amplificador con el estéreo o el interruptor y, si fuera necesario, aprieta o vuelve a conectar todos los cables ([Establecer la conexión a la alimentación, página 5](#)).
NOTA: para que la señal de encendido del amplificador funcione correctamente, el amplificador y el sistema estéreo se deben conectar a una toma de tierra común.
- Comprueba el fusible o el disyuntor del cable de alimentación (cerca de la batería) y, si fuera necesario, sustituye el fusible o rearma el disyuntor.
- Comprueba los fusibles del amplificador y, si fuera necesario, sustituye todos los que estén fundidos. Si se ha fundido un fusible, se encenderá el LED PROT rojo.
- Comprueba las conexiones de los cables de alimentación y de conexión a tierra y, si fuera necesario, aprieta o vuelve a conectar todos los cables.
- Asegúrese de que el amplificador está conectado correctamente según el diagrama de cableado y las instrucciones.
- Asegúrese de que el voltaje de alimentación es el correcto para el amplificador.
- Comprueba que el calibre de cable utilizado sea el adecuado para la longitud del tendido del cable de alimentación y, si fuera necesario, sustituye el cable por otro de mayor calibre ([Guía de calibres para los cables de alimentación, página 6](#)).

No se escucha sonido y los LED POWER están iluminados

- Comprueba la configuración del sistema estéreo y verifica que estén activadas las señales adecuadas de salida de zona y de salida de subwoofer.
NOTA: para obtener más información sobre la activación y la configuración de las señales de salida, consulta el manual del usuario del sistema estéreo.
- Comprueba que el sistema estéreo esté encendido y que el volumen no esté ajustado demasiado bajo.
- Comprueba las conexiones de los cables RCA con el sistema estéreo y, si fuera necesario, vuelve a conectar todos los cables desconectados.
- Comprueba el ajuste de LEVEL para la zona en el amplificador y el ajuste del volumen máximo para la zona en el sistema estéreo y, si fuera necesario, aumenta el ajuste de LEVEL en el amplificador o el volumen máximo en el sistema estéreo ([Ajustar el nivel para una zona, página 13](#)).
- Comprueba las conexiones de los cables de los altavoces y, si fuera necesario, vuelve a conectar todos los cables desconectados.
- Comprueba los cables de alimentación para asegurarte de que tengan el calibre adecuado, estén protegidos mediante fusibles y estén conectados correctamente ([Establecer la conexión a la alimentación, página 5](#)).

Un LED POWER está iluminado, pero el otro está apagado

- Comprueba los fusibles del lado del amplificador donde se encuentra el LED POWER que está apagado y sustituye todos los fusibles fundidos.

Los LED PROT están iluminados

Los LED PROT indican un fallo en el sistema. Cuando se detecta un fallo, el amplificador se apaga para evitar que se produzcan daños.

- Comprueba si hay cortes en la camisa de los cables de alimentación y conexión a tierra o si hay contacto entre cables pelados, y realiza las correcciones, reparaciones o sustituciones que sean necesarias en los cables.
- Comprueba si hay cortes en la camisa de los cables de los altavoces o si hay contacto entre cables pelados, y realiza las correcciones, reparaciones o sustituciones que sean necesarias en los cables.
- Comprueba la temperatura del amplificador y, si está muy caliente, colócalo en un área que esté mejor ventilada o instala un ventilador (*Especificaciones de montaje, página 2*).

Por el altavoz se escucha un zumbido u otro ruido inesperado

- Instala aisladores de bucle de tierra en línea con los cables RCA del sistema estéreo.

NOTA: se deben instalar aisladores de bucle de tierra en todos los cables RCA conectados al sistema estéreo.

Los aisladores de bucle de tierra se deben instalar en el punto donde los cables RCA se conectan al sistema estéreo, no donde se conectan al amplificador.

El sonido está distorsionado o se produce clipping

- Comprueba la salida del sistema estéreo y, si fuera necesario, ajusta la salida de línea de la zona a aproximadamente $\frac{3}{4}$ del volumen.
- Ajusta el mando LEVEL del amplificador correspondiente a la zona o zonas donde se produce la distorsión o el clipping hasta que desaparezca el problema.

NOTA: el ajuste del nivel depende del tipo de música, y no todos los niveles son adecuados para todos los tipos de música. Por ejemplo, si se intenta escuchar música clásica con el nivel ajustado para música rock, podría producirse clipping y distorsión.

© 2019 Garmin Ltd. o sus subsidiarias

Garmin®, el logotipo de Garmin, Fusion®, Fusion-Link™ y el logotipo de Fusion son marcas comerciales de Garmin Ltd. o sus subsidiarias, registradas en Estados Unidos y en otros países. Estas marcas comerciales no se podrán utilizar sin autorización expresa de Garmin.

Bussmann™ es una marca comercial de Cooper Technologies Corporation.

El número de registro COFETEL/IFETEL puede ser revisado en el manual a través de la siguiente página de internet.

