

Instrucciones de instalación de los altavoces Fusion[®] XS Series Marine Wake Tower Speakers

Información importante sobre seguridad

⚠ ADVERTENCIA

Consulta la guía *Información importante sobre el producto y tu seguridad* que se incluye en la caja del producto y en la que encontrarás advertencias e información importante sobre el producto.

El dispositivo debe instalarse de acuerdo con estas instrucciones.

Desconecta la fuente de alimentación del vehículo o de la embarcación antes de iniciar la instalación del dispositivo.

⚠ ATENCIÓN

La exposición constante a niveles de presión acústica superiores a los 100 dBA puede provocar la pérdida permanente de la audición. Si no puedes escuchar a la gente que te rodea, es probable que el volumen sea demasiado alto. Limita la cantidad de tiempo que escuchas el dispositivo con un volumen elevado. Si notas pitidos en el oído o escuchas las voces apagadas, deja de escuchar el dispositivo y acude a tu médico.

Para evitar posibles lesiones personales, utiliza siempre gafas de seguridad, un protector de oídos y una máscara antipolvo cuando vayas a realizar orificios, cortes o lijados.

AVISO

Al realizar orificios o cortes, el usuario deberá comprobar siempre lo que hay al otro lado de la superficie para evitar daños en la embarcación.

Te recomendamos que la instalación del sistema de audio corra a cargo de un instalador profesional con el fin de garantizar un rendimiento óptimo.

Debes leer todas las instrucciones de instalación antes de proceder. Si tienes dificultades durante la instalación, visita www.fusionentertainment.com para obtener asistencia técnica.

Contenido de la caja

- Dos altavoces Waketower Can

Materiales y herramientas necesarios

- Cable 16 AWG (1,31 mm²) (para altavoces) (*Guía de calibre para los cables de los altavoces, página 2*)
- Cables 20 AWG (0,5 mm²) (LED)
- Fusible en línea de 3 A (LED)
- Soporte de montaje de los altavoces (se vende por separado)¹
- Taladro y broca de 12 mm (1/2 in)
- Peladores de cables
- Soldadura y tubo de aislamiento de doble pared para las conexiones de cables

NOTA: para instalaciones hechas a medida, es posible que se necesiten herramientas y materiales adicionales.

¹ Hay varios soportes disponibles para montar estos altavoces en la barra de una torre de wakeboard o en la cubierta. Consulta a tu distribuidor de Fusion para obtener más información.

Instalar los altavoces

Los soportes de montaje para los altavoces Fusion XS Series se deben adquirir por separado. Cada tipo de soporte de montaje contiene instrucciones de instalación específicas.

- 1 De ser necesario, marca las ubicaciones en la torre de wakeboard o la cubierta en la que planees montar los altavoces.
- 2 Si procede, perfora un orificio de 12 mm ($1/2$ in) para que el cable pase completamente por la torre de wakeboard o la cubierta.
- 3 Dirige los cables de los altavoces y de alimentación de las luces LED (no incluidos) hasta las ubicaciones de montaje.
- 4 Sigue las instrucciones de instalación incluidas con el soporte de montaje para conectar este último a los altavoces y a la torre de wakeboard o la cubierta.
- 5 Conecta los cables de los altavoces (*Cables de los altavoces, página 2*).
- 6 De ser necesario, conecta los cables de alimentación de las luces LED (*Cables de LED, página 3*).

Cables de los altavoces

Al conectar los altavoces al sistema estéreo o al amplificador, ten en cuenta las siguientes consideraciones.

- Los cables de los altavoces no vienen incluidos con estos. Usa el cable para altavoces recomendado para conectar los altavoces al sistema estéreo o amplificador (*Guía de calibre para los cables de los altavoces, página 2*).
- Realiza todas las conexiones de cables con soldadura y tubos de aislamiento (no incluidos). Puedes usar conectores de engarce en lugar de la soldadura y los tubos de aislamiento si los conectores de engarce se pueden pasar a través del soporte y la torre de wakeboard o la ubicación de montaje. Planifica y selecciona el tipo de conexión óptimo según tus necesidades.
- Esta tabla permite identificar la polaridad de los cables de los altavoces.

Color del cable	Polaridad
Blanco	Positivo (+)
Blanco con una raya negra	Negativo (-)

Guía de calibre para los cables de los altavoces

En la mayoría de las instalaciones se deben utilizar cables de altavoz 16 AWG (1,31 mm²). Usa esta tabla para determinar si es necesario utilizar un calibre de cableado mayor. En esta tabla se tiene en cuenta la resistencia de conexión de los terminales.

NOTA: si se utiliza cable de aluminio o estañado, deberá utilizarse un cable con un calibre dos puntos superior al indicado abajo para compensar la posible caída de voltaje causada por el material del cable.

Carga de 4 ohmios (1 altavoz)

Distancia entre el amplificador y el altavoz	Calibre del cableado	Cable recomendado
De 0 a 28 ft (de 0 a 8,5 m)	16 AWG (1,31 mm ²)	010-12899-00 ¹
De 28 a 69 ft (de 15 a 21 m)	12 AWG (3,31 mm ²)	010-12898-00

Carga de 2 ohmios (2 altavoces en paralelo)

Distancia entre el amplificador y el altavoz	Calibre del cableado	Cable recomendado
De 0 a 14 ft (de 0 a 4 m)	16 AWG (1,31 mm ²)	010-12899-00
De 14 a 35 ft (de 15 a 10,5 m)	12 AWG (3,31 mm ²)	010-12898-00

¹ El cable para altavoces de Fusion se vende en varias longitudes. Consulta a tu distribuidor de Fusion para obtener más información.

Cables de LED

Se recomienda instalar un módulo de RGB Lighting Control de Fusion con estos altavoces para encender y apagar las luces LED, cambiar los colores y crear efectos de iluminación. Consulta a tu distribuidor de Fusion o visita www.fusionentertainment.com para obtener más información.

Sigue las instrucciones incluidas con el mando a distancia para conectar los cables de LED de los altavoces al módulo receptor del mando a distancia y para conectar el módulo receptor a la alimentación.

Si decides no instalar el mando a distancia, puedes ajustar el color estático de las luces LED conectando los cables de LED de color directamente a la fuente de alimentación (*Conectar los cables de LED*, página 3).

Conectar los cables de LED

Puedes controlar el color de los LED conectando a tierra los cables de color de los LED. Puedes empalmar el cable de conexión a tierra a varios cables de LED para personalizar el color de los LED.

NOTA: en lugar de conectar los cables de LED de cada color, puedes instalar un mando a distancia para encender y apagar los LED, cambiarlos de color y crear efectos de iluminación. Consulta a tu distribuidor de Fusion o visita www.fusionentertainment.com para obtener más información.

- 1 Conecta un cable positivo al hilo negro del cable de LED.
- 2 Conecta un cable de conexión a tierra al hilo del cable de LED en función del color de LED que prefieras.

Color del LED	Color del cable del LED
Rojo	Rojo
Verde	Verde
Azul	Azul
Amarillo	Rojo y verde
Magenta	Rojo y azul
Cian	Azul y verde
Blanco	Rojo, verde y azul

- 3 Dirige los cables positivo y negativo, y conéctalos a una fuente de alimentación (*Conectar los cables de LED a la alimentación*, página 3).

Conectar los cables de LED a la alimentación

Debes conectar todos los cables de 12 V de CC de los LED mediante un fusible de 3 A en el extremo de la fuente de alimentación del cable. Debes conectar el cable de alimentación positivo (+) a una fuente de alimentación de 12 V de CC mediante un interruptor de aislamiento o un disyuntor para que los LED se enciendan y se apaguen. Puedes utilizar el mismo interruptor de aislamiento o disyuntor para controlar el suministro de alimentación al sistema estéreo, lo que permitirá que los LED y el sistema estéreo se enciendan y apaguen a la vez.

Es recomendable utilizar un cable 20 AWG (0,5 mm²) o de grosor superior para conectar las luces LED a la batería.

- 1 Dirige el cable de alimentación positivo (+) y cable de tierra negativo (-) de las conexiones de cables de LED a la batería.
- 2 Conecta el cable negro al terminal negativo (-) de la batería.
- 3 Conecta el cable positivo al terminal positivo (+) mediante un fusible de 3 A y un interruptor de aislamiento o disyuntor.

Información sobre los altavoces

True-Marine™ Productos

Los productos True-Marine se someten a rigurosas pruebas medioambientales bajo duras condiciones marinas con el fin de cumplir con la normativa del sector para productos náuticos.

Los productos que cuentan con el sello de garantía True-Marine se han diseñado para proporcionar facilidad de uso y combinan tecnologías náuticas avanzadas con el objetivo de ofrecer una experiencia de entretenimiento líder en el sector. Todos los productos True-Marine cuentan con la garantía limitada de 3 años de Fusion para usuarios en cualquier parte del mundo.

Registrar el dispositivo Fusion

Completa hoy mismo el registro en línea y ayúdanos a ofrecerte un mejor servicio.

- Visita www.fusionentertainment.com.
- Guarda la factura original o una fotocopia en un lugar seguro.

Limpiar los altavoces

NOTA: cuando están montados correctamente, estos altavoces cuentan con un grado de protección IP65 frente a la entrada de agua y polvo en condiciones normales. No están diseñados para soportar pulverizaciones de agua a altas presiones, que pueden tener lugar durante la limpieza de la embarcación. En caso de que la embarcación no se limpie correctamente mediante pulverización, se podría dañar el producto, con lo que la garantía quedaría anulada.

AVISO

No utilices productos de limpieza agresivos o a base de disolventes en los altavoces. El uso de estos productos podría dañar el producto y anular la garantía.

- 1 Elimina el agua salada y cualquier resto de sal de los altavoces con un paño humedecido en agua dulce.
- 2 Utiliza un detergente suave para eliminar grandes acumulaciones de sal o manchas.

Solución de problemas

Antes de ponerte en contacto con tu distribuidor o centro de servicio de Fusion, te recomendamos que sigas estos sencillos pasos, que pueden ayudarte a identificar y solucionar el problema.

Si la instalación del altavoz Fusion se ha llevado a cabo por parte de una empresa de instalación profesional, debes ponerte en contacto con ella para que los técnicos puedan evaluar el problema y aconsejarte sobre las posibles soluciones.

Los altavoces no emiten ningún sonido

- Comprueba que todas las conexiones del dispositivo de origen o el amplificador a los terminales del altavoz se han realizado correctamente.

El sistema no reproduce los graves o los agudos

- Comprueba que se ha tenido en cuenta la polaridad de los cables al realizar la conexión entre el dispositivo de origen y los altavoces.

El cable positivo debe conectarse al terminal positivo y el cable negativo al terminal negativo.

- Asegúrate de que los altavoces están fijados con firmeza a la superficie de montaje.

El audio se distorsiona

- Comprueba que el volumen de origen no es demasiado alto para el altavoz y redúcelo si es necesario.
- Comprueba que los paneles que rodean al altavoz en la embarcación no vibran.
- Comprueba que el dispositivo de origen o el amplificador están conectados correctamente a los terminales del altavoz.
- Si el altavoz está conectado a un amplificador, comprueba que el nivel de entrada del amplificador se corresponde con el nivel de salida del sistema estéreo. Para obtener más información, consulta el manual del amplificador.

Las luces LED no se encienden

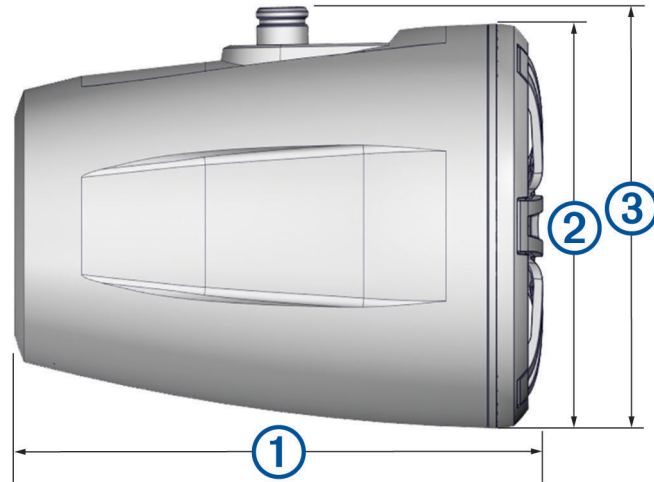
- Comprueba que las conexiones de todos los cables se han realizado correctamente y no están sueltas.

Especificaciones

Potencia máxima (vatios)	230 W
Potencia RMS (vatios)	75 W
Sensibilidad (1 W/1 m)	90 dB
Respuesta de frecuencia	De 70 Hz a 22 kHz
Potencia de amplificador recomendada (RMS, durante la reproducción de música)	De 30 a 90 W.
Diámetro nominal de la bobina de voz	30 mm
Impedancia	4 ohmios
Voltaje de alimentación de las luces LED (solo en altavoces del modelo Deportivo)	De 10,8 a 16 V de CC
Corriente de carga de las luces LED a 14,4 V de CC (solo en altavoces del modelo Deportivo)	300 mA
Rango de temperatura de funcionamiento	De 0 °C a 50 °C (de 32 °F a 122 °F)
Rango de temperatura de almacenamiento	De -20 °C a 70 °C (de -4 °F a 158 °F)
Material del cono	Cono CURV con borde de goma
Tipo de tweeter	Cúpula de seda
Clasificación de resistencia al agua y al polvo	IEC 60529 IP67 ¹
Distancia de seguridad de la brújula	310 cm (122 in)

¹ Protección frente a la entrada de agua y polvo.

Dimensiones



①	304 mm (11 ¹⁵ / ₁₆ in)
②	Ø 176 mm (6 ¹⁵ / ₁₆ in)
③	180 mm (7 ¹ / ₈ in)

© 2021 Garmin Ltd. o sus subsidiarias

Garmin®, el logotipo de Garmin, Fusion® y el logotipo de Fusion son marcas comerciales de Garmin Ltd. o sus subsidiarias, registradas en Estados Unidos y en otros países. Estas marcas comerciales no se podrán utilizar sin autorización expresa de Garmin.

El número de registro COFETEL/IFETEL puede ser revisado en el manual a través de la siguiente página de internet.