

GARMIN®

GPS 24XD NMEA 2000®

INSTRUCCIONES DE INSTALACIÓN

Información importante sobre seguridad

ATENCIÓN

Para evitar posibles lesiones personales, utiliza siempre gafas de seguridad, un protector de oídos y una máscara antipolvo cuando vayas a realizar orificios, cortes o lijados.

AVISO

Al realizar orificios o cortes, el usuario deberá comprobar siempre lo que hay al otro lado de la superficie para evitar daños en la embarcación.

Para obtener el mejor rendimiento y evitar daños en la embarcación, lee todas las instrucciones de instalación antes de continuar. Instala el dispositivo según estas instrucciones. Utiliza las fijaciones, las herramientas y los soportes adecuados que se indican, disponibles en la mayoría de los distribuidores náuticos.

La antena GPS de alta sensibilidad Garmin® GPS 24xd NMEA 2000 proporciona información sobre la posición a la red NMEA 2000 existente. Si la embarcación no dispone de red NMEA 2000, tendrás que instalar una.

Para obtener más información, visita garmin.com.

Herramientas necesarias

- Técnica
- Broca de 3,2 mm (1/8 in)
- Broca de 19 mm (3/4 in) para el orificio para el cable de montaje en polo
- Broca de paleta de 25 mm (1 in) para el orificio del cable de montaje en superficie
- Broca avellanadora para montar sobre fibra de vidrio
- Tornillos para el montaje bajo cubierta
- Destornillador adecuado al tipo de tornillo
- Sellador marino (opcional)
- Componentes de red NMEA 2000 adicionales según sea necesario



Montaje de la antena

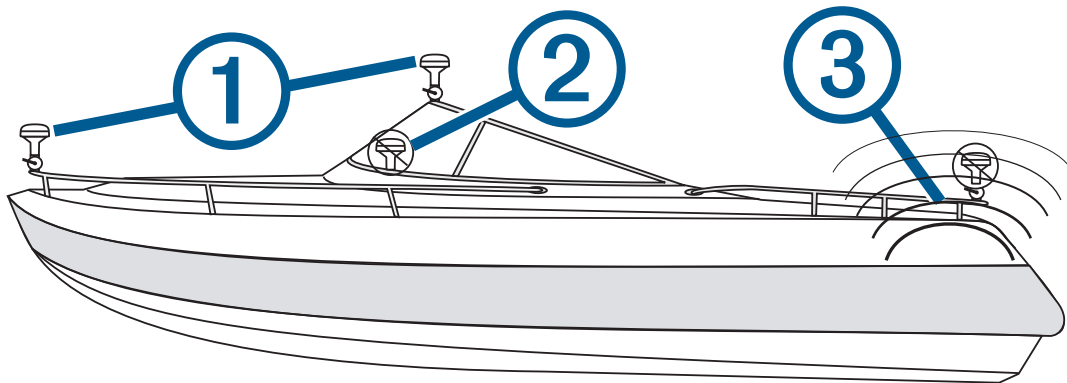
Especificaciones sobre el montaje de la antena

⚠ ATENCIÓN

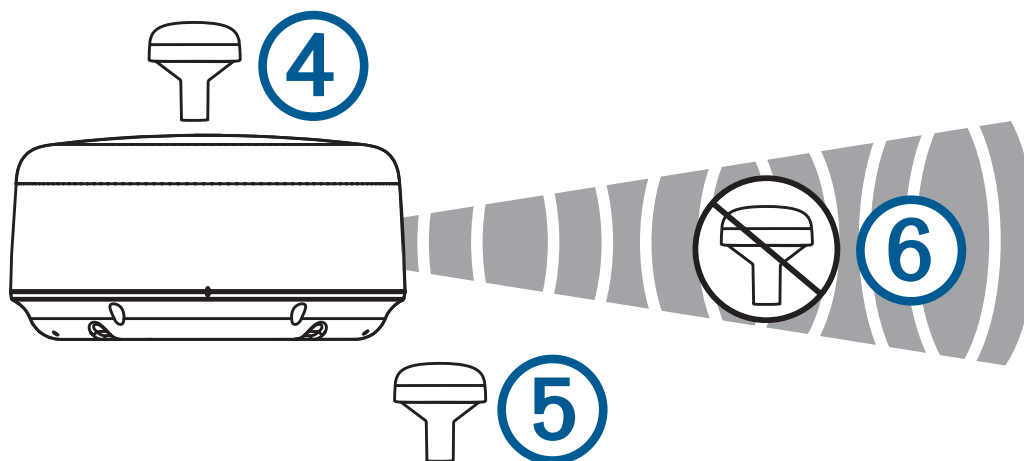
No instales ni almacenes la antena cerca de imanes potentes, incluidos altavoces. Un campo magnético fuerte puede dañar la antena.

Puedes montar la antena en una superficie plana o acoplarla a un polo estándar con tubo roscado de diámetro exterior de 1 in, 14 roscas por pulgada (no incluido). Puedes pasar el cable a través del poste o por fuera de él. Para un rendimiento óptimo, ten en cuenta las siguientes especificaciones al seleccionar la ubicación de montaje de la antena.

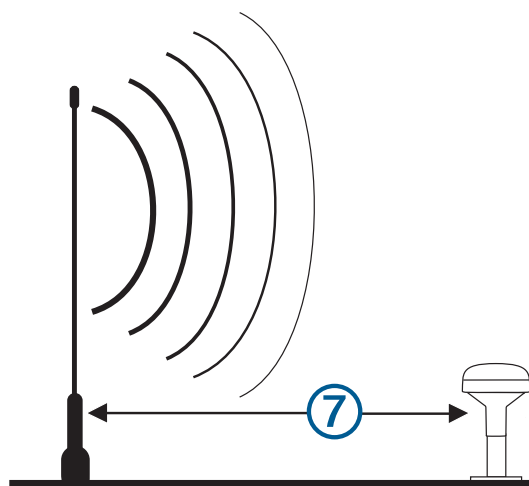
- Para garantizar la mejor recepción, se debe montar la antena en una ubicación a cielo abierto que permita una vista clara y sin obstrucciones en todas las direcciones ①.



- No se debe montar la antena donde haya sombras producidas por la superestructura de la embarcación ②, un radar de antena cerrada o un mástil.
- No se debe montar la antena cerca del motor ni de otras fuentes de interferencias electromagnéticas (EMI) ③.
- La antena no debe instalarse cerca de objetos de metal ferroso, como cajas de herramientas o compases.
- Utiliza un compás de mano para comprobar las interferencias magnéticas en el área donde vas a montar la antena. La embarcación, los motores y los dispositivos deben estar encendidos durante la prueba. Si la aguja del compás de mano se mueve cuando lo sujetas donde quieres instalar la antena, significa que existen interferencias magnéticas. Debes elegir otra ubicación y volver a probar.
- Los tornillos de montaje se suministran con la antena. Si utilizas componentes de montaje distintos a los tornillos proporcionados, estos deben ser de un material de acero inoxidable o latón de calidad para evitar interferencias magnéticas con la antena.
NOTA: comprueba todos los componentes de montaje con un compás de mano para asegurarte de que no hay ningún campo magnético.
- Si hay un radar, la antena debe montarse por encima de la trayectoria del radar ④. Si es necesario, la antena puede montarse debajo de la trayectoria del radar ⑤.



- No se debe montar la antena en la trayectoria del radar ⑥.
- No se debe montar la antena a menos de 1 m (3 ft) de una antena de radio VHF o de la trayectoria de un radar ⑦.



Comprobación de la ubicación de montaje

- 1 Fija la antena temporalmente en la ubicación que desees y comprueba que funciona correctamente.
- 2 Si se produce alguna interferencia con otros componentes electrónicos, mueve la antena a otra ubicación y pruébala de nuevo.
- 3 Repite los pasos 1 y 2 hasta que la intensidad de la señal sea buena o aceptable.
- 4 Monta la antena de forma permanente.

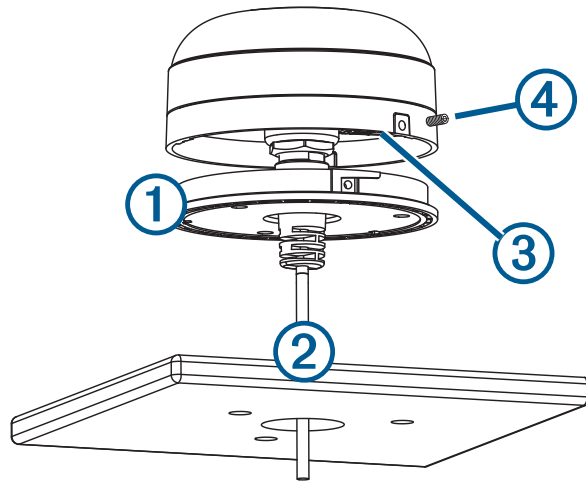
Montaje en superficie de la antena

AVISO

Si el soporte se monta con tornillos en una superficie de fibra de vidrio, se recomienda utilizar una broca avellanadora para realizar un avellanado que solamente atraviese la capa superior de gelcoat. De esta forma, se evitará que se agriete la capa de gelcoat al apretar los tornillos.

Antes de montar la antena de forma permanente, comprueba la ubicación de montaje para ver si funciona correctamente (*Comprobación de la ubicación de montaje, página 3*).

- 1 Con ayuda del soporte de montaje en superficie ① como plantilla de montaje, marca las tres ubicaciones de los orificios guía y traza el orificio para el cable en el centro del soporte.



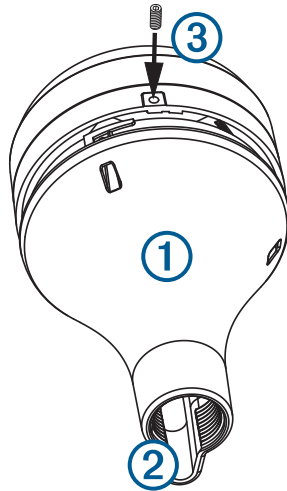
- 2 Pon el soporte de montaje en superficie a un lado.
No realices la perforación a través del soporte.
- 3 Con una broca de 3,2 mm ($1/8$ in), taladra los tres orificios guía.
- 4 Utiliza una broca o una broca de corona de 25 mm (1 in) para perforar o cortar el orificio para el cable en el centro.
- 5 Utiliza los tornillos M4 suministrados y un destornillador Phillips para fijar el soporte de montaje a la superficie donde instalarás el dispositivo.
Si los tornillos M4 suministrados son demasiado cortos, utiliza tornillos M4 de la longitud adecuada.
- 6 Pasa el cable ② a través del orificio central y conéctalo a la antena.
- 7 Asegúrate de que la junta grande ③ está colocada en la parte inferior de la antena, coloca la antena en el soporte de montaje en superficie y gírala hacia la derecha para ajustarla en su sitio.
- 8 Usa el tornillo de presión M3 y una llave hexagonal de 1,5 mm para fijar la antena al soporte de montaje ④.
- 9 Pasa los cables lejos de fuentes de interferencias electrónicas.

Montaje de la antena en un poste

Montaje de la antena con el cable colocado fuera del poste

Antes de montar la antena de forma permanente, comprueba la ubicación de montaje para ver si funciona correctamente (*Comprobación de la ubicación de montaje, página 3*).

- 1 Pasa el cable a través del adaptador de montaje en polo ① y colócalo en la ranura vertical ② a lo largo de la base del adaptador de montaje en polo.



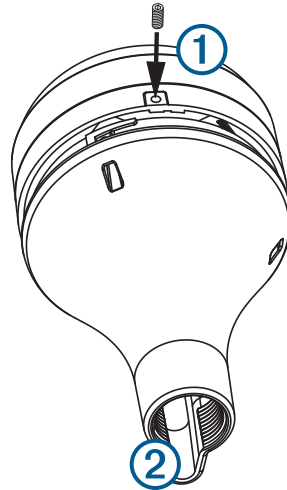
- 2 Atornilla el adaptador de montaje en polo estándar con tubo roscado de diámetro exterior de 1 in, 14 roscas por pulgada (no incluido).
No aprietes el adaptador del poste en exceso.
- 3 Conecta el cable a la antena.
- 4 Coloca la antena en el adaptador de montaje en polo y gírala hacia la derecha hasta que encaje en su sitio.
- 5 Usa el tornillo de presión M3 y la llave hexagonal de 1,5 mm incluidos para fijar la antena al adaptador ③.
- 6 Tras instalar la antena en el soporte de montaje en poste, rellena el espacio sobrante en la ranura de cable vertical con sellador marino (opcional).
- 7 Acopla el soporte al casco si no está ya acoplado.
- 8 Pasa los cables lejos de fuentes de interferencias electrónicas.

Montaje de la antena con el cable colocado a través del poste

Antes de montar la antena de forma permanente, comprueba la ubicación de montaje para ver si funciona correctamente (*Comprobación de la ubicación de montaje, página 3*).

- 1 Coloca un soporte en poste estándar con tubo roscado de diámetro exterior de 1 in, 14 roscas por pulgada (no incluido) en la ubicación deseada y marca el centro aproximado del poste.
- 2 Perfora un orificio con una broca de 19 mm ($3/4$ in) para pasar el cable.
- 3 Fija el poste al casco.
- 4 Enrosca el adaptador de montaje en polo en el poste.
No aprietes el adaptador en exceso.
- 5 Pasa el cable a través del poste y conéctalo a la antena.
- 6 Coloca la antena en el adaptador de montaje en polo y gírala hacia la derecha hasta que encaje en su sitio.

- 7 Usa el tornillo de presión M3 y la llave hexagonal de 1,5 mm incluidos para fijar la antena al adaptador ①.



- 8 Tras instalar la antena en el soporte de montaje en polo, rellena la ranura del cable vertical ② con sellador náutico (opcional).
- 9 Pasa los cables lejos de fuentes de interferencias electrónicas.

Montaje de la antena bajo cubierta

AVISO

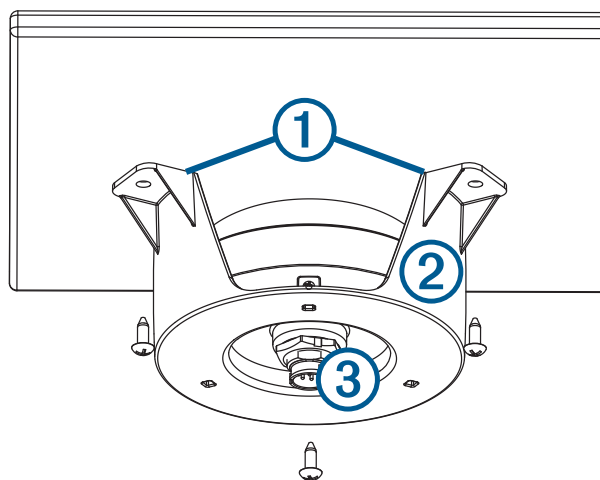
Antes de utilizar los tornillos incluidos para fijar el soporte de montaje bajo cubierta, comprueba que son lo suficientemente cortos para evitar que penetren por la superficie. Si es necesario, compra tornillos de la longitud adecuada.

Antes de montar la antena de forma permanente, comprueba la ubicación de montaje para ver si funciona correctamente (*Comprobación de la ubicación de montaje, página 3*).

Debido a que la antena no puede adquirir señales a través del metal, solo debe montarse bajo una superficie de fibra de vidrio.

El kit de montaje bajo cubierta solo se suministra con los modelos de antena blanca.

- 1 Coloca las almohadillas adhesivas ① en el soporte de montaje bajo cubierta ②.



- 2 Coloca la antena en el soporte de montaje bajo cubierta.
- 3 Adhiere el soporte de montaje bajo cubierta a la superficie de montaje.
- 4 Atornilla el soporte de montaje bajo cubierta a la superficie de montaje.

- 5 Conecta el cable a la antena ③.
- 6 Pasa los cables lejos de fuentes de interferencias electrónicas.

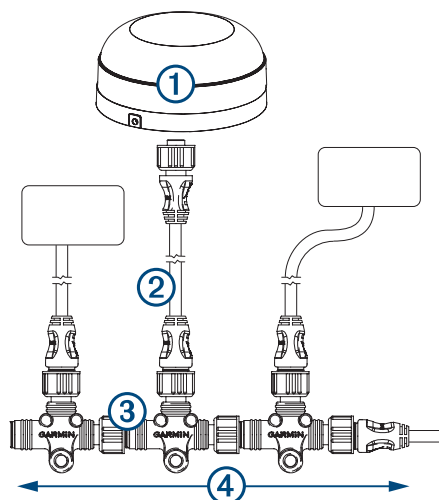
Conexión de la antena

Conexiones de red NMEA 2000

Si aún no tienes una red NMEA 2000, tendrás que instalar una en la embarcación. Para obtener más información sobre NMEA 2000, visita garmin.com/manuals/nmea_2000.

La antena se suministra con un conector en T NMEA 2000 y con un cable de caída de voltaje NMEA 2000. Estos dos componentes te permitirán conectar la antena a tu red NMEA 2000 actual.

Se incluye un cable de caída de voltaje de 6 m (20 ft). Si necesitas más cable, añade una extensión al cable principal NMEA 2000, siguiendo la normativa NMEA 2000. Se puede instalar un cable de caída de voltaje más corto si se desea.



①	Antena GPS 24xd
②	Cable de caída de voltaje NMEA 2000
③	Conector en T NMEA 2000
④	Cable principal NMEA 2000

Calibración de rumbo

Una vez completada la instalación, debes calibrar el rumbo y realizar la alineación de rumbo automática para recibir los datos de rumbo magnético.

En función de los tipos de dispositivos conectados a la red NMEA 2000, puedes calibrar la antena mediante un método básico o uno basado en menús.

Si conectas la antena a una red NMEA 2000 con un plotter Garmin compatible, puedes realizar la calibración básica o la calibración basada en menús (*Realizar una calibración basada en menús, página 8*).

Si conectas la antena a una red NMEA 2000 sin un plotter Garmin compatible o con un dispositivo de terceros, debes realizar una calibración básica en lugar de una calibración basada en menús.

Realizar una calibración basada en menús

Antes de poder realizar una calibración basada en menús, debes conectar la antena a la misma red NMEA 2000 que un plotter Garmin compatible.

1 Selecciona **Menú > Configuración > Centro de comunicaciones > Configuración NMEA 2000 > Lista de dispositivos**.

2 Selecciona GPS 24xd NMEA 2000 en la lista de dispositivos.

3 Selecciona **Revisar > Calibrac. brúj. > Inicio**.

4 Sigue las instrucciones que aparecen en pantalla hasta que el proceso de calibración del compás se complete, y procura mantener la embarcación tan estable y nivelada como sea posible.

La embarcación no debería escorar durante la calibración.

Cuando la calibración del compás se haya completado, aparecerá un valor junto al ajuste Calibrac. brúj..

Un valor próximo a 100 indica que la antena se ha instalado en un entorno magnético perfecto y que la calibración ha finalizado correctamente. Si el rendimiento de rumbo no es aceptable y el valor está más próximo a 0 que a 100, es posible que debas reubicar la antena y volver a calibrar el compás.

NOTA: El compás de la antena debe calibrarse correctamente y mantener una posición GPS válida, por lo que la antena tiene que estar a cielo abierto y sin obstrucciones en ninguna dirección, antes de realizar la Alineación rumbo autom..

5 Selecciona **Alineación rumbo autom.**

6 Selecciona **Inicio**.

7 Sigue las instrucciones que aparecen en pantalla hasta que se complete la alineación de rumbo magnético.

Desactivar los datos de rumbo magnético

Si no puedes montar la antena en una ubicación ideal para el rendimiento del rumbo magnético y el GPS, puedes desactivar los datos de rumbo magnético.

Realiza un restablecimiento a los valores de fábrica ([Configuración de la antena, página 11](#)).

El dispositivo sigue emitiendo el rumbo sobre tierra de GPS.

Ajustar la Alineación de rumbo precisa

Puedes ajustar la Alineación de rumbo precisa junto con la Alineación rumbo autom. para ajustar la salida de rumbo (opcional).

NOTA: la alineación de rumbo precisa debe realizarse a cielo abierto para garantizar una calibración correcta.

1 Selecciona **Configuración > Centro de comunicaciones > Configuración NMEA 2000 > Lista de dispositivos**.

2 Selecciona el dispositivo GPS 24xd.

3 Selecciona **Revisar > Alineación de rumbo precisa**.

4 Determina el rumbo de la embarcación utilizando un lugar representativo o un compás que funcione bien.

5 Ajusta el rumbo hasta que coincida con tu medición.

6 Selecciona **Hecho**.

Realizar una calibración básica

Si conectas la antena a una red NMEA 2000 sin un plotter Garmin compatible o con un dispositivo de terceros, debes realizar una calibración básica en lugar de una calibración basada en menús.

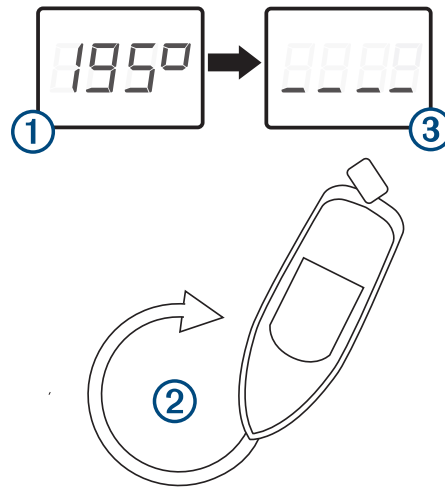
Para poder realizar la calibración básica, debes poder ver los datos de rumbo de la red NMEA 2000 en un dispositivo conectado. Para realizar la calibración básica, debes borrar de la red todas las fuentes de datos de rumbo que no sean la antena.

Al realizar una calibración básica, primero debes calibrar el compás y, a continuación, alinear el rumbo en un procedimiento continuo.

NOTA: la embarcación debe ser capaz de alcanzar una velocidad de crucero de al menos 6,4 km/h (4 mph) para realizar la alineación de rumbo.

- 1 Dirige la embarcación a alta mar, a una zona de aguas tranquilas.
- 2 Configura la pantalla para ver los datos de rumbo desde la antena conectada.
NOTA: no debes utilizar el rumbo GPS (COG) para realizar la calibración básica.
- 3 Desconecta la antena de la red NMEA 2000 o apaga la alimentación a la red NMEA 2000.
- 4 Espera hasta que la embarcación esté nivelada e inmóvil.
- 5 Enciende la antena y espera hasta que aparezcan los datos de rumbo en la pantalla ①.

NOTA: si está realizando la primera calibración básica después de un restablecimiento a los valores de fábrica, el rumbo estará en blanco.



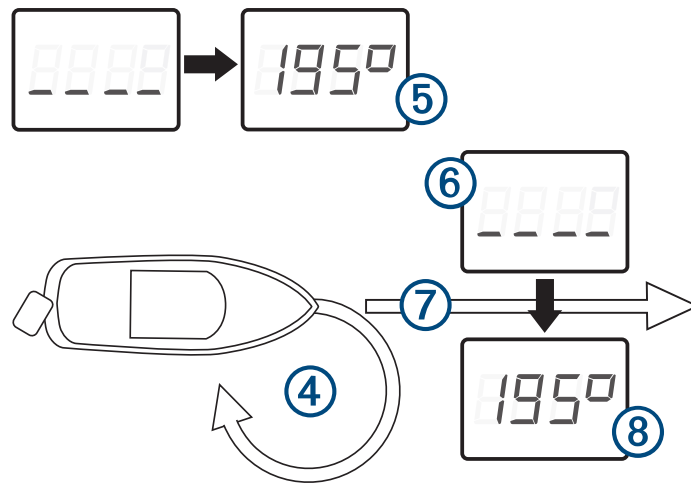
- 6 En tres minutos, realiza dos círculos cerrados completos lentamente ② y procura mantener la embarcación tan estable y nivelada como sea posible.

La embarcación no debería escorar durante la calibración.

Cuando la antena está preparada para calibrar el compás, los datos de rumbo desaparecen de la pantalla ③.

Es posible que recibas un mensaje de error que indica que el rumbo se ha perdido. Puedes ignorarlo.

- 7 Continúa girando en la misma dirección y a la misma velocidad ④ aproximadamente 1 1/2 rotaciones hasta que aparezcan los datos de rumbo ⑤.



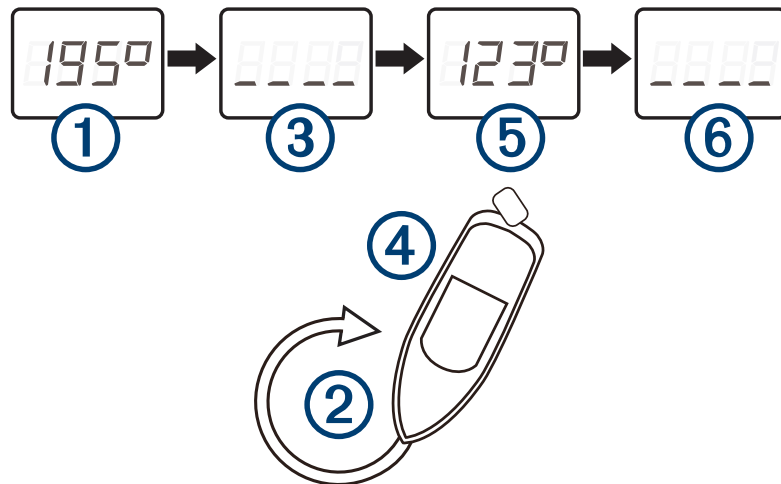
Cuando los datos de rumbo aparezcan, el compás se habrá calibrado correctamente y podrás alinear el rumbo (opcional).

- 8 Selecciona una opción.
- Si deseas alinear el rumbo para que coincida con la proa de la embarcación, continúa con el siguiente paso.
 - Si no deseas alinear el rumbo, deja de girar y espera, mientras mantienes la embarcación inmóvil. Durante los próximos dos minutos, los datos de rumbo deberían desaparecer y volver a aparecer. Cuando los datos de rumbo vuelvan a aparecer, significa que el compás se debe calibrar y que no se debe aplicar compensación de rumbo.
- 9 Continúa girando en la misma dirección y a la misma velocidad durante unos diez segundos hasta que los datos de rumbo desaparezcan de la pantalla ⑥.
- 10 Cuando sea seguro, endereza la embarcación y continúa avanzando en línea recta ⑦ a velocidad de crucero (al menos 6,4 km/h [4 mph]) hasta que aparezcan los datos de rumbo ⑧.
Cuando aparezca el rumbo, el compás estará calibrado y el rumbo se habrá alineado en la antena.
- 11 Comprueba los resultados de la calibración y repite este proceso si fuera necesario.

Desactivar los datos de rumbo magnético

Si no puedes montar la antena en una ubicación ideal para el rendimiento del rumbo magnético y el GPS, puedes desactivar los datos de rumbo magnético.

- 1 Dirige la embarcación a alta mar, a una zona de aguas tranquilas.
- 2 Configura la pantalla para ver los datos de rumbo desde la antena.
- 3 Desconecta la antena de la red NMEA 2000 o apaga la alimentación a la red NMEA 2000.
- 4 Espera hasta que la embarcación esté nivelada e inmóvil.
- 5 Enciende la antena y espera hasta que aparezcan los datos de rumbo en la pantalla ①.



- 6 En tres minutos, realiza dos círculos cerrados completos lentamente ② y procura mantener la embarcación tan estable y nivelada como sea posible.
Los datos de rumbo desaparecen para indicar que la antena ha detectado el inicio del procedimiento ③.
Es posible que recibas un mensaje de error que indica que el rumbo se ha perdido. Puedes ignorarlo.
- 7 Detén por completo la embarcación ④ y permanece inmóvil durante dos minutos.
Transcurridos dos minutos, los datos de rumbo vuelven a aparecer con un valor fijo de 123 grados ⑤ para indicar que el rumbo se desactivará en el siguiente ciclo de encendido.
NOTA: si se muestra el rumbo magnético, el valor fijo es de 123 grados. Si se muestra el rumbo real, el valor fijo puede desviarse debido a las correcciones de la variación magnética.
- 8 Desconecta la antena de la red NMEA 2000 o apaga la alimentación a la red NMEA 2000.
- 9 Enciende la antena y comprueba que se ha desactivado el rumbo ⑥.

Configuración de la antena

La antena está preconfigurada, pero puedes personalizar su configuración según sea necesario. En la lista de dispositivos NMEA 2000, selecciona el GPS 24xd y, a continuación Revisar.

Localización automática: permite borrar los datos de satélite existentes y forzar al dispositivo a adquirir nuevos datos. Esta opción solo está disponible cuando la antena no tiene una posición.

Valores de fábrica: permite restablecer la configuración de la antena al valor predeterminado de fábrica. Perderás todos los ajustes de configuración personalizados.

Limpieza de la carcasa externa

AVISO

No utilices disolventes ni productos químicos que puedan dañar los componentes plásticos.

- 1 Limpia la carcasa externa del dispositivo con un paño humedecido en una solución suave de detergente.
- 2 Seca el dispositivo.

Apéndice

Actualizar el software

Cuando instales este dispositivo, deberás actualizar el software del plotter Garmin. Para obtener instrucciones sobre la actualización del software, consulta el manual del usuario del plotter en support.garmin.com.

Especificaciones

Dimensiones (diámetro x altura)	3 ¹⁹ / ₃₂ × 1 ¹⁵ / ₁₆ in (91,6 × 49,5 mm)
Peso	201 g (7,1 oz)
Longitud del cable de caída de voltaje NMEA 2000	6 m (19 ft, 8 in)
Rango de temperatura	Modelo blanco: de -30 °C a 80 °C (de -22 °F a 176 °F) Modelo negro: de -30 °C a 65 °C (de -22 °F a 149 °F)
Material de la carcasa	Aleación de plástico totalmente sellada y de alta resistencia
Clasificación de resistencia al agua	IEC 60529 IPX6 e IPX7 ¹
Distancia de seguridad de la brújula	12,7 mm (0,5 in)
Voltaje de entrada	De 9 a 32 V de CC
Corriente de entrada máxima	200 mA a 12 V de CC
Corriente de entrada típica	150 mA a 12 V de CC
LEN de NMEA 2000 a 9 V de CC	3
Corriente de NMEA 2000	150 mA

¹ El dispositivo resiste la inmersión accidental en el agua a una profundidad de hasta 1 m durante un máximo de 30 minutos y cuenta con protección frente a chorros de agua de alta presión. Para obtener más información, visita www.garmin.com/waterrating.

Información PGN de NMEA 2000

Transmitir

Sentencia	Descripción
059392	Confirmación de ISO
059904	Solicitud de ISO
060928	Solicitud de dirección de ISO
126208	NMEA®: solicitar grupo de funciones
126464	Grupo de funciones de transmisión PGN
126992	Hora del sistema
126993	Frecuencia cardíaca
126996	Información del producto
126998	Información de configuración
127250	Rumbo de la embarcación
127257	Datos de actitud
127258	Variación magnética
129025	Posición, actualización rápida
129026	Rumbo GPS y velocidad GPS, actualización rápida
129029	Datos de posición GNSS
129539	DOP de GNSS
129540	Satélites GNSS a la vista

Recibir

Sentencia	Descripción
059392	Confirmación de ISO
059904	Solicitud de ISO
060928	Solicitud de dirección de ISO
126208	NMEA: solicitar grupo de funciones
126993	Frecuencia cardíaca
126996	Información del producto

Declaración de conformidad

Por la presente, Garmin declara que este producto cumple con la Directiva 2014/53/UE. El texto completo de la declaración de conformidad de la UE está disponible en la siguiente dirección de Internet: garmin.com/compliance.

Garantía limitada

La garantía limitada estándar de Garmin se aplica a este accesorio. Para obtener más información, visita garmin.com/support/warranty.

© 2020 Garmin Ltd. o sus subsidiarias

Garmin® y el logotipo de Garmin son marcas comerciales de Garmin Ltd. o sus subsidiarias, registradas en Estados Unidos y otros países. Estas marcas comerciales no se podrán utilizar sin autorización expresa de Garmin.

NMEA 2000® y el logotipo de NMEA 2000 son marcas comerciales registradas de la Asociación Nacional de Electrónica Marina de EE. UU. (National Marine Electronics Association).

Garmin Corporation

El número de registro COFETEL/IFETEL puede ser revisado en el manual a través de la siguiente página de internet.