

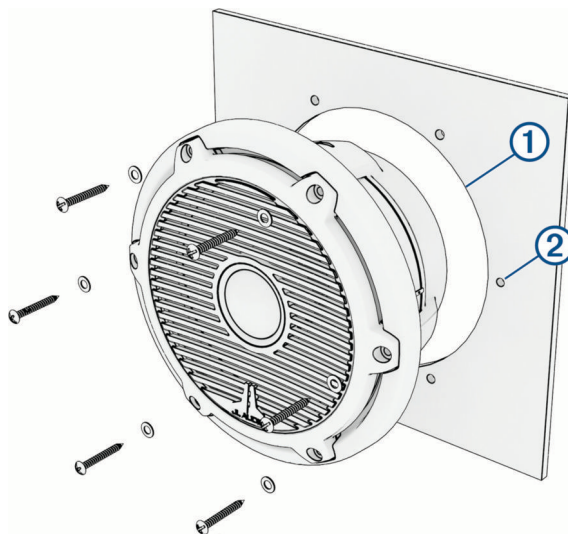
GARMIN®

JL AUDIO M6-650X/770X/880X



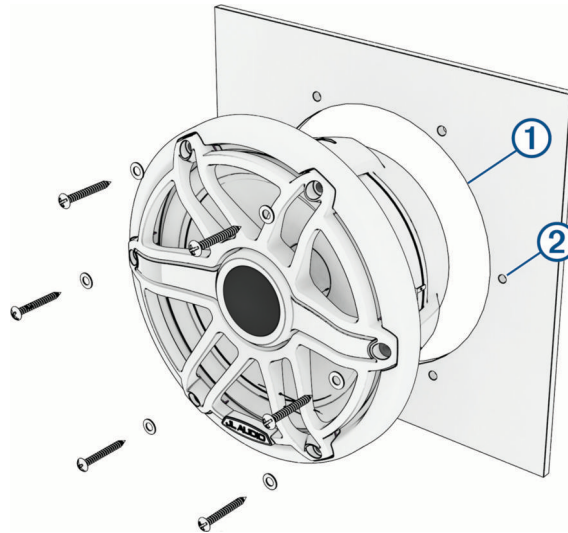
Instrucciones de instalación

Instalar el modelo clásico



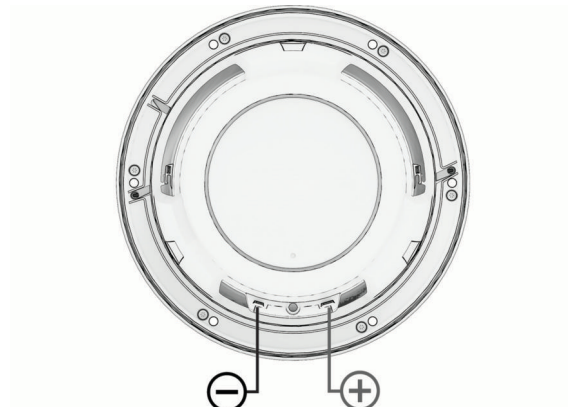
①	Ø M6-650X: 127-133 mm (5,00-5,25 .in) Ø M6-770X: 159 mm (6,25 in) Ø M6-880X: 187 mm (7,375 in)
②	2,78 mm ($7/64$ in)

Instalar el modelo deportivo

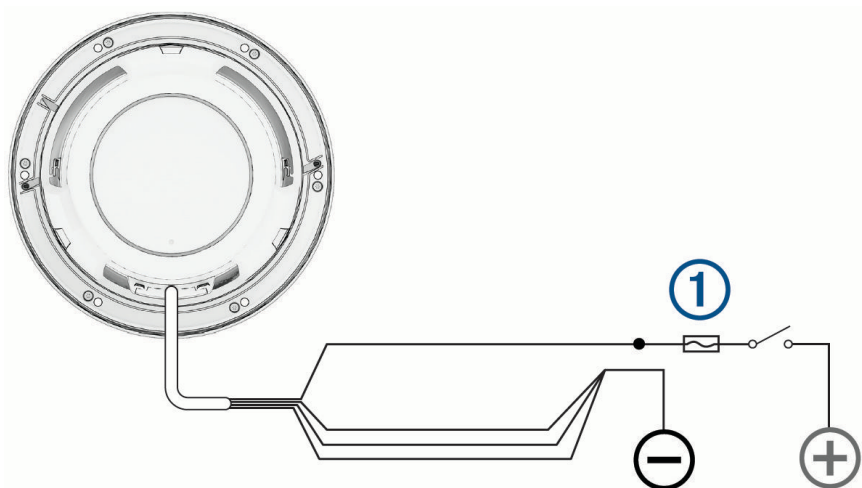


①	Ø M6-650X: 127-133 mm (5,00-5,25 .in) Ø M6-770X: 159 mm (6,25 in) Ø M6-880X: 187 mm (7,375 in)
②	2,78 mm ($7/64$ in)

Conexiones con los altavoces



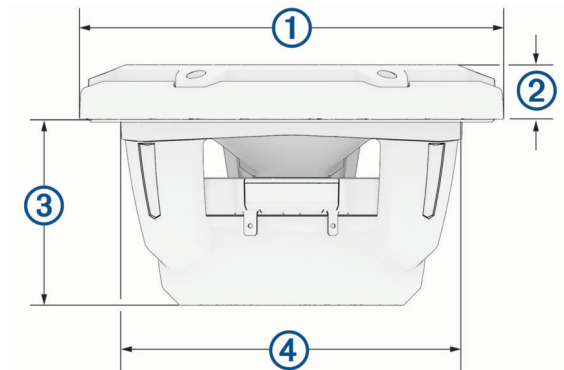
Valores del fusible LED



①

M6-650X: 500 mA
 M6-770X: 500 mA
 M6-880X: 750 mA

Dimensiones



	M6-650X	M6-770X	M6-880X
①	175 mm (6,90 in)	196 mm (7,70 in)	224 mm (8,80 in)
②	Clásico: 24 mm (0,94 in) Deportivo: 26 mm (1,02 in)	Clásico: 26 mm (1,03 in) Deportivo: 27 mm (1,08 in)	Clásico: 35 mm (1,37 in) Deportivo: 37 mm (1,45 in)
③	76 mm (3,00 in)	84 mm (3,32 in)	127 mm (5,00 in)
④	127–133 mm (5,00–5,25 in)	159 mm (6,25 in)	187 mm (7,375 in)

Advertencias sobre la instalación y el uso

⚠ ADVERTENCIA

Consulta la guía *Información importante sobre el producto y tu seguridad* que se incluye en la caja del producto y en la que encontrarás advertencias e información importante sobre el producto.

Debes seguir estas instrucciones para instalar este dispositivo de forma segura. Si no se siguen las presentes instrucciones de instalación del dispositivo, alguien podría resultar herido de gravedad, podrían producirse daños en el dispositivo o la embarcación, o el rendimiento del producto podría verse afectado negativamente.

Para evitar posibles lesiones personales graves o daños en el dispositivo y la embarcación, hay que desconectar la fuente de alimentación del sistema de audio de la embarcación antes de comenzar a instalar el dispositivo.

La parte frontal del altavoz está protegida contra la entrada de agua. La parte posterior del altavoz, incluidos todos los componentes y cables conectados, no es resistente al agua y se debe proteger de la exposición a la humedad. La exposición a la humedad en la parte posterior del altavoz puede provocar un fallo de los componentes, lo que podría desencadenar en un incendio y causar daños materiales, lesiones personales graves o incluso la muerte.

La exposición constante a niveles de presión acústica superiores a los 100 dBA puede provocar la pérdida permanente de la audición. Si no puedes escuchar a la gente que te rodea, es probable que el volumen sea demasiado alto. Limita la cantidad de tiempo que escuchas el dispositivo con un volumen elevado. Si notas pitidos en el oído o escuchas las voces apagadas, deja de escuchar el dispositivo y acude a tu médico.

El producto contiene imanes que pueden interferir con dispositivos médicos. Consulta a tu médico y al fabricante del dispositivo médico si tienes alguna duda.

Precaución sobre la instalación

⚠ ATENCIÓN

Para evitar posibles lesiones personales, utiliza siempre gafas de seguridad, un protector de oídos y una máscara antipolvo cuando vayas a realizar orificios, cortes o lijados.

Avisos de instalación

AVISO

El producto contiene imanes que pueden dañar algunos dispositivos electrónicos. Ten cuidado al usar el producto cerca de dispositivos electrónicos.

Al realizar orificios o cortes, el usuario deberá comprobar siempre lo que hay al otro lado de la superficie para evitar daños en la embarcación.

Te recomendamos que la instalación del sistema de audio corra a cargo de un instalador profesional con el fin de garantizar un rendimiento óptimo.

El uso de determinados colores de LED en los altavoces, como el rojo y el verde, puede suponer una infracción de las leyes, las normativas y los estándares relacionados con el uso o el funcionamiento de las luces de navegación náutica. Es responsabilidad del usuario cumplir con las leyes, las normativas y los estándares que sean de aplicación. Garmin® no se hace responsable de las multas, las sanciones, las citaciones ni de los daños que puedan producirse debido al incumplimiento mencionado.

Si se monta el altavoz en una zona expuesta a la intemperie o al agua, debe montarse sobre una superficie vertical. Si se monta el altavoz sobre una superficie horizontal hacia arriba, puede acumularse agua en el interior y alrededor del altavoz, lo que provocará daños a lo largo del tiempo.

Si vas a instalar los altavoces en el exterior de la embarcación, deberás hacerlo en una ubicación considerablemente superior al nivel del agua, de forma que no queden sumergidos ni resulten dañados por los efectos de muelles, pilotes u otras instalaciones. Cuando están montados correctamente, estos altavoces cuentan con protección en la parte frontal del altavoz. En caso de que la parte posterior del altavoz entre en contacto con el agua y resulte dañada, se anulará la garantía. Esta situación se puede dar si los altavoces están instalados en una caja, especialmente si están expuestos a la erosión del agua. El uso de una caja con puerto o ventilación, expuesta a elementos externos, puede provocar que se acumule agua y que se dañe el altavoz.

El sistema de audio debe apagarse antes de realizar cualquier conexión con la unidad de origen, el amplificador o los altavoces. De lo contrario, el sistema de audio podría dañarse de forma permanente.

Debes proteger todos los terminales y conexiones frente a cortocircuitos y evitar que entren en contacto entre ellos. De lo contrario, el sistema de audio podría dañarse de forma permanente y la garantía del producto se anularía.

Cables de LED

AVISO

El uso de determinados colores de LED en los altavoces, como el rojo y el verde, puede suponer una infracción de las leyes, las normativas y los estándares relacionados con el uso o el funcionamiento de las luces de navegación náutica. Es responsabilidad del usuario cumplir con las leyes, las normativas y los estándares que sean de aplicación. Garmin® no se hace responsable de las multas, las sanciones, las citaciones ni de los daños que puedan producirse debido al incumplimiento mencionado.

NOTA: los LED no están disponibles en todos los modelos.

Instalación del fusible del LED

⚠ ADVERTENCIA

Debes instalar un fusible rápido en línea en el cable positivo del extremo de la fuente de alimentación del cable LED de cada altavoz para proteger los LED y el altavoz de corrientes eléctricas excesivas. Si no lo haces, se podría producir un incendio que podría provocar daños materiales, lesiones graves o incluso la muerte.

- El fusible se debe instalar en un portafusibles diseñado para uso náutico.
- El fusible se debe instalar en el cable positivo del extremo de la fuente de alimentación del cable LED.
- El fusible se debe instalar para poder usarlo con cualquier fuente de alimentación, como un controlador de iluminación.
- Utiliza siempre un fusible de un amperaje y un tipo compatibles con tu modelo de altavoz.

Modelo del altavoz	Amperaje del fusible
M6-650X	500 mA
M6-770X	500 mA
M6-880X	750 mA

Conexión de los cables LED directamente a la alimentación

Si optas por no instalar un mando a distancia para encender y apagar los LED, cambiar el color y crear efectos de iluminación, puedes elegir un color de LED estático conectando determinados cables de color de LED a una toma de tierra negativa (-). Puedes empalmar el cable de tierra de LED o una combinación de cables de tierra para personalizar el color de salida de los LED y conseguir colores diferentes al rojo, verde y azul.

Debes conectar todos los cables de 12 V de CC de los LED mediante un fusible en el extremo de la fuente de alimentación del cable. Debes conectar el cable de alimentación de LED amarillo positivo (+) a una fuente de alimentación de 12 V de CC mediante un interruptor de aislamiento o un disyuntor para que los LED se enciendan y se apaguen. Puedes utilizar el mismo interruptor de aislamiento o disyuntor para controlar el suministro de alimentación al sistema estéreo, lo que permitirá que los LED y el sistema estéreo se enciendan y apaguen a la vez. El fusible se debe instalar entre el cable LED y el interruptor de aislamiento o disyuntor.

Es recomendable utilizar un cable de 20 AWG (0,5 a 0,75 mm²) o de grosor superior para conectar los LED a la fuente de alimentación.

- 1 Dirige el cable de alimentación positivo (+) y cable de tierra negativo (-) de las conexiones de LED a la fuente de alimentación de 12 V de CC.
- 2 Conecta el cable de tierra de LED o la combinación de cables de tierra, según el color de LED preferido, a la toma de tierra negativa (-).

Color del LED	Color del cable del LED
Rojo	Cable rojo
Verde	Cable verde
Azul	Cable azul
Amarillo	Cables combinados rojo y verde
Magenta	Cables combinados rojo y azul
Cian	Cables combinados azul y verde
Blanco	Cables combinados rojo, verde y azul

- 3 Conecta el cable amarillo positivo (+) del cable de LED a la fuente de alimentación positiva (+) de 12 V de CC con el fusible adecuado (*Instalación del fusible del LED, página 4*) y un interruptor de aislamiento o un disyuntor.

Especificaciones

	M6-650X	M6-770X	M6-880X
Potencia RMS	75 W	100 W	125 W
Potencia de amplificador recomendada (RMS)	De 25 a 150 W por canal	De 40 a 200 W por canal	De 50 a 250 W por canal
Voltaje de alimentación de las luces LED (solo en modelos deportivos LED)	De 10 a 14,4 V de CC		
Corriente de carga de las luces LED (a 14,4 V de CC)	324 mA		486 mA
Sensibilidad (1 W/1 m)	89,5 dB	91,0 dB	90,5 dB
Respuesta de frecuencia	De 55 Hz a 25 kHz	De 45 Hz a 25 kHz	De 38 Hz a 25 kHz
Impedancia nominal	4 ohmios		

© 2025 Garmin Ltd. o sus subsidiarias

Garmin®, el logotipo de Garmin y JL Audio® son marcas comerciales de Garmin Ltd. o sus subsidiarias, registradas en los Estados Unidos y en otros países. Estas marcas comerciales no se pueden utilizar sin la autorización expresa de Garmin.

El número de registro COFETEL/IFETEL puede ser revisado en el manual a través de la siguiente página de internet.