

GARMIN®

LIVESCOTE™ PLUS LVS34 换能器

安装说明

重要安全信息

⚠ 警告

请参阅海图仪产品包装盒中的重要安全和产品信息指南，了解产品警告和其他重要信息。

您有责任安全、谨慎地操作您的船只。声纳是一种可以加强您对船底水域认识的工具。这并不能减轻您在航行时观察船只周围海水的责任。

⚠ 小心

没有按照这些使用说明安装和维修此设备会导致破损或伤害。

注意

为获得最佳效果，同时避免对设备或船只造成潜在损坏，您必须按照这些说明安装设备。

请阅读所有安装说明，然后继续安装。如果您在安装时遇到问题，请访问 support.garmin.com 网站以获取更多信息。

软件更新

在安装本设备时，您必须更新 Garmin® 海图仪软件。有关更新软件的说明，请访问 support.garmin.com 并查看您的海图仪的用户手册。

安装支持视频

安装此设备时，您可以在线观看视频以获得帮助。

您可以通过访问 Web 浏览器中的 garmin.com/videos/lvs34 或使用智能手机扫描此二维码查看此视频。



所需工具

- 钻头
- 适用于 GLS™ 10 声纳模块选定安装五金件和表面的钻头
- 平头螺丝刀或 8 毫米扳手或套筒用于安装箱机架夹
- 电工胶带 (首选) 或扎线带



零件袋

换能器的安装五金件随附在带标签的零件袋中。安装过程中，在执行每个步骤之前，请参考该步骤所需零件袋上的标签。您可以使用此表查看或验证安装过程所需的零件袋。

注：在您按照说明打开袋子之前，您应将所有零件留在贴有标签的袋子中。并非所有五金件都用于所有安装类型。

A	包含安装透视底座时所需的零件
B	包含安装透视或轴底座时所需的零件
C	包含安装透视、轴或箱底座时所需的零件
D	包含安装箱底座时所需的零件
E	包含安装轴底座时所需的零件
F	包含可选薄型安装螺钉

安装注意事项

注意

使用第三方或自制支架可能会导致换能器损坏或丢失。使用第三方或自制支架造成的损坏或损失不在保修范围内。

使用提供的硬件，您可以通过以下三种方式之一将换能器安装在拖钩船马达上。

- 透视模式底座 ([将换能器安装到透视模式底座上, 第 4 页](#))
 - 您可以使用透视模式底座和支架将换能器安装到钩船马达轴上。
 - 在使用透视模式支架时，换能器可用于透视、下视和前视图。
- 箱机架 ([将换能器安装在拖钩船马达箱上, 第 8 页](#))
 - 您可以将换能器安装到拖钩船马达箱的任意一侧。
 - 在安装到箱上时，换能器可用于下视和前视图。
 - 在安装到箱上时，换能器不可用于透视图。
- 轴安装 ([将换能器安装在拖钩船马达轴上, 第 11 页](#))
 - 您可以将换能器安装到拖钩船马达轴的任一侧。
 - 在直接安装到轴上时，换能器可用于下视和前视图。
 - 在直接安装到轴上时，换能器不可用于透视图。
 - 相较于使用透明式安装支架，将换能器直接安装到轴上可以进行薄型安装。

在规划安装时，应遵循以下注意事项。

- 必须将换能器设置为所选视图的正确角度才能正常运行。
- 安装带有随附旋钮的换能器可在声纳视图之间进行无工具转换。
- 您可以使用随附的薄型安装硬件代替旋钮，以获得更永久的换能器视图位置。
- 应该将换能器安装在当启动、牵引或存放时都不会受到震动的位置。
- 必须将声纳模块安装到充分通风的位置，这样就不会使其处于极端温度之下。
- 您应该将声纳模块安装在以下位置：可以看到 LED，可以连接电缆，而且设备不会被浸没。

缆线注意事项

注意

束线带和线缆夹可能将线缆束得过紧而损坏或折断线缆，或由于马达反复旋转而导致线缆疲劳。

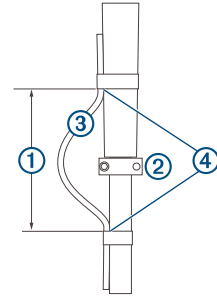
您应该使用黑色绝缘胶带固定旋转接头上方和下方的线缆。如果使用束线带固定线缆，请勿将束线带束得太紧。您应将线缆固定在拖钓船马达枢轴接头的上方和下方。

您应该在线缆上创建一个至少 25 厘米（10 英寸）长的环形，使旋转接头位于环形的中心。

换能器电缆布线

在安装前，应先试装换能器和电缆。

- 1 允许在旋转接头上方至少 10 厘米（4 英寸）和下方至少 10 厘米（4 英寸）**①** 的宽松距离 **②** 以在电缆中创建一个环形 **③**。这个环形必须足够大，以保证换能器的在两个方向顺利完成整圈旋转。留出至少 25 厘米（10 英寸）的缆线覆盖安装点之间长度为 20 厘米（8 英寸）的部分。
- 2 使用黑色绝缘胶带 **④** 将换能器缆线固定在轴上。
- 3 测试拖钓船马达整圈旋转情况，以确保缆线与旋转接头连接畅通，而且在旋转时不会因张力而被拉紧。

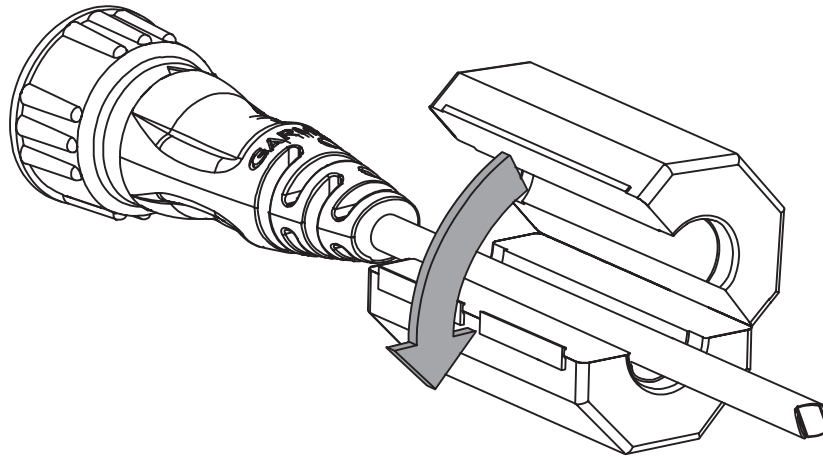


在换能器电缆上安装铁氧体磁环

注意

为了遵守 FCC 规定以及其他国家的类似规定（如果适用），并降低电磁干扰 (EMI) 或“噪音”，您应该在每根换能器线缆上安装一个铁氧体磁环。

- 1 将随附的铁氧体磁环放在换能器线缆上，靠近连接器。
- 2 将铁氧体磁环牢固地卡在换能器电缆周围。



使用可选的开口锁箍

如果您打算在安装过程中钻孔或需要将线缆穿过狭窄的空间，可以在穿线之前取下线缆上现有的全封闭锁箍。将线缆布置到最终位置后，您可以在进行连接之前安装随附的开口锁箍。

- 1 使用侧切钳剪开现有的全封闭锁箍。
注：剪切现有锁箍时要小心，以免损坏线缆或连接器。
- 2 从电缆连接器上取下全封闭锁箍，如果没有损坏，请保存现有的 O 形环。
- 3 将线缆布置到连接位置。
- 4 如果需要，将两个可选的开口锁箍分开。
- 5 在线缆连接器周围的将开口锁箍的两端卡在一起。
- 6 将原装 O 形环或随附的替换 O 形环套在连接器上，然后插入锁箍。

将换能器安装到透视模式底座上

该流程所需零件的零件袋标签：

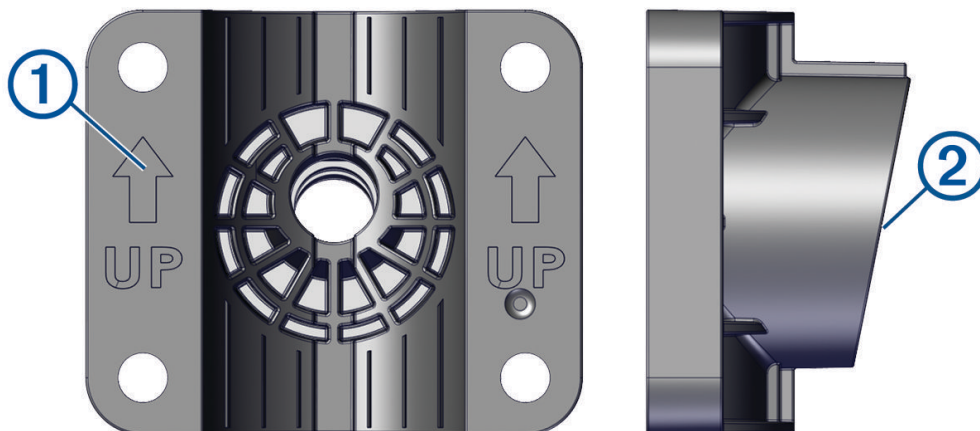


注意

安装期间，您必须将换能器缆线固定到轴上或其他安全位置。换能器缆线受损或线缆护套破损可引起换能器故障。

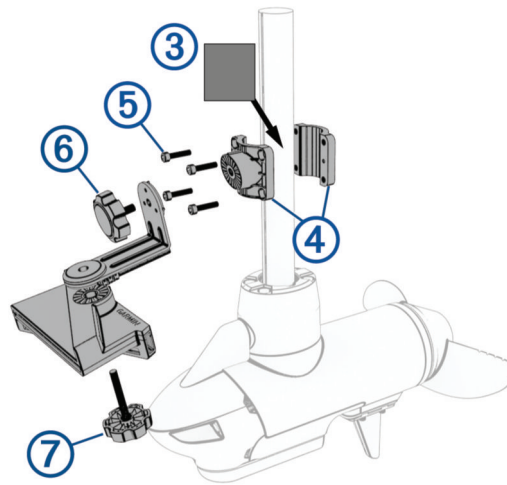
注：为避开声纳图像中的障碍物，应将换能器安装在轴上，尽可能远离电机。

- 1 从零件袋 **A** 中取出透视模式延伸臂、安装支架的前半侧和短旋钮。
- 2 从零件袋 **B** 中取出安装支架的后半侧和四个螺钉。
- 3 从零件袋 **C** 拆下长旋钮。
- 4 如果拖钩船马达轴的直径等于或小于 25 毫米（1 英寸），请从零件袋 **C** 中取出橡胶衬垫。
- 5 识别安装支架前半部分的箭头 **①**，以确保在将支架连接到拖钩船马达轴时，支架的方向使斜面 **②** 的宽端位于顶部。



注：透视模式支架具有 11 度角，以允许延伸臂在所有三个声纳视图之间转换。

- 6 如果将换能器安装在直径等于或小于 25 毫米 (1 英寸) 的拖钓船马达轴上，将橡胶衬垫 ③ 缠绕在要安装支架的轴上。



注：在将换能器安装在轴直径大于 25 毫米 (1 英寸) 的拖钓船马达上时，不需要橡胶衬垫。

- 7 将安装支架 ④ 定向到轴上，使支架前半部分内侧的箭头向上。
应对齐支架，以使中央的螺丝孔朝向拖钓船马达的前部。
- 8 将支架放在拖钓船马达轴上的橡胶衬垫周围，将螺钉 ⑤ 插入安装支架，并使用零件袋 ① 中的 M5 六角扳手将其固定。
- 9 (可选) 将拖钓船马达从部署位置转换到装载位置，然后再转换回来，以测试安装支架的位置，并根据需要进行任何调整。
- 10 在 90 度角朝下时，使用较短的旋钮 ⑥ 将长度较短的延伸臂连接到安装支架上。
- 11 将换能器放置在延伸臂的下方，并使用较长旋钮 ⑦ 将其固定。
- 注：如果在使用 (使用薄型安装硬件安装换能器, 第 14 页) 过程中不打算频繁切换换能器模式，则可以使用随附的薄型硬件而不是旋钮将延伸臂固定到安装支架上，将换能器固定到延伸臂上。
- 12 将换能器缆线固定在马达轴上或其他安全位置。
- 13 将换能器电缆连接至声纳模块的安装位置，连接时应注意下列安全预防措施。
- 您必须连接电缆，使其在拖钓船马达运行时不会与推进器接触。
 - 连接电缆时，不要靠近电线或其他电子干扰源。
 - 必须使连接的电缆在部署或装载拖钓船发动机期间不会受压。
- 注：如有必要，您可以接入一条可选延长线缆以延长线缆长度，线缆可从 buy.garmin.com 或您的 Garmin 经销商处购买。
- 14 将换能器放置在所需角度 (查看模式, 第 6 页)。

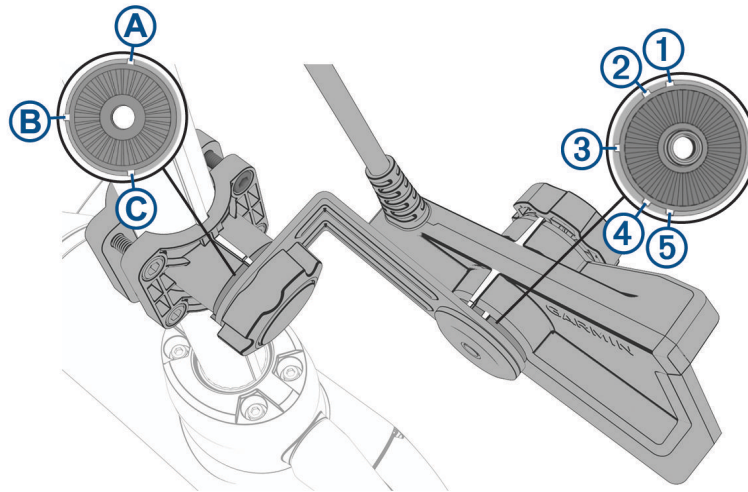
查看模式

使用透视模式底座和延伸臂，可以在三个声纳视图之间更改换能器的方向角。

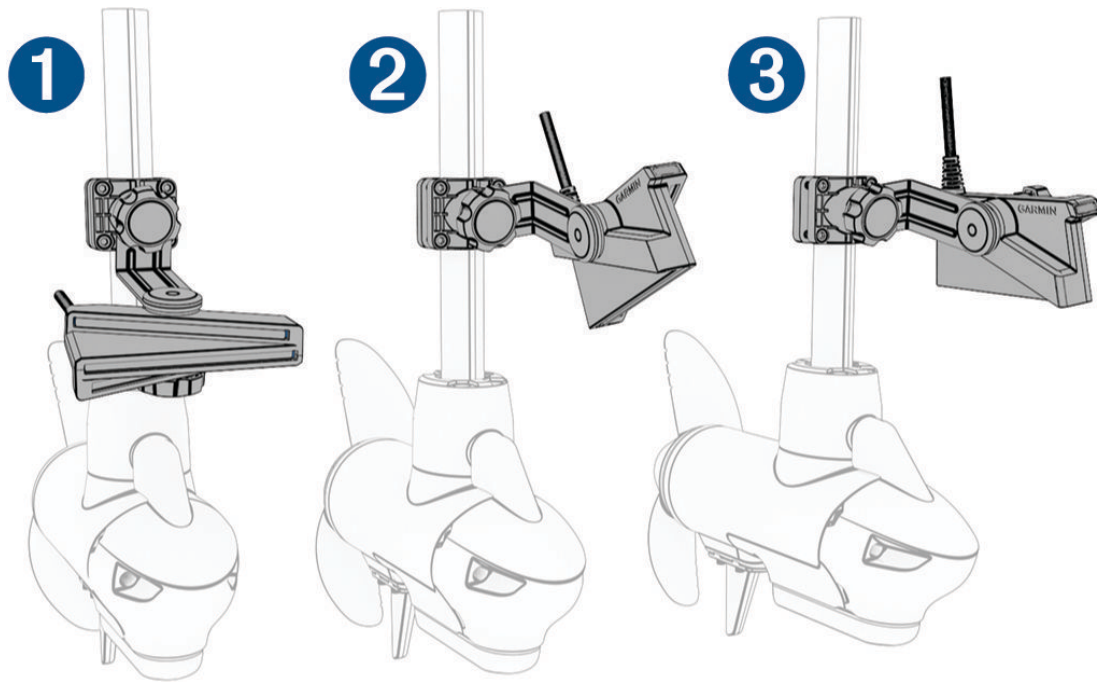
在使用推荐的调整旋钮安装换能器时，无需使用任何工具来改变这三个视野之间的方向。必须松开旋钮以改变臂和换能器的方向，然后拧紧旋钮以设置方向。

您可以使用透视底座支架、轴底座和换能器上的槽口验证声纳视图。

注：换能器硬件上没有标记槽口，因此在声纳视图之间切换时，您可以使用这些表格和图表了解换能器和透模式支架的位置。

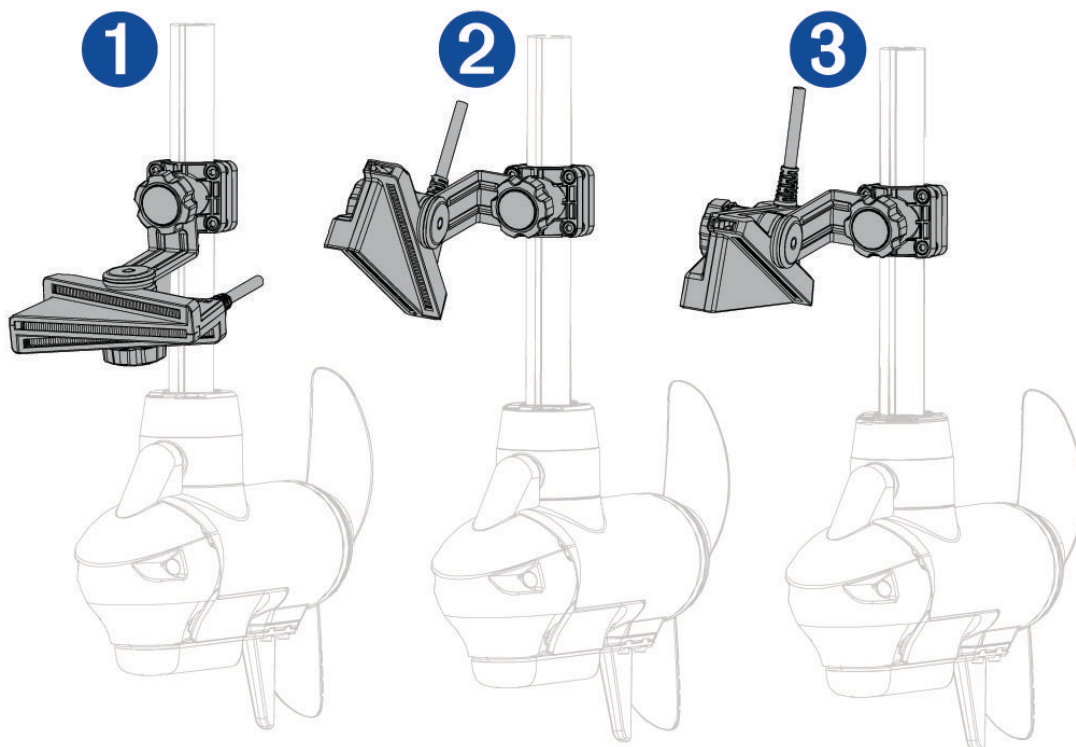


A 和 1	左舷下视
A 和 2	左舷前视
B 和 3	透视图
C 和 4	右舷前视
C 和 5	右舷下视



在左舷侧查看模式示例

①	透视图 (槽口 B 和 ③)
②	前视图 (槽口 A 和 ②)
③	下视图 (槽口 A 和 ①)



查看右舷侧的模式示例

①	透视图 (槽口 B 和 ③)
②	前视图 (槽口 C 和 ④)
③	下视图 (槽口 C 和 ⑤)

拧紧旋钮前，应对齐换能器和延伸臂上的标记，以验证方向是否正确。

将换能器安装在拖钓船马达箱上

该流程所需零件的零件袋标签：

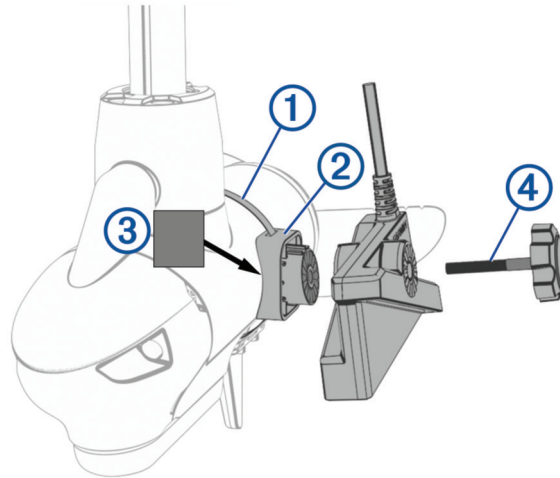


注意

安装期间，您必须将换能器缆线固定到轴上或其他安全位置。换能器缆线受损或线缆护套破损会引起换能器故障。

- 1 从零件袋 **C** 拆下橡胶衬垫。
- 2 从零件袋 **D** 拆下软管夹和拖钓船马达箱机架。

3 穿过拖钓船马达机架 ② 上的插槽插入软管夹 ①，直到机架两端伸出的长度相等。



4 将橡胶衬垫 ③ 靠着拖钓船马达箱放置，以固定机架。

5 使用平头螺丝刀或 8 毫米扳手或套筒将软管夹固定在拖钓船马达箱周围。

6 从零件袋 ③ 拆下旋钮。

7 使用旋钮 ④ 将换能器连接到支架上，然后用手拧紧旋钮。

注：如果在使用 (使用薄型安装硬件安装换能器, 第 14 页)过程中不打算频繁切换换能器模式，则可以使用随附的薄型硬件而不是旋钮将换能器固定到支架上。

8 将换能器缆线固定在马达轴上或其他安全位置。

9 将换能器电缆连接至声纳模块的安装位置，连接时应注意下列安全预防措施。

- 您必须连接电缆，使其在拖钓船马达运行时不会与推进器接触。
- 连接电缆时，不要靠近电线或其他电子干扰源。
- 必须使连接的电缆在部署或装载拖钓船发动机期间不会受压。

注：如有必要，您可以接入一条可选延长线缆以延长线缆长度，线缆可从 buy.garmin.com 或您的 Garmin 经销商处购买。

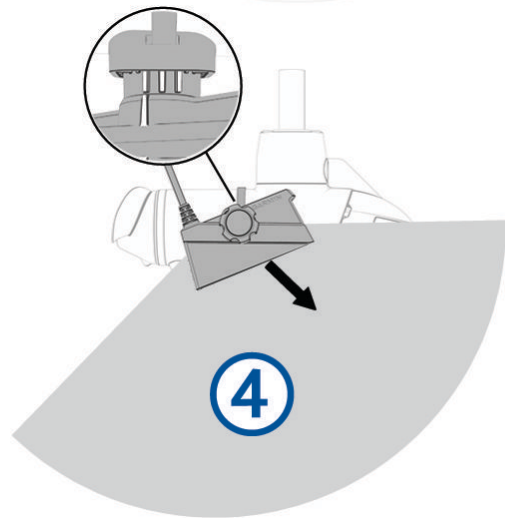
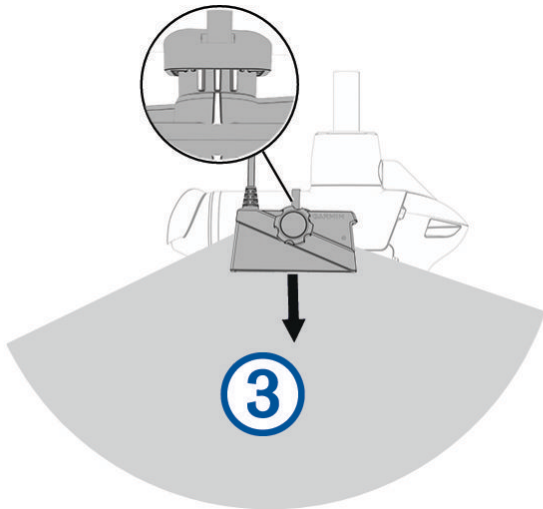
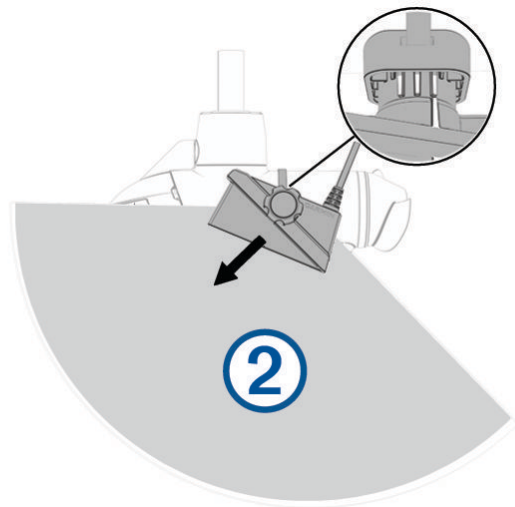
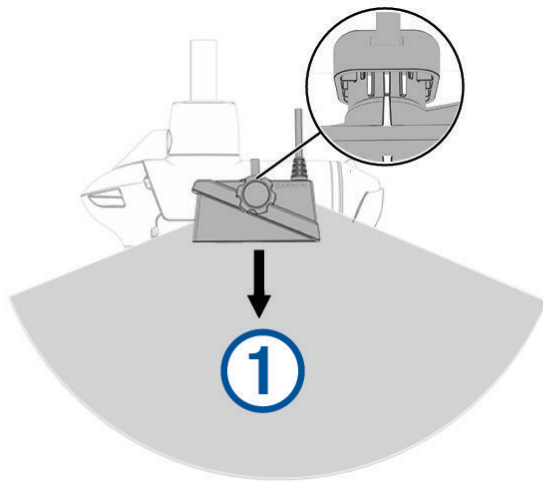
10 将换能器放置在所需角度 (拖钓船马达箱机架方向, 第 9 页)。

拖钓船马达箱机架方向

方向角取决于您将换能器安装在拖钓船马达的哪一侧，及您所需的视野。

在使用推荐的调整旋钮安装换能器时，无需使用任何工具将方向从前视图更改到下视图，反之亦然。必须松开旋钮以改变方向，然后拧紧旋钮以设置方向。

注：拧紧旋钮前，应对齐如图所示的换能器和底座上的标记，以验证方向是否正确。



①	左舷，下视
②	左舷，前视
③	右舷，下视
④	右舷，前视

将换能器安装在拖钓船马达轴上

该流程所需零件的零件袋标签：

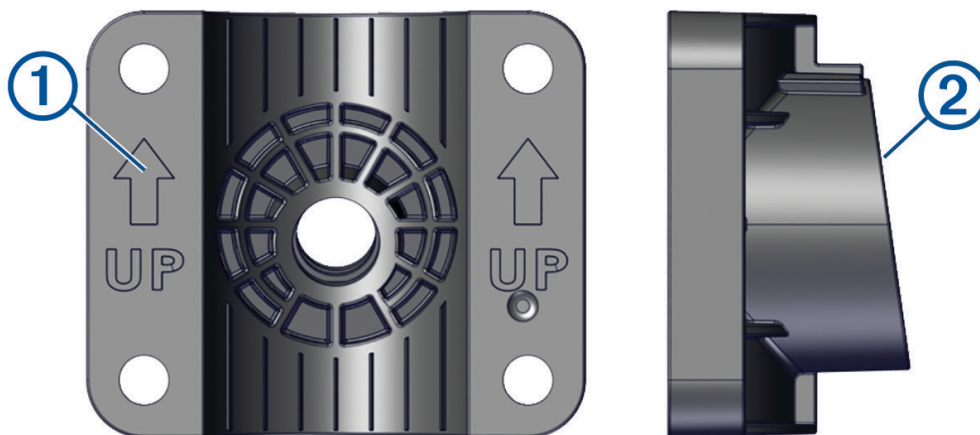


注意

安装期间，您必须将换能器缆线固定到轴上或其他安全位置。换能器缆线受损或线缆护套破损可引起换能器故障。

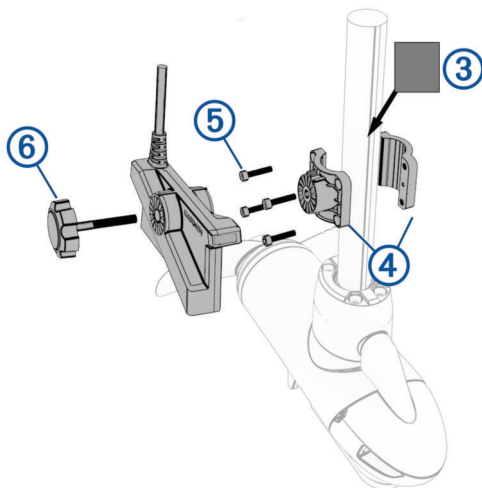
注：为避开声纳图像中的障碍物，应将换能器安装在轴上，尽可能远离电机。

- 1 从零件袋 **(B)** 拆下轴安装支架的背面和四个螺钉。
- 2 从零件袋 **(E)** 拆下轴安装支架的前半部分。
- 3 如果拖钓船马达轴的直径等于或小于 25 毫米（1 英寸），请从零件袋 **(C)** 拆下橡胶衬垫。
- 4 识别轴安装支架前半部分的箭头 **(1)**，以确保在将支架连接到拖钓船马达轴时，支架的方向使角度 **(2)** 的窄端位于顶部。



注：拖钓船马达轴支架具有 8 度的角，以减少拖钓船马达箱干扰和换能器波束产生的影响。

- 5 如果将换能器安装在直径等于或小于 25 毫米（1 英寸）的拖钓船马达轴上，将橡胶衬垫 **(3)** 缠绕在要安装支架的轴上。



注：在将换能器安装在轴直径大于 25 毫米（1 英寸）的拖钓船马达上时，不需要橡胶衬垫。

- 6 将轴安装支架 **(4)** 缠绕在拖钓船马达轴的橡胶衬垫上。

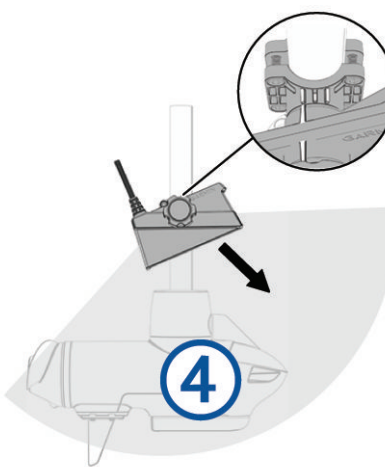
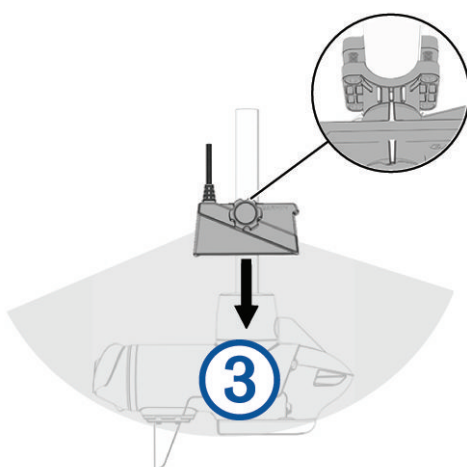
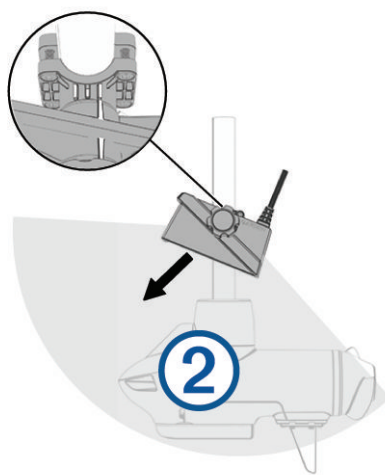
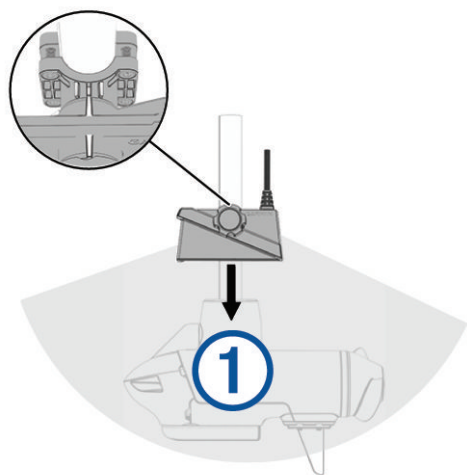
- 7 将螺钉 ⑤ 插入轴安装支架，并使用零件袋 ③ 中的 M5 六角扳手将其固定。
- 8 (可选) 将拖钓船马达从部署位置转换到装载位置，然后再转换回来，以测试安装支架的位置，并根据需要进行任何调整。
- 9 从零件袋 ③ 拆下旋钮。
- 10 使用旋钮 ⑥ 将换能器连接到支架上，然后用手拧紧旋钮。
注： 如果在使用 (使用薄型安装硬件安装换能器, 第 14 页) 过程中不打算频繁切换换能器模式，则可以使用随附的薄型硬件而不是旋钮将换能器固定到支架上。
- 11 将换能器缆线固定在马达轴上或其他安全位置。
- 12 将换能器电缆连接至声纳模块的安装位置，连接时应注意下列安全预防措施。
 - 您必须连接电缆，使其在拖钓船马达运行时不会与推进器接触。
 - 连接电缆时，不要靠近电线或其他电子干扰源。
 - 必须使连接的电缆在部署或装载拖钓船发动机期间不会受压。**注：** 如有必要，您可以接入一条可选延长缆线以延长缆线长度，缆线可从 buy.garmin.com 或您的 Garmin 经销商处购买。
- 13 将换能器定位到所需角度，然后拧紧旋钮 (将换能器安装在拖钓船马达轴上, 第 11 页)。

拖钓船马达轴机架方向

方向角取决于您将支架安装在拖钓船马达的哪一侧，及您所需的视野。

在使用推荐的调整旋钮安装换能器时，无需使用任何工具将方向从前视图更改到下视图，反之亦然。必须松开旋钮以改变方向，然后拧紧旋钮以设置方向。

注： 拧紧旋钮前，应对齐如图所示的换能器和底座上的标记，以验证方向是否正确。



①	左舷，下视
②	左舷，前视
③	右舷，下视
④	右舷，前视

将换能器安装在杆上

您可以使用随附的五金件将换能器安装在杆上（不附带）。将换能器安装在杆上与将换能器安装在拖钓船马达轴上类似。如果需要，在将换能器安装到杆上时，您可以参考提供的图示，将换能器安装在拖钓船马达轴上（[将换能器安装在拖钓船马达轴上, 第 11 页](#)）。

注： 随附的轴支架具备 8 度的角，以减少拖钓船马达箱干扰和换能器波束产生的影响。在将换能器安装在杆上时，您可以根据喜好购买不带角度的平面支架。请访问 Garmin 经销商或访问 buy.garmin.com 以了解更多信息。该流程所需零件的零件袋标签：



注意

安装期间，您必须将换能器缆线固定到杆上或其他安全位置。换能器缆线受损或线缆护套破损可引起换能器故障。

- 1 从零件袋 **(B)** 拆下轴安装支架的背面和四个螺钉。
- 2 从零件袋 **(E)** 拆下轴安装支架的前半部分。
- 3 如果杆的直径等于或小于 25 毫米（1 英寸），请从零件袋 **(C)** 中取出橡胶衬垫。
- 4 如果杆的直径等于或小于 25 毫米（1 英寸）的拖钓船马达轴上，将橡胶衬垫缠绕在要安装支架的杆上。
- 5 将轴安装支架缠绕在杆的橡胶衬垫上。
- 6 将螺钉插入轴安装支架，并使用零件袋 **(C)** 中的 M5 六角扳手将其固定。
- 7 从零件袋 **(C)** 中取出旋钮。
- 8 将换能器放在轴安装支架上，并使用旋钮将其固定。

注： 如果在使用（[使用薄型安装硬件安装换能器, 第 14 页](#)）过程中不打算频繁切换换能器模式，则可以使用随附的薄型硬件而不是旋钮将换能器固定到支架上。

- 9 将换能器电缆固定到杆或其他安全位置，并将电缆布线到声纳模块的位置。

使用薄型安装硬件安装换能器

如果您不打算经常更改换能器的查看模式，或者更喜欢不带调整旋钮的薄型安装，则可以使用随附的硬件安装换能器，而不是使用旋钮。

该流程所需零件的零件袋标签：



- 1 按照相应说明将安装支架固定到拖钓船马达箱上（[将换能器安装在拖钓船马达箱上, 第 8 页](#)）或轴上（[将换能器安装在拖钓船马达轴上, 第 11 页](#)）（[将换能器安装到透视模式底座上, 第 4 页](#)），但不要使用随附的调整旋钮。
- 2 选择一个操作：
 - 如果要将在换能器安装在拖钓船马达箱或轴上，请使用零件袋 **(F)** 中较长的薄型螺钉和金属垫圈将换能器固定到安装支架上。
 - 如果使用透视模式底座和延伸臂安装换能器，则使用零件袋 **(F)** 中较短的薄型螺钉和金属垫圈将延伸臂固定到安装支架上，并使用零件袋 **(F)** 中较长的薄型螺钉和金属垫圈将换能器固定到延伸臂上。
- 3 调整换能器视图，并使用零件袋 **(C)** 中的 M5 六角扳手拧紧薄型螺钉。

安装 GLS 10 黑匣子设备

注意

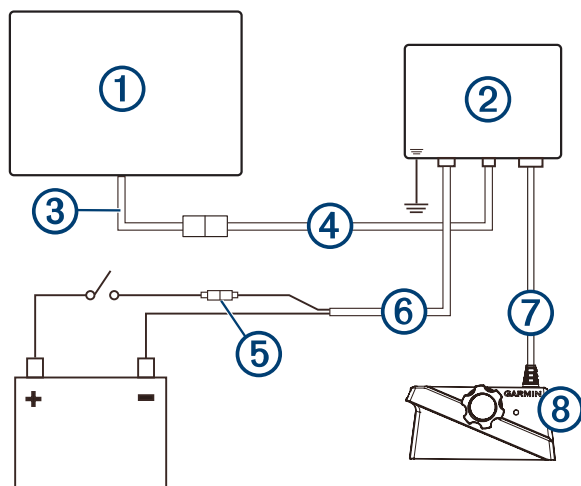
如果将设备安装到玻璃纤维中，则在钻定位孔时，请使用锥口钻钻头仅在顶部凝胶层钻一个埋头孔。这有助于避免凝胶层在螺丝拧紧时发生裂化。


注：设备中随附螺丝，但可能不适用于安装表面。

在安装设备之前，您必须选择一个安装位置，确定表面安装所需的螺丝类型和其他安装硬件。

- 1 将黑匣子设备放到安装位置中，并标记定位孔的位置。
- 2 为设备的一个角钻出一个定位孔。
- 3 将设备的一个角宽松地固定至安装表面，然后检查其它三个定位孔标记。
- 4 如果必要，标记新的定位孔位置，并从安装表面卸下设备。
- 5 钻余下的定位孔。
- 6 将设备固定至安装位置。

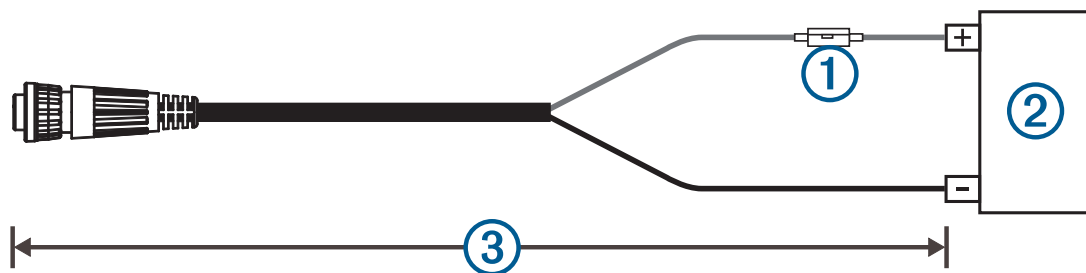
安装图



①	兼容的 Garmin 海图仪 ¹
②	LiveScope GLS 10 声纳模块
③	Garmin 海事网络适配器电缆 (Garmin 部件号 010-12531-01)
④	Garmin 海事网络电缆, NETWORK 端口小型接口
水接地	
	注意 您必须将声纳模块和海图仪连接至相同接地。
7.5 A 快速熔断保险丝	
⑤	注意 请勿取下保险丝。取下保险丝可能会导致设备故障, 并造成保修失效。
⑥	LiveScope GLS 10 电源线连接至 POWER 端口
⑦	换能器电缆至 XDCR 端口
⑧	LiveScope Plus LVS34 换能器

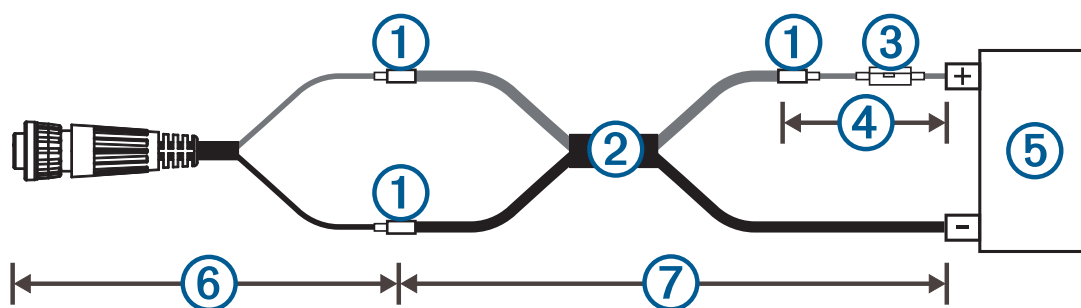
电源线延长

如有必要, 可以使用用于延长长度的相应线规延长电源线。



物项	说明
①	保险丝
②	电池
③	2.7 米 (9 英尺), 无延长

¹有关海图仪连接, 请参阅海图仪安装说明。



物项	说明
①	接合处
②	<ul style="list-style-type: none"> • 10 AWG (5.26 平方毫米) 延长电线, 最长 4.6 米 (15 英尺) • 8 AWG (8.36 平方毫米) 延长电线, 最长 7 米 (23 英尺) • 6 AWG (13.29 平方毫米) 延长电线, 最长 11 米 (36 英尺)
③	保险丝
④	20.3 厘米 (8 英寸)
⑤	电池
⑥	20.3 厘米 (8 英寸)
⑦	最大延长长度 11 米 (36 英尺)

闪烁代码

声纳模块安装后, 海图仪开启时它也处于开启状态。声纳模块上的 LED 颜色状态指示其运行状态。

LED 颜色	状态	状态
绿色	不断闪烁	声纳模块已连接至海图仪并正常运行。您应看到海图仪上的声纳数据。
红色	不断闪烁	声纳模块开启但并未连接到海图仪或正在等待连接至海图仪。如果声纳模块已连接至海图仪且此代码持续存在, 请检查电线连接。
橙色	不断闪烁	正在进行软件更新。
红色/绿色	不断闪烁	保留
红色	闪烁两下, 然后停顿 3 秒	其他声纳故障。
红色	闪烁三下, 然后停顿 3 秒	声纳模块没有探测到换能器。如果此代码继续存在, 请检查电线连接。
红色	闪烁五下, 然后停顿 3 秒	声纳模块输入电压超过最高输入电压。

换能器设置和操作

要了解有关换能器设置和操作的信息, 请参阅海图仪用户手册。

配置查看模式

安装换能器以后，应该配置软件，以了解如何使用换能器。

1 选择一个操作：

- 在海图仪上，选择**声纳 > LiveScope > 选项 > 声纳设置 > 安装 > 指向模式**。

2 选择您计划与换通路器一起使用的查看模式。

提示：如果您计划在使用期间更改换能器的查看模式，则应选择自动以获得最佳效果。

校准罗盘

校准罗盘之前，必须将换能器安装在离拖钓船马达足够远的位置以避免电磁干扰，并将其部署在水中。校准质量必须较佳才能启用内部罗盘。

注：在马达上安装换能器时，罗盘可能无法正常工作。

注：为获得最佳效果，建议您使用航向传感器，比如 SteadyCast™ 航向传感器。航向传感器显示换能器相对于船的方向。

您可在校准之前旋转船只，而在校准期间，您必须将船只完全旋转 1.5 倍。

- 从相应的声纳视图中，选择**选项 > 声纳设置 > 安装**。
- 如有必要，选择**使用 AHRS** 可打开航姿参考系统传感器。
- 选择**校准罗经**。
- 按照屏幕上的说明进行操作。

附录

LiveScope Plus LVS34 规格

尺寸 (长×高×宽)	161.7 x 77.5 x 47.8 毫米 (6.37 x 3.05 x 1.88 英寸)
重量 (仅换能器)	1018 克 (2.25 磅)
频率	530 至 1,100 千赫
工作温度	-10° 至 40°C (14° 至 104°F)
存储温度	-40° 至 85°C (-40° 至 185°F)
最大深度/距离 ²	61 米 (200 英尺)
视野	从前往后：135 度 从左到右：20 度

LiveScope GLS 10 声纳模块规格

尺寸 (宽 x 高 x 深)	245 x 149 x 65 毫米 (9.7 x 5.9 x 2.6 英寸)
重量	1.96 千克 (4.33 磅)
工作温度	-15 到 70°C (5 到 158°F)
存储温度	-40 到 85°C (-40 到 185°F)
电源输入	10 到 32 Vdc
功耗	常规 21 W，最低 24 毫瓦，最高 58 瓦
罗盘安全距离	178 毫米 (7 英寸)
数据输出	Garmin 海事网络

²视水的含盐量、海底类型以及其他水质条件而定。

开源软件许可证

请访问 developer.garmin.com/open-source/linux/，查看本产品中使用的开源软件许可证。

清洁转换器

水垢迅速积聚，会降低您设备的性能。

- 1 用软布和温和的洗涤剂清除污垢。
- 2 擦干设备。

物質宣言

部件名称	有毒有害物质或元素									
	铅	汞	镉	六价铬	多溴联苯	多溴二苯醚	邻苯二甲酸二(2-乙基己)酯	邻苯二甲酸丁苄酯	邻苯二甲酸二丁酯	邻苯二甲酸二异丁酯
印刷电路板组件	✗	○	○	○	○	○	○	○	○	○
金属零件	✗	○	○	○	○	○	○	○	○	○
电缆 电缆组件连接器	✗	○	○	○	○	○	○	○	○	○
塑料和橡胶零件	○	○	○	○	○	○	○	○	○	○

本表格依据 SJ/T11364 的规定编制。

○: 代表此种部件的所有均质材料中所含的该种有害物质均低于 (GB/T26572) 规定的限量

✗: 代表此种部件所用的均质材料中, 至少有一类材料其所含的有害物质高于 (GB/T26572) 规定的限量

* 该产品说明书应提供在环保使用期限和特殊标记的部分详细讲解产品的担保使用条件。



产品

© 2022 Garmin Ltd. 或其子公司

Garmin® 和 Garmin 徽标是 Garmin Ltd. 或其分公司在美国和其他国家/地区注册的商标。LiveScope™ 和 GLS™ 是 Garmin Ltd. 或其子公司的商标。未经 Garmin 明确许可，不得使用这些商标。

MN: A04391

Garmin Corporation

