

# FUSION® MS-RA60

使用者手冊



© 2021 版權所有，Garmin Ltd. 或其子公司

版權所有。根據著作權法規定，未經 Garmin 書面同意，不得複製此手冊之全部或局部內容。Garmin 保留變更或改良其產品、以及變更此手冊內容之權利，而無義務知會任何人士或組織關於此類變更或改良。請至 [www.fusionentertainment.com](http://www.fusionentertainment.com) 取得關於使用本產品的最新更新及補充資訊。

Garmin®、Garmin 標誌、ANT®、Fusion® 和 Fusion 標誌為 Garmin Ltd. 或其子公司的商標，於美國及其他國家/地區註冊。Connect IQ™、Fusion-Link™ 和 Fusion-Link Lite™ 為 Garmin Ltd. 或其子公司的商標。未獲得 Garmin 明確同意，不得使用這些商標。

Apple®、Apple 標誌、iPod touch® 和 iPhone® 是 Apple Inc. 的商標，已在美國及其他國家/地區註冊。App Store™ 是 Apple Inc. 的服務標章，已在美國及其他國家/地區註冊。Android™ 和 Google Play™ 是 Google Inc. 的商標。商標 iPhone 於日本搭配 Aiphone K.K. 的授權使用。Bluetooth® 標記字樣與標誌為 Bluetooth SIG, Inc. 所有，Garmin 使用這些標記有經過授權。其他商標與商品名稱為其各自擁有者之財產。

M/N : A03942 IC : 1792A-03942

# 目錄

<b>快速入門</b>	<b>1</b>
音響控制項	1
音響畫面	3
連接輔助裝置	3
<b>Bluetooth 裝置播放</b>	<b>3</b>
連接相容的 Bluetooth 裝置	4
Bluetooth 範圍資訊	4
Bluetooth 來源設定	4
選取不同的 Bluetooth 裝置	4
<b>廣播</b>	<b>4</b>
設定調諧器地區	4
變更無線電台	5
預設	5
<b>DAB 播放</b>	<b>5</b>
設定調諧器地區	5
掃描 DAB 電台	6
DAB 預設	6
<b>一般設定</b>	<b>7</b>
<b>其他音響控制選項</b>	<b>7</b>
連線至 Garmin® 手錶	7
連線至 ARX70 遙控器	8
Fusion-Link™ 無線遙控應用程式	8
<b>附錄</b>	<b>8</b>
註冊 Fusion 裝置	8
清潔裝置	8
疑難排解	8
規格	10
音響尺寸圖	11
<b>索引</b>	<b>13</b>



# 快速入門

## 警告

請見產品包裝內附的 GARMIN 安全及產品資訊須知，以瞭解產品注意事項及其他重要資訊。

## 音響控制項



旋鈕 ①	轉動可調整音量。 按下可在區間之間切換以控制音量。 轉動可在選單中移動或調整設定。 按下可選取反白顯示的選項。
☰	按下即可開啟選單。 按下即可返回上一個畫面或選單。
↻	長按可變更來源。 重複按下可捲動瀏覽可用來源。
⏻	按下可開啟音響。 按下可讓音響靜音和取消靜音。 長按可關閉音響。
⏮	BT 來源：按下可跳至上一曲目或目前曲目的開頭。 AM 或 FM 來源： <ul style="list-style-type: none"><li>• 按下即可調諧至上一個電台或預設電台 (已儲存兩個或多個預設電台的預設模式)。</li><li>• 長按可更快地調諧 (僅手動模式)。</li></ul> DAB 來源：按下即可返回電台集合中的上一個 DAB 電台。當您到達目前電台集合的第一個電台時，音響會自動變換到上一個電台集合中的最後一個可用電台。 在 AUX 來源上，選取即可降低已連接來源的增益。
⏸	BT 來源：按下即可暫停或繼續。 AM 或 FM 來源： <ul style="list-style-type: none"><li>• 按下即可在調諧模式 (自動或手動) 和預設電台 (已儲存兩個或多個預設電台時) 之間切換。</li><li>• 長按可將此電台儲存成預設電台。</li></ul> DAB 來源：按下即可掃描 DAB 電台。
⏭	BT 來源：按下即可跳至下一首曲目。 AM 或 FM 來源： <ul style="list-style-type: none"><li>• 按下即可調諧至下一個電台或預設電台 (已儲存兩個或多個預設電台的預設模式)。</li><li>• 長按可更快地調諧 (僅手動模式)。</li></ul> DAB 來源：按下即可前進到電台集合中的下一個 DAB 電台。當您到達目前電台集合的最後一個電台時，音響會變換到下一個電台集合中的第一個可用電台。 AUX 來源：按下即可提高已連接來源的增益。

## 使用旋鈕選取項目

您可以使用旋鈕來反白顯示和選取畫面上的項目。

- 轉動旋鈕可反白顯示畫面上的項目。
- 按下旋鈕可選取反白顯示的選項。

## 調整音量

- 1 轉動旋鈕可調整音響上單個區間或所有區間的音量。
- 2 必要時，按下旋鈕可在區間之間切換。

## 調整超低音揚聲器音量

- 1 從來源畫面中，按住旋鈕。  
即會出現重低音音量調整。
- 2 轉動旋鈕以調整超低音揚聲器音量。

## 輸入文字

您可以輸入文字來變更此裝置上的某些設定值，例如變更裝置名稱。

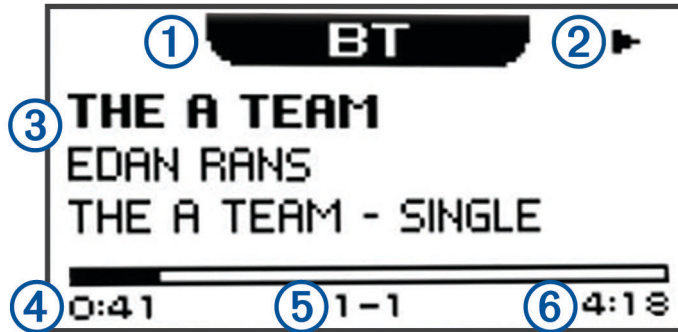
- 1 使用旋鈕選擇字母，然後按下旋鈕來選取該字母。
- 2 必要時可選取 **◀◀** 清除字元。
- 3 新增其他字母來完成輸入文字。
- 4 選取 **▶▶** 以儲存新的文字。

## 調整背光亮度和對比

- 1 選取 **☰** > 設定 > LCD。
- 2 按下旋鈕以選取亮度或對比。
- 3 調整亮度或對比。
- 4 選取 **☰** 以退出選單。

## 音響畫面

音響畫面上顯示的資訊會依選取的來源而有所不同。此範例顯示音響正在播放使用 Bluetooth® 無線技術連接之裝置上的曲目。



①	來源
②	播放狀態圖示
③	曲目詳細資料 (若有)
④	經過時間
⑤	目前的曲目在播放清單曲目總數中的編號 (若有)
⑥	曲目持續時間 (若有)

## 連接輔助裝置

您可以將各種輔助裝置連接至音響。這些裝置都具有 RCA 接頭、線路輸出或耳機輸出插孔。

- 1 找出線束上的輔助接頭。
- 2 必要時，請將 RCA 轉 3.5 公釐轉接線連接至輔助裝置。
- 3 將輔助裝置連接至線束上的 AUX IN 1 RCA 接頭。
- 4 選取 **AUX** 來源。

## Bluetooth 裝置播放


您最多可以將此音響與八個 Bluetooth 媒體裝置配對。

您可以使用按鍵控制播放，但無法瀏覽音樂收藏。您應在媒體裝置上選取歌曲或播放清單。

歌曲資訊 (例如歌曲名稱、演出者名稱及曲目持續時間) 的可用情形依媒體播放器和音樂應用程式的功能而定。Bluetooth 無線技術不支援隨機播放和重複播放狀態圖示。

## 連接相容的 Bluetooth 裝置

您可以利用 Bluetooth 無線連線播放相容的 Bluetooth 裝置的媒體。

- 1 選取 Bluetooth 來源。
- 2 選取  > 可被搜尋到，以讓相容的 Bluetooth 裝置可搜尋到此音響。
- 3 在相容的 Bluetooth 裝置上啟用 Bluetooth。
- 4 將相容的 Bluetooth 裝置移動到音響的 10 公尺 (33 英尺) 內。
- 5 在相容的 Bluetooth 裝置上，搜尋 Bluetooth 裝置。
- 6 在相容的 Bluetooth 裝置上，從已偵測到的裝置清單中選取 RA60 音響。
- 7 在相容的 Bluetooth 裝置上，依照畫面上的指示與已搜尋到的音響進行配對和連線。
- 8 如果相容的 Bluetooth 裝置要求您確認密碼，請確認 Bluetooth 裝置和音響上的密碼相符，然後選取是完成配對程序。
- 9 如果相容的 Bluetooth 裝置未立即連接至音響，請重複這些步驟。

**備忘錄：** 在兩分鐘後，會自動停用可被搜尋到設定。

## Bluetooth 範圍資訊

此音響和 Bluetooth 無線裝置的傳輸範圍為 10 公尺 (33 英尺)。為了發揮最佳效能，Bluetooth 無線裝置與音響之間的視線應無障礙。

## Bluetooth 來源設定


在已選取藍牙來源的情況下，選取 。

**可被搜尋到：** 可讓 Bluetooth 裝置找到此音響。此設定會在兩分鐘後自動關閉，以避免在將 Bluetooth 裝置與音響配對後可能中斷音訊。

**移除裝置：** 從音響移除 Bluetooth 裝置。若要再次從此 Bluetooth 裝置聆聽音訊，您必須將裝置重新配對。

## 選取不同的 Bluetooth 裝置

當您將多個 Bluetooth 裝置與音響配對時，您可以在需要時選取不同的裝置。您最多可以將此音響與八個 Bluetooth 裝置配對。

- 1 在已選取藍牙來源的情況下，選取 。
- 2 選取 Bluetooth 裝置。

## 廣播

若要收聽 AM 或 FM 廣播，您必須有適合的航海用 AM/FM 天線並正確連接到音響，且要在廣播電台的範圍內。如需關於連接 AM/FM 天線的指示，請參閱音響安裝指示。


若要收聽 DAB 電台，必須擁有適當的設備 (DAB 播放, 第 5 頁)。如需關於連接 DAB 轉接器及天線的指示，請參閱轉接器及天線隨附的安裝指示。

## 設定調諧器地區

您必須選取所在地區才能正確收聽 AM 和 FM 電台。

您必須選取所在地區才能正確收聽 DAB 電台。

**備忘錄：** 並非所有地區皆提供 DAB 電台。

- 1 選取  > 設定。
- 2 選取調諧器地區。
- 3 選取您的所在地區。



## 變更無線電台

- 1 選取適用的來源，例如 **FM**。
- 2 重複選取 **▶||** 以切換調諧模式，然後選取選項：
  - 選取**自動**可掃描並停在下一個可用電台。
  - 選取**手冊**可手動選取電台。
  - 選取**預設**可選取已儲存的預設電台。
- 3 選取 **◀◀** 或 **▶▶** 可調諧到某個電台。  
處於手冊調諧模式時，您可以按住 **◀◀** 或 **▶▶**，就可以快速往前查找電台。

## 預設

您可以將您的最愛 AM 電台和 FM 電台儲存為預設以方便存取。

如果音響已連接到適當的 DAB 設備，並設成正確的調諧器地區，您可以儲存最愛的 DAB 電台。(DAB 播放, 第 5 頁)

## 把電台儲存為預設

- 1 在選取了適用來源的情況下，將音響調諧到某個電台。
- 2 選取 **≡** > **預設**。
- 3 選取**儲存現有**。

**秘訣：** 您可以透過長按 **▶||** 快速地將選取的電台儲存為預設電台。

## 從清單選取預設電台

必須至少先將一個電台儲存為預設電台後，才能從清單選取預設電台。

- 1 選取適用的來源。
- 2 選取 **≡** > **預設**。
- 3 從清單中選取預設電台。

## 移除預設電台

- 1 在選取了適用來源的情況下，選取 **≡** > **預設** > **移除預設**。
- 2 選取任一選項：
  - 要移除一個預設電台，選取該預設電台。
  - 要移除所有預設電台，選取**移除所有預設值**。

# DAB 播放

並非所有地區皆提供 DAB 廣播。當音響未設定為相容的地區時，將無法使用 DAB 來源。

如果您無法存取 DAB 來源或 DAB 電台未正確播放，請參閱疑難排解章節。(音響不會接收 DAB 電台, 第 9 頁)

## 設定調諧器地區

您必須選取所在地區才能正確收聽 DAB 電台。

- 1 選取 **≡** > **設定**。
- 2 選取**調諧器地區**。
- 3 選取您的所在地區。

## 掃描 DAB 電台

**備忘錄：** 因為只有在特定的國家/地區中才會廣播 DAB 訊息，您必須將調諧器地區設定到有廣播 DAB 訊號的位置。

1 選取 **DAB** 來源。

2 選取 **▶||** 以掃描可用的 DAB 電台。

掃描完成後，會開始播放找到的第一個電台集合中的第一個電台。

**備忘錄：** 第一次掃描完成後，您可以再次選取 **▶||**，重新掃描 DAB 電台。重新掃描完成後，系統會開始播放您開始重新掃描時正在聆聽之電台集合中的第一個電台。

## 變更 DAB 電台

1 選取 **DAB** 來源。

2 必要時，選取 **▶||** 來掃描當地的 DAB 電台。

3 選取 **◀◀** 或 **▶▶** 來變更電台。

當您到達目前電台集合的最後一個電台時，音響會變換到下一個電台集合中的第一個可用電台。

**秘訣：** 您可以按住 **◀◀** 或 **▶▶** 來變更電台集合。

## 從清單選取一個 DAB 電台

1 選取 **DAB** 來源。

2 必要時，選取 **▶||** 來掃描當地的 DAB 電台。

3 選取 **≡** > **瀏覽音樂庫** > **電台**。

4 從清單中選取電台。

## 從類別中選取 DAB 電台

1 選取 **DAB** 來源。

2 必要時，選取 **▶||** 來掃描當地的 DAB 電台。

3 選取 **≡** > **瀏覽音樂庫** > **類別**。

4 從清單中選取類別。

5 從清單中選取電台。

## DAB 預設

您可以將您的最愛 DAB 電台儲存為預設以方便存取。

您可以儲存至多 15 個 DAB 電台預設。

## 將 DAB 電台儲存為預設電台

1 在選取了 **DAB** 來源的情況下，將音響變更為 DAB 電台。

2 選取 **≡** > **瀏覽音樂庫** > **預設** > **儲存現有**。

**秘訣：** 您可以透過長按 **▶||** 快速地将選取的 DAB 電台儲存為預設電台。

## 從清單選取 DAB 預設電台


必須先將至少一個 DAB 電台儲存為預設電台後，才能從清單選取 DAB 預設電台。

1 選取 **DAB** 來源。

2 選取 **≡** > **瀏覽音樂庫** > **預設** > **檢視預設**。

3 從清單中選取預設電台。

## 刪除 DAB 預設電台

- 1 在選取了 DAB 來源的情況下，選取  > 瀏覽音樂庫 > 預設。
- 2 選取任一選項：
  - 要刪除一個預設電台，選取**移除預設**，並選取該預設電台。
  - 如要移除所有預設，請點選**移除所有預設值**。

## 一般設定

選取  > 設定。

**備忘錄：** 選填選項按鈕時，將會開啟該選項。清除選項按鈕時，將會關閉該選項。

**區間：** 可讓您設定喇叭區間的平衡、音量限制和名稱。

**區間 > 區間 > 音調：** 調整低音、中音和高音。

**區間 > 電話音量同步：** 選取要與目前連接 Bluetooth 裝置之音量控制同步的區間。

**區間 > 區間 1 > 重低音頻率：** 變更超低音揚聲器濾波器頻率。

**區間 > 區間 1 > 重低音音量：** 變更超低音揚聲器音量。

**區間 > 區間 2 > 連結至區間 1：** 連結區間 2 音量，並限制為區間 1。

**LCD：** 調整背光亮度和對比設定 (**調整背光亮度和對比**, 第 2 頁)。

**省電：** 在無動作 30 秒後停用 LCD 背光以節省電池電力。

**設定裝置名稱：** 設定此音響的名稱 (**輸入文字**, 第 2 頁)。

**語言：** 設定裝置上的語言。

**調諧器地區：** 設定 FM 和 AM 使用的地區。

**原廠重設：** 將所有裝置選項重設為預設值。


**關於：** 顯示音響的軟體版本。

## 其他音響控制選項

### 連線至 Garmin® 手錶



如需相容 Garmin 手錶的清單，請前往 [www.fusionentertainment.com](http://www.fusionentertainment.com)。

如需手錶的更多資訊，請前往 [www.garmin.com/manuals](http://www.garmin.com/manuals) 參閱手錶使用手冊。

- 1 遵循手錶使用手冊的指示，從 Connect IQ™ 商店將 Fusion-Link Lite™ 應用程式安裝至手錶上。
- 2 在音響上選取 BT 來源。
- 3 選取  > 可被搜尋到。  
音響會維持「可被搜尋到」兩分鐘。
- 4 將手錶移動到音響的 3 公尺 (10 英尺) 內。  
**備忘錄：** 進行配對時，請與其他 ANT® 裝置保持 10 公尺 (33 英尺) 的距離。
- 5 開啟手錶上的 Fusion-Link Lite 應用程式。  
初次在手錶上開啟此應用程式時，手錶即會自動與音響配對及連線。若要與其他音響配對，請在 Fusion-Link Lite 應用程式中選取 **Settings > Pair new**。
- 6 使用手錶上的 Fusion-Link Lite 應用程式控制音訊播放。

裝置配對後，當其電源開啟並在範圍內，且手錶有開啟應用程式時，裝置即會自動連線。

## 連線至 ARX70 遙控器

- 1 在音響上選取 BT 來源。
- 2 選取  > 可被搜尋到。
- 3 將 ARX70 遙控器移動到距離音響 10 公尺 (33 英尺) 內的位置。  
**備忘錄：** 進行配對時，請與其他 ANT 裝置保持 10 公尺 (33 英尺) 的距離。
- 4 在 ARX70 遙控器上長按 ，直到狀態 LED 開始交替亮起綠色和紅色為止。  
遙控器即會搜尋音響。在遙控器成功配對時，狀態 LED 會短暫亮起綠色，然後熄滅。  
若遙控器找不到音響，狀態 LED 會短暫亮起紅色，然後熄滅。

## Fusion-Link™ 無線遙控應用程式

您可以在相容的 Fusion-Link 或 Apple® 裝置上使用 Android™ 遙控應用程式，來調整音響音量、變更來源、控制播放、選擇及管理無線電預設，以及調整部分音響設定。您也可以使用應用程式更新音響軟體。

該應用程式會使用連線到行動裝置的 Bluetooth 無線技術與音響進行通訊。您必須透過 Bluetooth 無線技術將相容裝置連線至音響，才能使用該應用程式。

如需適用於相容 Fusion-Link 或 Apple 裝置之 Android 遙控應用程式的相關資訊，請前往 Apple App Store<sup>SM</sup> 或 Google Play™ 商店。

## 附錄

### 註冊 Fusion 裝置

立即完成線上註冊，以協助我們提供您更佳的支援。


- 請前往 [www.fusionentertainment.com](http://www.fusionentertainment.com)。
- 請妥善保管原始收據或副本。

### 清潔裝置

- 1 以清水沾濕不起毛的乾淨軟布。
- 2 輕輕擦拭裝置。

### 疑難排解

#### 音響未回應按鍵動作

- 按住  直到音響關閉，然後再重新開啟以重設音響。
- 關閉音響的電源兩分鐘以重設音響。

#### 我的 Bluetooth 音訊會被簡短的暫停中斷

- 請確定媒體播放器未被覆蓋或阻礙。  
Bluetooth 技術在視線範圍內進行操作時的效能最佳。
- 將媒體播放器移動到音響的 10 公尺 (33 英尺) 內。
- 在將 Bluetooth 裝置與音響配對後關閉可被搜尋到設定。

#### 音響未顯示來自我的 Bluetooth 來源的所有歌曲資訊

歌曲資訊 (例如歌曲名稱、演出者姓名及曲目持續時間) 的可用情形依媒體播放器和音樂應用程式的功能而定。此音響的 Bluetooth 技術不支援專輯封面圖案以及隨機播放和重複播放狀態圖示。

## 減少非預期的雜訊

如果音響受到強烈電子干擾影響，透過喇叭也可能聽到此干擾聲音。您應採取適當行動來抑制或減少雜訊。

- 在直接連接產品的纜線上加上夾扣式鐵氧體磁珠。
- 在造成干擾的船內裝置上加上夾扣式鐵氧體磁珠。
- 在不使用的情況下，將 AUX 輸入傳輸線從 RCA 接頭拔除。
- 如需詳細資訊，請前往 [www.fusionentertainment.com](http://www.fusionentertainment.com) 並聯絡技術支援部門。

## 音響不會接收 DAB 電台

**備忘錄：** Fusion® MS-RA60 包括內建的 DAB 模組，並透過標準 AM/FM 天線接收 DAB 訊號。

- 確定音響設定到 DAB 電台廣播的調諧器地區。(設定調諧器地區, 第 5 頁)
- 連接第三方提供的 DAB 天線以改善 DAB 收訊狀況。
- 如需更多資訊，請前往 [www.fusionentertainment.com](http://www.fusionentertainment.com) 並聯絡產品支援部門。

## 規格

一般	
重量	316 公克 (11.2 盎司)
防水	IEC 60529 IPX7 (前), IEC 60529 IPX5 (後) <sup>1</sup>
作業溫度範圍	從 0 到 50°C (從 32 到 122°F)
貯放溫度範圍	從 -20 到 70°C (從 -4 到 158°F)
輸入電壓	10.8 至 16 Vdc
電流 (最大)	15 安培
電流 (靜音)	小於 190 mA
ANT 無線範圍	最遠 3 公尺 (10 英尺)
羅盤安全距離	15 公分 (5.9 英吋)
保險絲	15 安培迷你片狀
Bluetooth 無線範圍	最遠 10 公尺 (30 英尺)
無線頻率/通訊協定	Bluetooth 2.4 Ghz @ 12 dBm (最大值)ANT 2.4 GHz @ 7 dBm (最大值)

### 內建 D 類放大器

每聲道輸出功率	輸入 14.4 伏特直流電時為 4 x 22 W RMS, 4 歐姆, 10% THD <sup>2</sup>
總輸出音樂功率	4 x 最大 45 W, 4 歐姆最大 180 瓦
線路輸出位準 (最大)	5.5 伏特 (峰值至峰值)
Aux 輸入位準 (一般)	1 V RMS

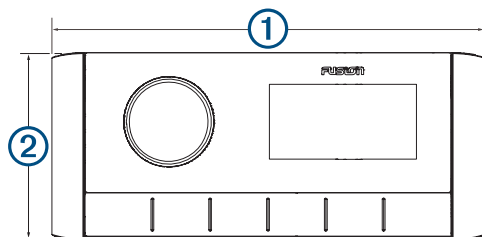
調諧器	歐洲和澳大拉西亞	USA	日本
FM 無線電頻率範圍	87.5 到 108 MHz	87.5 到 107.9 MHz	76 到 95 MHz
FM 頻率步階	50 kHz	200 kHz	50 kHz
AM 無線電頻率範圍	522 到 1,620 kHz	530 到 1,710 kHz	522 到 1,620 kHz
AM 頻率步階	9 kHz	10 kHz	9 kHz

<sup>1</sup> 裝置從正面可承受浸在水中達 1 公尺處長達 30 分鐘。裝置從背面可承受從 3 公尺處溫和水柱噴射 (最高 30 kPa (4.4 psi)) 長達 3 分鐘。

<sup>2</sup> 音響可能會限制輸出功率, 以避免放大器過熱, 並維持音訊動態。

## 音響尺寸圖

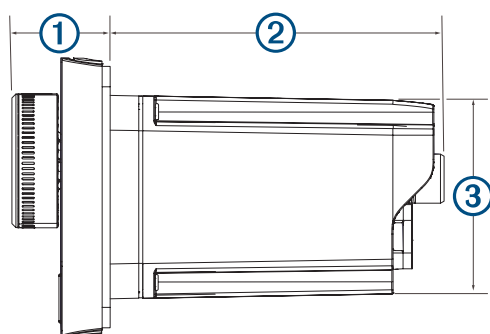
### 正面尺寸



① 157 公釐 (6 <sup>3</sup>/<sub>16</sub> 英吋)

② 68 公釐 (2 <sup>11</sup>/<sub>16</sub> 英吋)

### 側面尺寸

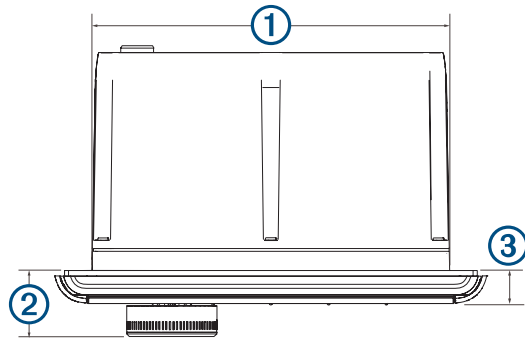


① 22 公釐 (<sup>7</sup>/<sub>8</sub> 英吋)

② 81.2 公釐 (3 <sup>3</sup>/<sub>16</sub> 英吋)

③ 50 公釐 (2 英吋)

## 上方尺寸



① 130 公釐 (5 1/8 英吋)

② 22 公釐 (7/8 英吋)

③ 10 公釐 (3/8 英吋)



# 索引

## 字母

- AM 4, 5
- 按鍵 1
- Android 裝置 8
- Apple 裝置 8
- 產品註冊 8
- 超低音揚聲器 2
- DAB 4-7
- 電源鍵 1
- FM 4, 5
- 輔助輸入 3
- 廣播
  - AM 4
  - FM 4
- 喇叭區間 2
- 來源 1
- 手錶 7
- 選單鍵 1
- 鑰匙 2
- 音調 7
- 音量, 調整 2
- 預設 5-7
  - DAB 6
- 語言 7
- 註冊裝置 8
- 裝置
  - 按鍵 1
  - 清潔 8
  - 註冊 8
- Bluetooth 裝置 3, 4, 8
- ANT 裝置 7, 8

## FUSION 支援

紐西蘭

09 369 2900

澳洲

1300 736 012

歐洲

+44 (0) 370 850 1244

美國

623 580 9000

太平洋地區

+64 9 369 2900



**FUSION**<sup>®</sup>

A Garmin Brand

[SUPPORT.GARMIN.COM](https://support.garmin.com)