

GARMIN[®]

Sport PRO[™]



Manual del usuario

Todos los derechos reservados. De acuerdo con las leyes de copyright, este manual no podrá copiarse, total o parcialmente, sin el consentimiento por escrito de Garmin. Garmin se reserva el derecho a cambiar o mejorar sus productos y a realizar modificaciones en el contenido de este manual sin la obligación de comunicar a ninguna persona u organización tales modificaciones o mejoras. Visita www.garmin.com para ver actualizaciones e información adicional sobre el uso de este producto.

Garmin® y el logotipo de Garmin son marcas comerciales de Garmin Ltd. o sus subsidiarias, registradas en Estados Unidos y otros países. Sport PRO™ es una marca comercial de Garmin Ltd. o sus subsidiarias. Estas marcas comerciales no se podrán utilizar sin autorización expresa de Garmin.

CAN ICES-3(B)/NMB-3(B)

Contenido

Inicio	1
Configuración del sistema Sport PRO	1
Descripción general de los dispositivos	1
Dispositivo de mano Sport PRO	1
Dispositivo para perros Sport PRO	1
Colocación del collar para perros en la correa	1
Carga del dispositivo de mano	1
Carga del collar para perros	1
Encendido del collar para perros	2
Apagado del dispositivo	2
Collar para perros	2
Vinculación de un collar para perros con el dispositivo de mano	2
Selección de un collar para perros	2
Colocación del collar en el perro	2
Selección e instalación de los puntos de contacto	3
Adiestramiento de perros	3
Métodos de adiestramiento	3
Selección del nivel de intensidad correcto	3
Cambio del nivel de intensidad	3
BarkLimiter	3
Intensidad automática	3
LED de estado	4
Activación de la función BarkLimiter con el dispositivo de mano	4
Activación de la función BarkLimiter independiente desde el collar para perros	4
Bark Odometer™	4
Uso de la luz	4
Información del dispositivo	4
Especificaciones del dispositivo de mano	4
Especificaciones del collar para perros	4
Instrucciones de sustitución de la batería del Sport PRO	5
Componentes del dispositivo de mano Sport PRO	5
Sustitución de la batería del dispositivo de mano	5
Componentes del collar para perros Sport PRO	5
Sustitución de la batería del collar para perros	5
Registro del dispositivo	6
Más información	6
Cómo obtener el manual del usuario	6
Índice	7

Inicio

⚠ AVISO

Consulta la guía *Información importante sobre el producto y tu seguridad* que se incluye en la caja del producto y en la que encontrarás advertencias e información importante sobre el producto.

Configuración del sistema Sport PRO

Para poder utilizar el sistema Sport PRO, debes configurar los dispositivos.

- 1 Coloca el collar para perros en la correa del collar (*Colocación del collar para perros en la correa*, página 1).
- 2 Carga el dispositivo de mano (*Carga del dispositivo de mano*, página 1).
- 3 Carga el collar para perros (*Carga del collar para perros*, página 1).
- 4 Enciende los dispositivos (*Encendido del collar para perros*, página 2).
- 5 Si es necesario, vincula el collar para perros con el dispositivo de mano (*Vinculación de un collar para perros con el dispositivo de mano*, página 2).

Descripción general de los dispositivos

Dispositivo de mano Sport PRO



①	Tecla de activación del collar para perros
②	Dial de nivel de intensidad y modo de funcionamiento
③	Botón de estimulación continua Botón de activación de BarkLimiter™ (modo AUX)
④	Botón de estimulación momentánea Botón de desactivación de BarkLimiter (modo AUX)
⑤	Botón de vibración Botón de activación de la luz (modo AUX)
⑥	Botón de tono Botón de desactivación de la luz (modo AUX)

Dispositivo para perros Sport PRO



①	Botón de encendido
②	LED de estado
③	Luces
④	Puntos de contacto
⑤	Contactos del clip cargador

Colocación del collar para perros en la correa

- 1 Con el cierre ① hacia abajo, introduce el extremo de la correa del collar a través de la ranura ② del collar.



- 2 Tira al máximo de la correa del collar a través de las dos ranuras ③ del dispositivo para perros.
- 3 Introduce el extremo de la correa del collar a través de la ranura ④ del lado contrario del dispositivo.
- 4 Tira de la correa hasta que quede apretada a lo largo de la parte delantera del dispositivo.

Carga del dispositivo de mano

NOTIFICACIÓN

Para evitar la corrosión, seca totalmente el puerto USB, la tapa de goma y la zona que la rodea antes de cargar el dispositivo o conectarlo a un ordenador.

Debes cargar completamente la batería antes de utilizar el dispositivo por primera vez o cuando el nivel de batería sea bajo. Cuando no se utiliza el dispositivo, lo normal es que la batería se descargue en aproximadamente 7 o 10 semanas. Una batería totalmente descargada tarda aproximadamente 2 horas en cargarse.

NOTA: el dispositivo no se cargará si la batería se encuentra fuera del rango de temperaturas de 0 °C a 40 °C (de 32 °F a 104 °F).

- 1 Levanta la tapa de goma ①.



- 2 Enchufa el extremo pequeño del cable de alimentación al puerto mini-USB ② del dispositivo.
- 3 Enchufa el otro extremo del cable de alimentación a una fuente de alimentación.
El LED de estado permanece en rojo cuando el dispositivo se está cargando.
- 4 Desconecta el cable de alimentación del dispositivo cuando el LED de estado se vuelva verde.

Carga del collar para perros

NOTIFICACIÓN

Para evitar la corrosión, seca totalmente el puerto USB, la tapa de goma y la zona que la rodea antes de cargar el dispositivo o conectarlo a un ordenador.

Debes cargar completamente la batería antes de utilizar el dispositivo por primera vez o cuando el nivel de batería sea bajo. Cuando no se utiliza el dispositivo, lo normal es que la batería se descargue en aproximadamente 7 o 10 semanas. Una batería totalmente descargada tarda aproximadamente 2 horas en cargarse.

NOTA: el dispositivo no se cargará si la batería se encuentra fuera del rango de temperaturas de 0 °C a 40 °C (de 32 °F a 104 °F).

- 1 Coloca el clip cargador ① en el dispositivo ②.



- 2 Conecta el cable de alimentación a una fuente de alimentación.
El LED de estado permanece en rojo cuando el collar se está cargando.
- 3 Cuando el LED de estado se vuelva verde, quita el clip cargador del collar.

Encendido del collar para perros

- Para encender el collar para perros en modo adiestramiento, mantén el botón de encendido hasta que el LED de estado se vuelva verde y el collar emita un pitido.
- Para encender el collar para perros en modo BarkLimiter independiente, mantén pulsada la tecla de encendido hasta que el LED de estado se vuelva azul ([Activación de la función BarkLimiter independiente desde el collar para perros, página 4](#)).
- Para encender el collar para perros en modo vinculación, mantén pulsado el botón de encendido hasta que el LED de estado se vuelva amarillo ([Vinculación de un collar para perros con el dispositivo de mano, página 2](#)).

Apagado del dispositivo

- 1 Mantén pulsado el botón de encendido del collar para perros hasta que el LED de estado se ilumine en rojo.
- 2 Suelta el botón de encendido.
El collar para perros emite un pitido para indicar que se ha apagado.
NOTA: si se apaga el dispositivo en el modo BarkLimiter, el LED parpadea para indicar el número de ladridos corregidos antes de apagarse ([Bark Odometer™, página 4](#)).

Collar para perros

Es posible utilizar hasta 3 collares para perros con un solo dispositivo de mano.

Todos los collares para perros han de vincularse con el dispositivo de mano para poder utilizarlos. Durante el proceso de vinculación, cada collar para perros se asocia a un color diferente en el dispositivo de mano.

Vinculación de un collar para perros con el dispositivo de mano

NOTA: si el dispositivo de mano y el collar para perros venían incluidos en la misma caja, los dispositivos ya vienen vinculados de fábrica.

- 1 Mueve la tecla de activación en el dispositivo de mano para seleccionar el color asociado al collar para perros.
- 2 En el dispositivo de mano, establece el nivel de intensidad en una de las posiciones numeradas.
- 3 Mantén pulsado el botón de encendido del collar para perros durante 5 segundos hasta que el LED de estado se vuelva amarillo.

- 4 Mientras el LED de estado del collar para perros esté en amarillo, selecciona una tecla de entrenamiento en el dispositivo de mano.

El collar para perros emite un pitido para indicar que los dispositivos se han vinculado correctamente.

SUGERENCIA: si los dispositivos no se vinculan correctamente, debes comprobar el nivel de carga de las baterías de ambos dispositivos y que el nivel de intensidad se encuentra en una de las posiciones numeradas.

Selección de un collar para perros

Antes de seleccionar y controlar un collar para perros, debes vincular el collar para perros con el dispositivo de mano ([Vinculación de un collar para perros con el dispositivo de mano, página 2](#)).

Mueve la tecla de activación del collar para perros para seleccionar el color asociado al collar para perros.

Los botones de adiestramiento controlan el collar para perros asociado al color seleccionado.

Colocación del collar en el perro

⚠ ADVERTENCIA

Para evitar irritaciones en los puntos de contacto, quita el collar al menos ocho horas cada periodo de 24 horas.

Este dispositivo no está diseñado para su uso en humanos. No intentes utilizarlo en ninguna persona.

No expongas el dispositivo o el collar a productos químicos agresivos, entre otros, productos para pulgas o garrapatas. Asegúrate siempre de que cualquier producto para pulgas o garrapatas que se aplique al perro se ha secado por completo antes de colocarle el collar. Los productos químicos agresivos, incluso en pequeñas cantidades, pueden dañar los componentes plásticos y el laminado del collar.

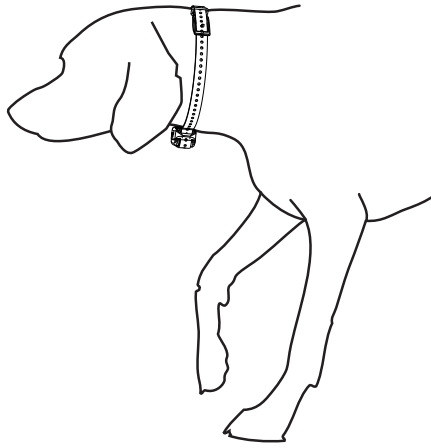
Para adiestrar al perro de forma efectiva, el collar y el dispositivo se le deben colocar de la forma correcta. Si el collar está muy suelto o se coloca de forma incorrecta, la estimulación no se realizará de una forma coherente. Esto puede provocar que el adiestramiento se retrase o no se realice de forma adecuada.

- 1 Coloca el dispositivo en la parte delantera del cuello del perro, con el LED de estado apuntando hacia el mentón y los puntos de contacto hacia la garganta.

SUGERENCIA: para la corrección de ladridos, los puntos de contacto del dispositivo deben colocarse cerca de las cuerdas vocales del perro. Esta ubicación cambia según la raza de perro. Si parece que el dispositivo no detecta los ladridos, debes acercarlo o alejarlo del cuerpo del perro hasta encontrar la ubicación correcta.

- 2 Aprieta la correa hasta que quede ajustada al cuello del perro y abrocha el cierre.

NOTA: el collar debe quedar bien ajustado y no girarse ni deslizarse en el cuello. Debe permitir que el perro trague el agua y la comida con normalidad. Observa el comportamiento del perro para asegurarte de que el collar no esté demasiado apretado.



- 3 Curva el dispositivo para que los puntos de contacto atraviesen el pelaje del perro.
NOTA: los puntos de contacto deben tocar la piel del perro para que resulten eficaces.
- 4 Si la correa es demasiado larga, corta el exceso, dejando al menos 8 cm (3 in) de sobra.
SUGERENCIA: puedes marcar el agujero que utilizas para abrochar el cierre para localizarlo posteriormente.

Selección e instalación de los puntos de contacto

Para obtener un resultado óptimo, selecciona los puntos de contacto correctos de acuerdo con el pelaje del perro.

- 1 Selecciona la longitud del punto de contacto de acuerdo con el tipo de pelaje del perro:
 - Utiliza puntos de contacto más largos en perros con un pelaje más espeso.
 - Utiliza puntos de contacto más cortos en perros con un pelaje menos espeso.
- 2 Si es necesario, utiliza la llave incluida para retirar los puntos de contacto.
- 3 Gira los puntos de contacto para insertarlos en el collar.
- 4 Ajústalos con la llave incluida sin llegar a apretarlos en exceso.

Cuando le coloques el collar al perro, asegúrate de que los puntos de contacto están bien ajustados en el cuello.

Adiestramiento de perros

Debes documentarte e investigar los métodos de adiestramiento que mejor se adapten a ti, a tu perro y a vuestras necesidades.

Si se usa correctamente, el sistema de adiestramiento Sport PRO es una herramienta de adiestramiento muy eficaz que ayudará a tu perro a alcanzar su máximo potencial. El uso del sistema de adiestramiento debería formar parte de un programa de adiestramiento más amplio.

Métodos de adiestramiento

Estimulación momentánea: se aplica una breve estimulación cuando pulsas el botón de adiestramiento, independientemente de cuánto tiempo se pulse el botón.

Estimulación continua: se aplica estimulación al perro durante todo el tiempo que estés pulsando el botón de adiestramiento, durante un máximo de 8 segundos. Por regla general, las estimulaciones deberían ser inferiores a 8 segundos.

Tono: reproduce un tono audible en lugar de la estimulación. Un tono se puede emplear como impulso de adiestramiento positivo o negativo, en función del programa de adiestramiento.

Vibración: se aplica vibración en lugar de estimulación al perro durante todo el tiempo que estés pulsando el botón de adiestramiento, durante un máximo de 8 segundos. El efecto de la vibración varía en función del temperamento y la experiencia del perro.

Selección del nivel de intensidad correcto

- 1 Ajusta la intensidad en el nivel más bajo.
- 2 Selecciona un botón de adiestramiento.
- 3 Observa la reacción del perro, por ejemplo, si agita la cabeza, mueve el cuello o simplemente cambia de expresión.
A veces los perros vocalizan debido a la sorpresa de la estimulación eléctrica. Si el perro vocaliza más de una vez, el nivel de intensidad es demasiado elevado para el adiestramiento inicial.
- 4 Si no reacciona de ninguna forma, aumenta la intensidad un nivel hasta que el perro tenga una reacción a la estimulación ligera pero reconocible.

El nivel de intensidad que ocasiona una reacción ligera pero reconocible es el nivel de referencia de tu perro para comenzar el adiestramiento con collar. No es necesario ni se debe volver a aplicar esta prueba de selección de intensidad.

Después de comenzar el adiestramiento, el rendimiento del perro guiará la selección de la intensidad. A medida que el adiestramiento del perro avanza, es posible que necesites cambiar el nivel en función de la situación de adiestramiento.

Cambio del nivel de intensidad

Puedes seleccionar un nivel de intensidad diferente para cada collar para perros.

- 1 Selecciona un collar para perros ([Selección de un collar para perros, página 2](#)).
- 2 Ajusta el dial para aumentar o reducir el nivel de intensidad.

BarkLimiter

NOTIFICACIÓN

Antes de jugar con el perro, debes quitarle el collar para perros o desactivar la función BarkLimiter.

Al utilizar la función BarkLimiter, debes quitarle al perro cualquier otro collar, etiqueta o elemento. Estos otros elementos pueden hacer que la función BarkLimiter se active cuando el perro no ladra.

La función BarkLimiter puede corregir al perro automáticamente cuando ladra. El dispositivo detecta vibraciones para distinguir entre los ladridos y otras vocalizaciones. Puedes utilizar estos métodos al corregir al perro con la función BarkLimiter.

- Vibración en lugar de estimulación
- Estimulación fija
- Un aumento gradual automático en la intensidad de la estimulación

Intensidad automática

El dispositivo puede establecer automáticamente el nivel de intensidad de la estimulación según el comportamiento del perro al ladrar. El dispositivo comienza a la menor intensidad y aumenta el nivel de intensidad gradualmente hasta que el perro deja de ladrar. Si el perro no ladra, la intensidad disminuye con el tiempo.

La función de intensidad automática está diseñada para eliminar los ladridos excesivamente molestos. Para detener los ladridos de una forma más inmediata, debes establecer el nivel de intensidad de forma manual.

LED de estado

El LED de estado parpadea brevemente cuando el collar para perros detecta el movimiento o corrige un ladrido.

Parpadeo verde, amarillo o rojo	Se ha detectado movimiento y no se ha aplicado ninguna corrección.
Parpadeo azul	Se ha detectado un ladrido y se ha aplicado la corrección.

NOTA: el parpadeo verde, amarillo o rojo indica la carga disponible en la batería del collar para perros, desde el nivel más alto al más bajo.

Activación de la función BarkLimiter con el dispositivo de mano

Puedes utilizar el dispositivo de mano para activar las funciones BarkLimiter. Al activar el modo BarkLimiter con el dispositivo de mano, puedes configurar el collar para perros para usarlo con niveles de estimulación fija, de vibración o de elevación automática.

- 1 Establece el dial de modo de funcionamiento en **AUX**.
- 2 Selecciona **BARKLIMITER ON**.
El LED verde parpadea.
- 3 Mientras en LED verde parpadea, selecciona una opción:
 - Para definir la vibración, selecciona **VIBE**.
 - Para definir un nivel de estimulación fija, coloca el dial en un nivel de estimulación y selecciona **CONTINUOUS**.
 - Para definir la estimulación fija, selecciona **BARKLIMITER ON**.

Un LED azul en el collar para perros indica que se encuentra en el modo BarkLimiter.

Desactivación de la función BarkLimiter desde el dispositivo de mano

NOTA: si has activado la función BarkLimiter desde el collar del perro, no puedes desactivarla desde el dispositivo de mano.

- 1 Establece el dial en **AUX**.
- 2 Selecciona **BARKLIMITER OFF**.

Anulación de la función BarkLimiter

NOTA: si has activado la función BarkLimiter desde el collar para perros, no puedes anularla mediante el dispositivo de mano.

Si necesitas aplicar una estimulación rápida cuando el collar para perros se encuentra en modo BarkLimiter, puedes anular la función BarkLimiter con el dispositivo de mano. Puedes volver al modo BarkLimiter activándolo desde el dispositivo de mano ([Activación de la función BarkLimiter con el dispositivo de mano](#), página 4).

Mantén pulsado **CONTINUOUS**, **TONE** o **VIBE** durante 4 segundos.

El collar para perros vuelve al modo de entrenamiento.

Activación de la función BarkLimiter independiente desde el collar para perros

El collar para perros se puede utilizar de forma independiente como dispositivo de corrección de ladridos. Puedes activar la función BarkLimiter en el modo de estimulación fija directamente desde el collar para perros. De esta forma se consigue una duración de la batería mayor que si se activa la función BarkLimiter desde el dispositivo de mano.

NOTA: al utilizar el dispositivo en este modo, se desactiva la señal de radio y no puedes controlar el collar para perros con el dispositivo de mano.

- 1 Mantén pulsado el botón de encendido del collar para perros hasta que el LED parpadee en azul.
- 2 Para volver al modo de entrenamiento, apaga el collar para perros y vuelve a encenderlo en modo de entrenamiento ([Encendido del collar para perros](#), página 2).

Bark Odometer™

Cuando apagas el collar para perros en el modo BarkLimiter independiente, el LED parpadea en rojo y en verde para informar del número de veces que el dispositivo ha detectado un ladrido desde la última vez que se encendió. Esto puede ayudarte a mantener un seguimiento del comportamiento del perro al ladrar.



Parpadeo rojo	10 ladridos
Parpadeo verde	1 ladrido

Por ejemplo, un parpadeo rojo seguido de cuatro parpadeos verdes indica que el dispositivo ha detectado 14 ladridos.

Cuando el dispositivo no parpadea significa que no ha detectado ningún ladrido.

Uso de la luz

La función de la luz de tu dispositivo te ayuda a verificar la vinculación, localizar fácilmente a tu perro y ofrecerle seguridad por la noche.

- 1 Selecciona un collar para perros ([Selección de un collar para perros](#), página 2).
- 2 Establece el dial en **AUX**.
- 3 Selecciona  para encender la luz.
- 4 Selecciona  para apagar la luz.

Información del dispositivo

Especificaciones del dispositivo de mano

Tipo de batería	ión-litio recargable
Autonomía de la batería	Hasta 60 h en condiciones normales de uso
Rango de temperatura de funcionamiento	De -20 °C a 60 °C (de -4 °F a 140 °F)
Rango de temperatura de carga	De 0 °C a 40 °C (de 32 °F a 104 °F)
Rango de temperatura de almacenamiento (hasta 1 mes)	De -20 °C a 50 °C (de -4 °F a 122 °F)
Rango de temperatura de almacenamiento (hasta 3 meses)	De -20 °C a 35 °C (de -4 °F a 95 °F)
Clasificación de resistencia al agua	IEC 60529 IPX7*

*El dispositivo resiste la inmersión accidental en el agua a una profundidad de hasta 1 m durante 30 min. Para obtener más información, visita www.garmin.com/waterrating.

Especificaciones del collar para perros

Tipo de batería	ión-litio recargable y sustituible
Autonomía de la batería	Hasta 60 h en condiciones normales de uso
Rango de temperatura de funcionamiento	De -20 °C a 60 °C (de -4 °F a 140 °F)
Rango de temperatura de carga	De 0 °C a 40 °C (de 32 °F a 104 °F)
Rango de temperatura de almacenamiento (hasta 1 mes)	De -20 °C a 50 °C (de -4 °F a 122 °F)
Rango de temperatura de almacenamiento (hasta 3 meses)	De -20 °C a 35 °C (de -4 °F a 95 °F)
Clasificación de resistencia al agua	1 ATM*

*El dispositivo soporta niveles de presión equivalentes a una profundidad de 10 metros. Para obtener más información, visita www.garmin.com/waterrating.

Instrucciones de sustitución de la batería del Sport PRO

⚠ AVISO

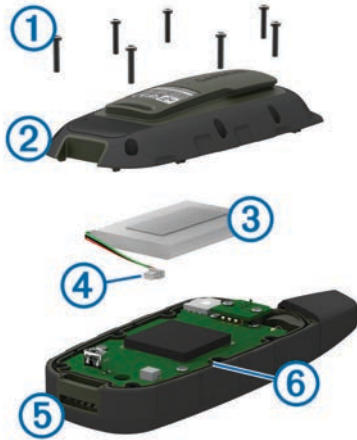
Este producto contiene una batería de ión-litio. Para evitar la posibilidad de causar daños personales o al producto derivados de la exposición de la batería a un calor extremo, guarda el dispositivo de manera que no quede expuesto a la luz solar directa.

No utilices ningún objeto puntiagudo para extraer las batería.

⚠ ADVERTENCIA

Ponte en contacto con el servicio local de recogida de basura para reciclar correctamente las baterías.

Componentes del dispositivo de mano Sport PRO



①	Tornillos de seguridad
②	Placa posterior
③	Batería
④	Conector de la batería
⑤	Placa frontal
⑥	Junta

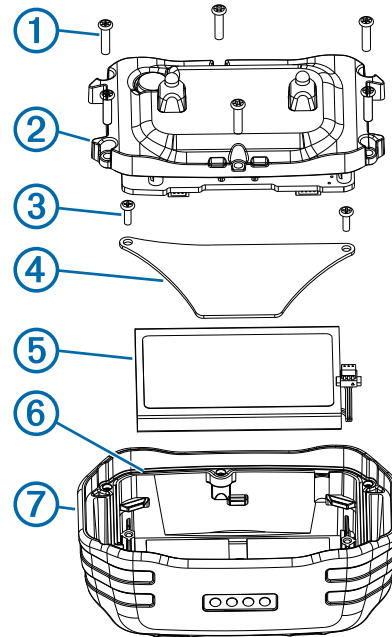
Sustitución de la batería del dispositivo de mano

Antes de poder sustituir la batería, debes eliminar toda la suciedad, el agua y los residuos del dispositivo. También necesitas el destornillador de seguridad que se incluye con la batería de sustitución.

- 1 Quita los tornillos de seguridad de la parte posterior del dispositivo.
- 2 Levanta la placa posterior.
- 3 Sujeta los cables del conector de la batería cerca del conector y tira del conector en perpendicular al cuadro de circuito para desconectar el conector de la batería del dispositivo.
- 4 Extrae la batería antigua de la placa posterior, y presta atención a la orientación de la batería.
La batería encaja perfectamente. Es posible que necesites hacer palanca con un objeto que no esté afilado ni sea metálico para sacar la batería de la placa posterior.
- 5 Instala la batería nueva en la placa posterior con la cara de la etiqueta hacia arriba, y colócala en la misma orientación que estaba la batería antigua.
- 6 Con la batería nueva, conecta el conector de la batería al dispositivo.
Si se ha instalado correctamente, el enchufe del conector encaja en el puerto.

- 7 Comprueba que la junta no está dañada y que está totalmente asentada en la ranura de la mitad delantera del dispositivo.
- 8 Comprueba que la junta USB no está dañada y que está totalmente asentada alrededor de la ranura USB de la mitad trasera del dispositivo.
- 9 Mientras compruebas que los cables de la batería no quedan enganchados, sujeta la placa posterior y el dispositivo juntos y con firmeza, y vuelve a colocar todos los tornillos de seguridad sin apretarlos.
- 10 Comprueba que la placa posterior y el dispositivo están alineados y no hay huecos entre ellos.
- 11 Aprieta los tornillos uniformemente.
- 12 Comprueba que la junta no sobresale del dispositivo.

Componentes del collar para perros Sport PRO



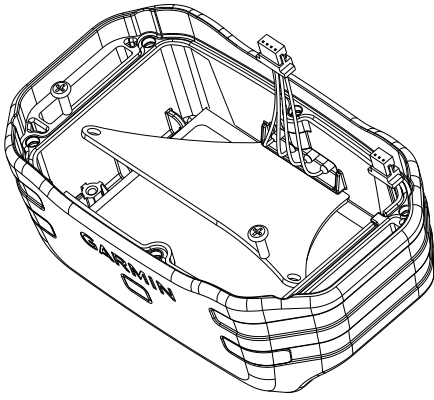
①	Tornillos de seguridad
②	Placa superior
③	Tornillos de la placa de la batería
④	Placa de la batería
⑤	Batería
⑥	Junta
⑦	Cubierta frontal

Sustitución de la batería del collar para perros

Antes de poder sustituir la batería, debes eliminar toda la suciedad, el agua y los residuos del dispositivo. También necesitas un destornillador Phillips pequeño y el destornillador de seguridad que se incluye con la batería de sustitución.

- 1 Quita los seis tornillos de la placa superior y retírala.
- 2 Quita los dos tornillos de la placa de la batería y retírala.
- 3 Sujeta los cables del conector de la batería cerca del conector y tira del conector en paralelo al cuadro de circuito para desconectar el conector de la batería del dispositivo.
- 4 Extrae la batería.
La batería encaja perfectamente. Es posible que necesites hacer palanca con un objeto que no esté afilado ni sea metálico para sacar la batería de la placa posterior.
- 5 Coloca la nueva batería en la cubierta frontal con la cara de la etiqueta hacia arriba y el borde principal bajo el saliente del contacto de carga.

- 6** Vuelve a colocar la placa de la batería, coloca los dos tornillos y apriétalos.



- 7** Comprueba que la junta no está dañada y que está totalmente asentada en la ranura.
- 8** Con la batería nueva, conecta el conector de la batería al dispositivo.
Si se ha instalado correctamente, el enchufe del conector encaja en el puerto.
- 9** Vuelve a colocar la placa frontal, coloca los seis tornillos y apriétalos para sujetar la placa frontal.
- 10** Comprueba que la junta no sobresale del dispositivo.

Registro del dispositivo

Completa hoy mismo el registro en línea y ayúdanos a ofrecerte un mejor servicio.

- Visita <http://my.garmin.com>.
- Guarda la factura original o una fotocopia en un lugar seguro.

Más información

Puedes encontrar más información acerca de este producto en el sitio web de Garmin®.

- Visita www.garmin.com/outdoor.
- Visita <http://buy.garmin.com> o ponte en contacto con tu distribuidor de Garmin para obtener información acerca de accesorios opcionales y piezas de repuesto.

Cómo obtener el manual del usuario

Puedes descargar la versión más reciente del manual del usuario en la página web.

- 1** Visita www.garmin.com/manuals/sportpro.
- 2** Consulta o descarga el manual del usuario completo en el formato que prefieras.

Índice

A

accesorios **6**

B

bark odometer **4**

batería

cargar **1**

sustituir **5**

botón de encendido **1, 2**

botones **1**

C

cargar

collar **1**

dispositivo de mano **1**

collar

cargar **1**

colocar **2**

fijar a la correa **1**

luz **4**

puntos de contacto **1, 3**

vincular **2**

collar para perros **1, 2**

corrección de ladridos **3, 4**

D

dispositivo, registro **6**

E

entrenamiento

estimulación **3**

tonos **3**

vibración **3**

especificaciones **4**

N

nivel de intensidad

automático **3**

cambiar **3**

seleccionar **3**

P

perro

adiestramiento **3**

estado **4**

niveles de intensidad del adiestramiento **3**

principios básicos del adiestramiento **3**

puntos de contacto **1-3**

R

registrar el dispositivo **6**

registrar el producto **6**

S

solución de problemas **6**

sustituir la batería **5**

V

vincular, collar **2**

www.garmin.com/support



+43 (0) 820 220230



+ 32 2 672 52 54



0800 770 4960



1-866-429-9296



+385 1 5508 272
+385 1 5508 271



+420 221 985466
+420 221 985465



+ 45 4810 5050



+ 358 9 6937 9758



+ 331 55 69 33 99



+ 39 02 36 699699



(+52) 001-855-792-7671



0800 0233937



+47 815 69 555



00800 4412 454
+44 2380 662 915



(+35) 1214 447 460



+386 4 27 92 500



0861 GARMIN (427 646)
+27 (0)11 251 9999



+34 93 275 44 97



+ 46 7744 52020



+886 2 2642-9199 ext 2



0808 238 0000
+44 (0) 870 8501242



+49 (0) 89 858364880
zum Ortstarif - Mobilfunk
kann abweichen



913-397-8200
1-800-800-1020

