

# TREAD™

---

Installation Instructions	2
Instructions d'installation	6
Instrucciones de instalación	11

Garmin® and the Garmin logo are trademarks of Garmin Ltd. or its subsidiaries, registered in the USA and other countries. Tread™ is a trademark of Garmin Ltd. or its subsidiaries. These trademarks may not be used without the express permission of Garmin.

El número de registro COFETEL/IFETEL puede ser revisado en el manual a través de la siguiente página de internet.



# Tread™ Installation Instructions

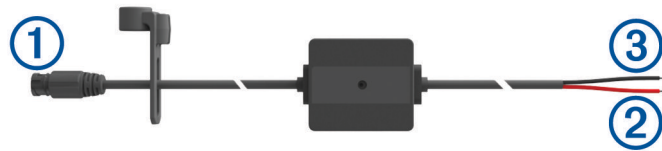
## Mounting Your Device in an ATV or Side-by-Side

### Power Cable Overview

**⚠ WARNING**

Garmin® strongly recommends having an experienced installer with the proper knowledge of electrical systems install the device. Incorrectly wiring the power cable can result in damage to the vehicle or the battery and can cause bodily injury.

See the *Important Safety and Product Information* guide in the product box for product warnings and other important information.



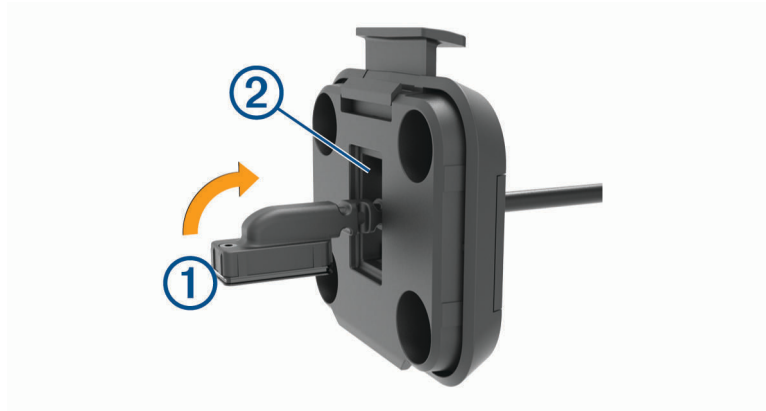
①	Mount connector
②	10 to 30 Vdc system power (red)
③	System ground (black)

### Mounting Considerations

- The device must be mounted close to the bus bar or battery and within the range of the supplied power cable.
- The mounting location must allow for the routing and connection of all cables.
- Excess wire should be bundled and secured using the included zip ties.
- The electrical contacts must be free from paint.

## Attaching the Power Cables to the Mount

- 1 Thread the power cable connector ① through the opening ② in the mount.



- 2 Pull the cable back until it is snug.
- 3 Screw the black screw ③ into the back of the mount ④ to hold the cable in place.



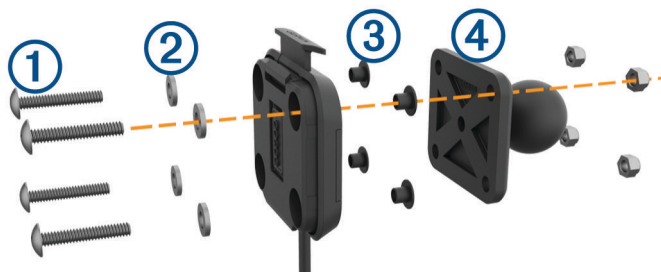
**NOTE:** An additional replacement screw is included in the box.

## Attaching the Base Plate to the Mount

### NOTICE

Direct, sustained contact with the base plate, or any other part of the vehicle, may damage the mount over time. To prevent this kind of damage, you must place the mounting spacers between the mount and base plate, and make sure that no part of the device or mount touches the vehicle.

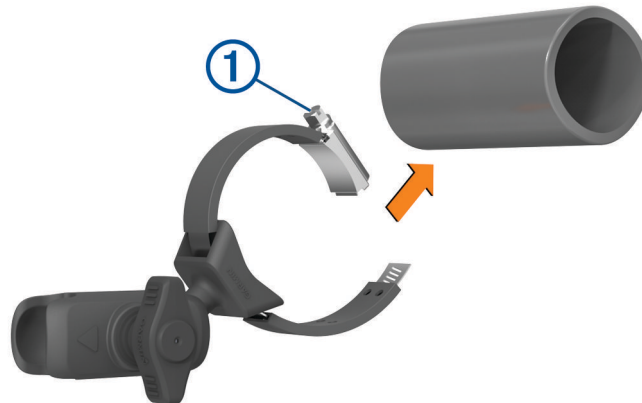
- 1 Thread the M4 x 20 mm panhead screws ① through the washers ②, cradle, bushings, spacers ③, and base plate ④.



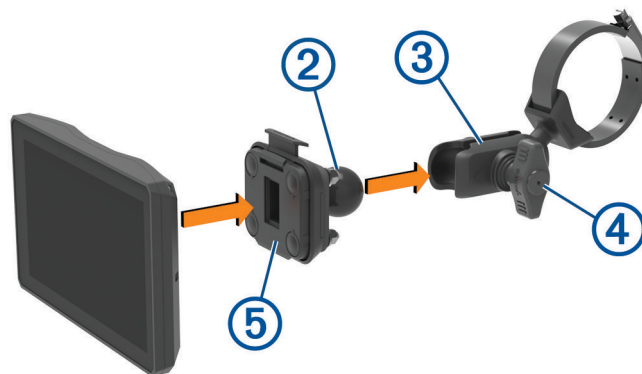
- 2 Tighten the nuts to secure the base plate.

## Mounting the Device on a Roll Bar

- 1 Using a flat head screwdriver or  $\frac{9}{32}$  in. (7 mm) nut driver, loosen the bolt ① on the roll bar mount until the ring separates.



- 2 Place the mount around the roll bar.
- 3 Tighten the bolt on the mount until the ring is secure.
- 4 Insert the ball on the mount ② into the double-socket arm ③.



- 5 Tighten the knob ④ slightly.
- 6 If necessary, rotate the mount ⑤ so the Garmin logo faces up, and adjust the mount for better viewing and operation.
- 7 Tighten the knob to secure the mount.
- 8 Press the device into the mount until it snaps into place.
- 9 Route the power cable along a suitable path in your vehicle, and secure it using the included zip ties.

## Removing Your Device from the Mount

- 1 Press the release button on the top of the mount.
- 2 Lift out the device.

## Replacing the Trim Ring

You can replace the trim ring on your device with one of the included, colored trim rings.

- 1 Remove the device from the mount.
- 2 Pull back on the existing trim ring to remove it from the device.



- 3 Place the new trim ring on the device and snap it into place.

## Tread™ Specifications

Water resistance	IEC 60529 IPX7 <sup>1</sup>
Operating temperature range	From -20° to 55°C (from -4° to 131°F)
Charging temperature range	From 0° to 45°C (from 32° to 113°F)
Power input (vehicle power cable, motorcycle, or external power)	From 12 to 24 Vdc
Battery type	Lithium-ion battery
Battery voltage range	From 3.5 to 4.1 V
Wireless frequencies/protocols	2.4 GHz @ 18 dBm maximum

<sup>1</sup> The device withstands incidental exposure to water of up to 1 m for up to 30 min. For more information, go to [www.garmin.com/waterrating](http://www.garmin.com/waterrating).

# Tread™

## Instructions d'installation

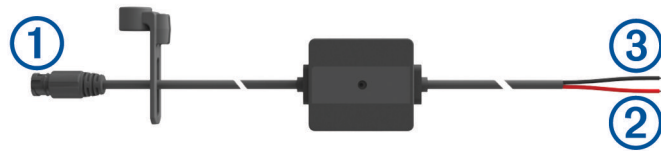
### Installation de votre appareil dans un véhicule tout terrain ou un SSV

#### Présentation des câbles d'alimentation

#### ⚠ AVERTISSEMENT

Garmin vous conseille vivement de faire installer l'appareil par un technicien expérimenté disposant des connaissances appropriées en matière de circuits électriques. Le raccordement incorrect du câble d'alimentation peut endommager le véhicule ou la batterie et entraîner des blessures corporelles.

Consultez le guide *Informations importantes sur le produit et la sécurité* inclus dans l'emballage du produit pour prendre connaissance des avertissements et autres informations importantes sur le produit.



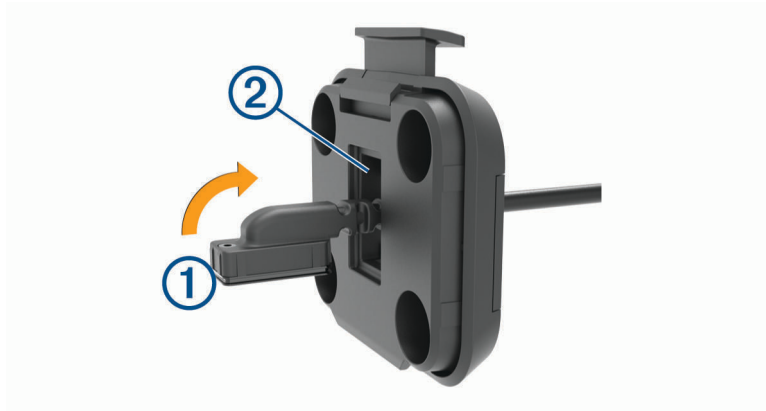
- |   |  |
|---|--|
| ① | Connecteur de montage                          |
| ② | Alimentation système de 10 à 30 V c.c. (rouge) |
| ③ | Terre (noir)                                   |

#### Considérations relatives au montage

- L'appareil doit être installé à proximité de la barrette de terre ou de la batterie et à portée du câble d'alimentation fourni.
- L'emplacement du montage doit permettre la connexion et l'acheminement de tous les câbles.
- Vous devez regrouper et immobiliser le surplus de câbles à l'aide des serre-câbles inclus.
- Les contacts électriques doivent être exempts de peinture.

## Installation des câbles d'alimentation sur le support de montage

1 Faites passer le connecteur du câble d'alimentation ① par l'ouverture ② du support de montage.



2 Tirez le câble en arrière jusqu'à ce qu'il soit bien ajusté.

3 Fixez la vis noire ③ au dos du support ④ pour maintenir le câble en place.



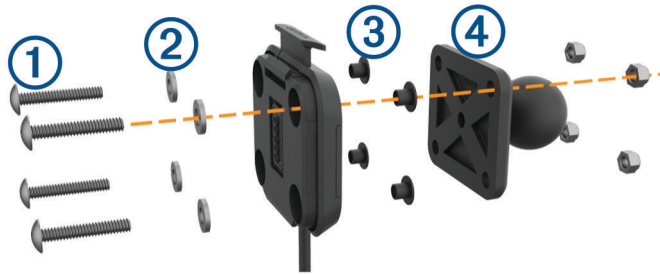
**REMARQUE :** une vis de rechange est incluse dans la boîte.

## Fixation de la base au support pour guidon

### AVIS

Tout contact direct et prolongé avec la base ou toute autre pièce du véhicule peut endommager progressivement le support de montage. Pour éviter ce type de dommage, vous devez placer les espaceurs de montage entre le support et la base, et veiller à ce qu'aucune pièce de l'appareil ou du support de montage ne touche le véhicule.

- 1 Faites passer les vis à tête cylindrique plate M4 × 20 mm ① dans les rondelles ②, le socle, les bagues, les séparateurs ③ et la base ④.

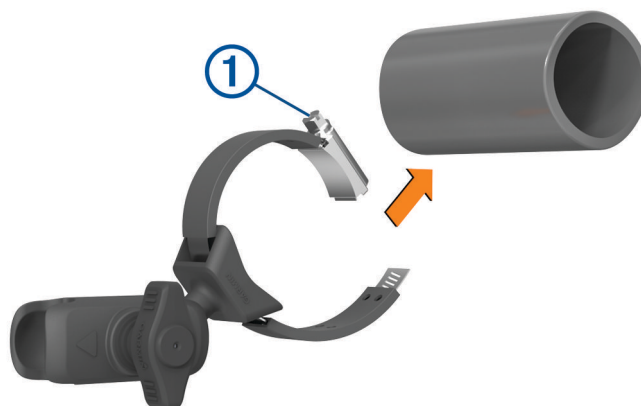


- 2 Serrez les écrous pour fixer la base.

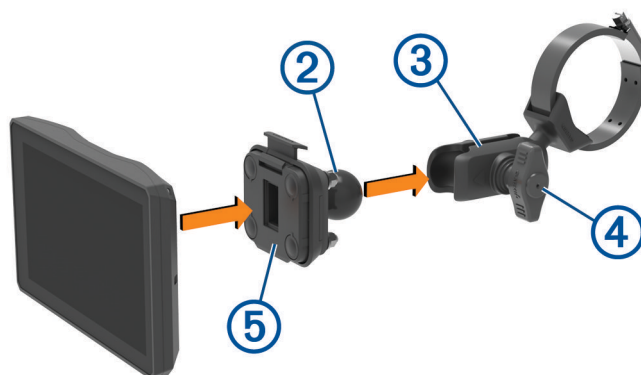


## Installation de l'appareil sur un arceau de sécurité

- 1 À l'aide d'un tournevis à tête plate ou d'un tournevis de 7 mm ( $9/32$  po), desserrez le boulon ① du support pour arceau de sécurité jusqu'à ce que les deux parties de l'anneau se séparent.



- 2 Placez le support autour de l'arceau.
- 3 Serrer le boulon sur le support jusqu'à ce que l'anneau soit bien fixé.
- 4 Insérez la rotule du support ② dans le bras muni de deux logements ③.



- 5 Serrez légèrement la molette ④.
- 6 Si besoin, faites pivoter le support ⑤ jusqu'à ce que le logo Garmin soit orienté vers le haut, puis réglez le support pour optimiser la visibilité et l'utilisation de l'appareil.
- 7 Serrez la molette pour fixer le support.
- 8 Appuyez l'appareil dans le support jusqu'à ce qu'il se clipse.
- 9 Acheminez le câble d'alimentation dans un endroit approprié sur votre véhicule et fixez-le à l'aide des serre-câbles inclus.

## Retrait de votre appareil du support

- 1 Appuyez sur le bouton de déverrouillage situé sur le sommet du support.
- 2 Retirez l'appareil.

## Remplacement de la bordure à clipser

Vous pouvez remplacer la bordure à clipser de votre appareil par l'une des bordures à clipser colorées fournies.

- 1 Retirez l'appareil du support.
- 2 Tirez sur la bordure à clipser existante pour la retirer de l'appareil.



- 3 Placez la nouvelle bordure sur l'appareil et clipsez-la.

## Tread Caractéristiques

Résistance à l'eau	IEC 60529 IPX7 <sup>1</sup>
Plage de températures de fonctionnement	De -20 à 55 °C (de -4 à 131 °F)
Plage de températures de chargement	De 0 à 45 °C (de 32 à 113 °F)
Alimentation (câble allume-cigare, moto ou alimentation externe)	De 12 à 24 V c.c.
Type de pile	Batterie lithium-ion
Plage de tensions de la batterie	De 3,5 à 4,1 V
Fréquences/Protocoles sans fil	2,4 GHz à 18 dBm maximum

<sup>1</sup> L'appareil résiste à une immersion accidentelle dans un mètre d'eau pendant 30 minutes. Pour plus d'informations, rendez-vous sur [www.garmin.com/water-rating](http://www.garmin.com/water-rating).

# Tread™

## Instrucciones de instalación

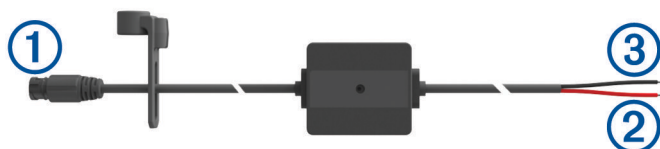
### Montar el dispositivo en un todoterreno o Side-by-Side

#### Descripción general del cable de alimentación

#### ⚠ ADVERTENCIA

Garmin recomienda encarecidamente que un instalador con experiencia y con los conocimientos necesarios sobre sistemas eléctricos realice la instalación del dispositivo. Si conectas de forma incorrecta el cable de alimentación, se pueden provocar daños en el vehículo o en la batería, lo que puede derivar en lesiones físicas.

Consulta la guía *Información importante sobre el producto y tu seguridad* que se incluye en la caja del producto y en la que encontrarás advertencias e información importante sobre el producto.



① Conector del soporte

② Alimentación del sistema de 10 a 30 VCC (rojo)

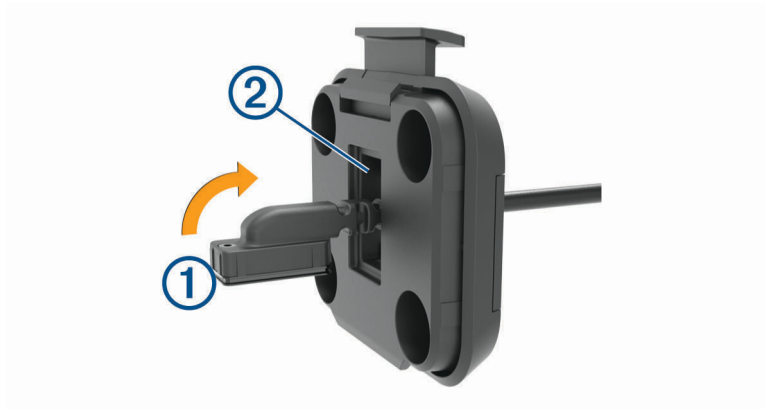
③ Tierra del sistema (negro)

#### Especificaciones de montaje

- El dispositivo debe montarse cerca de la barra colectora o la batería y dentro del alcance del cable de alimentación suministrado.
- En la ubicación de montaje deba haber espacio suficiente para tender y conectar todos los cables.
- El exceso de cable se debe unir y fijar con las bridas incluidas.
- Los contactos eléctricos no deben tener pintura.

## Conectar los cables de alimentación al soporte

- 1 Introduce el conector del cable de alimentación ① a través de la abertura ② del soporte.



- 2 Tira del cable hacia atrás hasta que quede ajustado.
- 3 Atornilla el tornillo negro ③ en la parte posterior del soporte ④ para mantener el cable en su sitio.



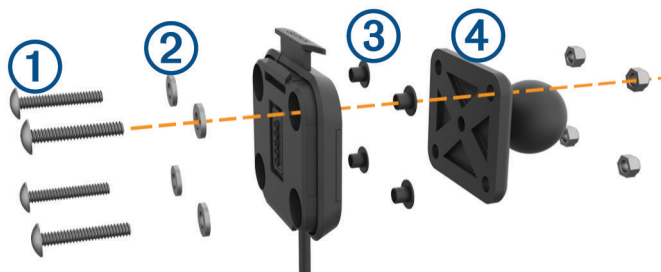
**NOTA:** en la caja se incluye un tornillo de repuesto adicional.

## Fijar la placa base al soporte

### AVISO

El contacto directo y constante con la placa base o con cualquier otra parte del vehículo puede dañar el soporte a lo largo del tiempo. Para evitar este tipo de daño, debes colocar los separadores del soporte entre el soporte y la placa base y asegurarte de que ninguna pieza del dispositivo o del soporte toca el vehículo.

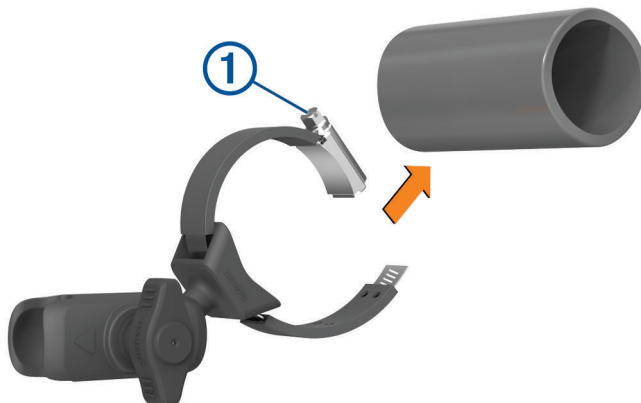
- 1 Introduce los tornillos de cabeza plana M4 de 20 mm ① atravesando las arandelas ②, el soporte de sujeción, los cojinetes, los separadores ③ y la placa base ④.



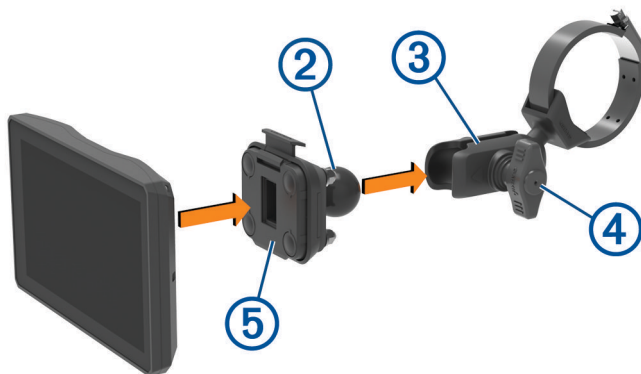
- 2 Aprieta las tuercas para fijar la placa base.

## Montar el dispositivo en una barra antivuelco

- 1 Con un destornillador de cabeza plana o destornillador para tuercas de 7 mm ( $9/32$  in), afloja el perno ① del soporte de la barra antivuelco hasta que el anillo se separe.



- 2 Coloca el soporte alrededor de la barra antivuelco.
- 3 Aprieta el perno del soporte hasta que el anillo quede bien fijado.
- 4 Inserta la bola del soporte ② en el brazo de doble toma ③.



- 5 Aprieta la rueda ④ ligeramente.
- 6 Si fuera necesario, gira el soporte ⑤ de forma que el logotipo de Garmin quede orientado hacia arriba, y ajusta el soporte para mejorar la visión y el funcionamiento.
- 7 Aprieta la rueda para fijar el soporte.
- 8 Presiona el dispositivo hasta que encaje en su sitio en el soporte.
- 9 Lleva el cable de alimentación por un recorrido adecuado en el vehículo y fíjalo con las bridas incluidas.

## Extraer el dispositivo del soporte

- 1 Pulsa el botón de liberación de la parte superior del soporte.
- 2 Levanta el dispositivo.

## Sustituir el embellecedor

Puedes sustituir el embellecedor del dispositivo por otro de los embellecedores de colores incluidos.

- 1 Saca el dispositivo del soporte.
- 2 Tira hacia atrás del embellecedor instalado para quitarlo del dispositivo.



- 3 Coloca el nuevo embellecedor en el dispositivo haciendo presión para instalarlo.

## Tread Especificaciones

Resistencia al agua	IEC 60529 IPX7 <sup>1</sup>
Rango de temperatura de funcionamiento	De -20 °C a 55 °C (de -4 °F a 131 °F)
Rango de temperatura de carga	De 0 °C a 45 °C (de 32 °F a 113 °F)
Entrada de alimentación (cable de alimentación para el vehículo, motocicleta o alimentación externa)	Batería de 12-24 V de CC
Tipo de pila/batería	Batería de ión-litio
Rango de tensión de la batería	De 3,5 V a 4,1 V
Protocolos/frecuencias inalámbricas	2,4 GHz a 18 dBm máximo

<sup>1</sup> El dispositivo resiste la inmersión accidental en el agua a una profundidad de hasta 1 m durante 30 min. Para obtener más información, visita [www.garmin.com/waterrating](http://www.garmin.com/waterrating).